

## АЛЮМИНИЕВЫЙ СЕКЦИОННЫЙ РАДИАТОР

# ALUM - 500/350

Сечение вертикального канала разработано с учетом наименьшего гидравлического сопротивления.

Межсекционные прокладки из синтетического каучука - EPDM.  
Устойчивые к воздействию антифризов.



Возможность использования теплоносителя:  
- воды  
- антифризов

Температура теплоносителя до 135 °C

Высокая тепловая мощность:  
Alum 500 – 186 Вт  
Alum 350 – 137 Вт

Уникальное запатентованное решение герметизации донной части вертикального канала.



Гарантия 10 лет

Рабочее давление до 20 атм.

Застраховано ОСАО "ИНГОССТРАХ"



## АЛЮМИНИЕВЫЙ СЕКЦИОННЫЙ РАДИАТОР ОТОПЛЕНИЯ

### Паспорт моделей:

RIFAR Alum 500, RIFAR Alum 350

#### Назначение

Алюминиевый радиатор отопления RIFAR Alum (далее - радиатор) предназначен для применения в системах отопления жилых и административных зданий и соответствует требованиям нормативных документов ГОСТ 31311-2005, ТУ 4935-003-41807387-09.

#### Основные технические данные

|  |                    |                                       |     |
|--|--------------------|---------------------------------------|-----|
| Рабочее давление до                    | 2,0 МПа (20 атм.)  | Номинальный размер резьбы коллекторов | G1" |
| Испытательное давление                 | 3,0 МПа (30 атм.)  | Относительная влажность в помещении   |     |
| Разрушающее давление                   | ≥6,0 МПа (60 атм.) | не более                              | 75% |
| Максимальная температура теплоносителя | 135 °С             |                                       |     |
| Водородный показатель теплоносителя    | pH 7-8             |                                       |     |

| Модель   | Межсекционное расстояние, мм | Габаритные размеры секции, мм |        |         | Номинальный тепловой поток 1 секции, Вт | Внутренний объем 1 секции, л | Масса 1 секции, кг |
|----------|------------------------------|-------------------------------|--------|---------|---|------------------------------|--------------------|
|          |                              | Высота                        | Ширина | Глубина |   |                              |                    |
| Alum 500 | 500                          | 565                           | 81     | 90      | 186                                     | 0,27                         | 1,42               |
| Alum 350 | 350                          | 415                           | 81     | 90      | 137                                     | 0,19                         | 1,20               |

#### 1. Монтаж и эксплуатация радиаторов

1.1. Проектирование, монтаж и эксплуатация системы отопления должны осуществляться в соответствии с требованиями ГОСТ 31311-2005, СНиП 41-01-2003, СНиП 3.05.01-85 и СО 153-34.20.501-2003 «Правила технической эксплуатации электрических станций и сетей РФ» и согласовываться с организацией, отвечающей за эксплуатацию данной системы отопления.

Для предотвращения ускоренной коррозии отопительного прибора из-за воздействия постоянного или переменного токов тепловые сети должны соответствовать нормам СТО 17330282.27.060.001-2008.

1.2. Монтаж радиаторов должен осуществляться только:

1.2.1. При наличии теплотехнического проекта, созданного лицензированной проектной организацией и заверенного организацией, ответственной за эксплуатацию системы отопления помещения, в котором планируется установка этого радиатора.

1.2.2. Специализированной монтажной организацией, в соответствии со строительными нормами и правилами, утвержденными Минстроем России.

1.2.3. После достижения радиатором комнатной температуры естественным образом, без прямого воздействия нагревательных приборов.

1.2.4. С обязательной возможностью перекрытия входа и выхода.

1.3. Для оптимальной теплоотдачи расстояние между радиатором и полом должно быть не менее 70 мм, а между радиатором и подоконником - не менее 80 мм. Кронштейны должны обеспечивать расстояние от стены не менее 30 мм, а также горизонтальное положение радиатора см. рис. 1.

1.4. Изготовитель рекомендует производить монтаж и подсоединение радиатора к трубопроводам без снятия защитной полиэтиленовой пленки.

1.5. Радиатор должен быть снабжен клапаном для удаления воздуха. В ходе эксплуатации необходимо регулярно удалять воздух из верхнего коллектора с помощью воздухопускного клапана.

1.6. Радиатор в течение всего периода эксплуатации должен быть заполнен теплоносителем.

1.7. Транспортировку и хранение радиаторов следует осуществлять в соответствии с ГОСТ 31311-2005.

1.8. В случае одностороннего бокового подключения радиатора (рис. 2 рис.4) с числом секций более 12 шт., для оптимальной теплоотдачи, рекомендуется во впускной коллектор установить направляющую потока длиной  $\approx \frac{2}{3}$  длины радиатора.

1.9. Завод-изготовитель не рекомендует производить перекомпоновку радиаторов. Гарантийные обязательства на перекомпонованные радиаторы не распространяются.

1.10. Не рекомендуется резкое открывание радиаторных вентилей во избежание гидравлического удара.

#### 1.8. Категорически запрещается:

1.8.1. Подвергать радиатор ударам и чрезмерным нагрузкам, способным повредить или разрушить его.

1.8.2. Использовать радиатор в качестве элемента заземляющего и токоведущего контура.

1.8.3. Использовать радиатор в системах отопления с уровнем водородного показателя pH теплоносителя в диапазоне, отличном от рекомендованного.

1.8.4. Использовать радиатор в помещении с относительной влажностью более 75%.

1.8.5. Использовать радиатор в контуре горячего водоснабжения (вместо полотенцесушителя).

#### 2. Гарантийные обязательства и условия их действия

2.1. Срок эксплуатации радиатора при условии соблюдения требований и рекомендаций, перечисленных в п. 1 – не менее 25 лет.

2.2. Гарантия на радиатор RIFAR Alum действует в течение 10 лет со дня продажи при наличии у покупателя настоящего паспорта с заполненным гарантийным талоном и штампом торгующей организации.

2.3. Гарантия распространяется на все дефекты, возникшие по вине изготовителя.

2.4. Гарантия не распространяется на дефекты, возникшие по вине потребителя или организации, ответственной за эксплуатацию системы отопления, к которой подключен (был подключен) данный радиатор в результате нарушения условий п. 1 настоящего паспорта.

2.5. Претензии по качеству продукции принимаются от покупателя при предъявлении следующих документов:

2.5.1. Заявления с указанием паспортных данных заявителя или реквизитов организации, адреса, даты и времени обнаружения дефекта, координат монтажной организации, установившей и испытывавшей радиатор после установки.

2.5.2. Копии разрешения эксплуатационной организации, отвечающей за систему, в которую был установлен прибор, на изменение данной отопительной системы.

2.5.3. Копии акта о вводе радиатора в эксплуатацию с указанием величины испытательного давления.

2.5.4. Документа, подтверждающего покупку радиатора

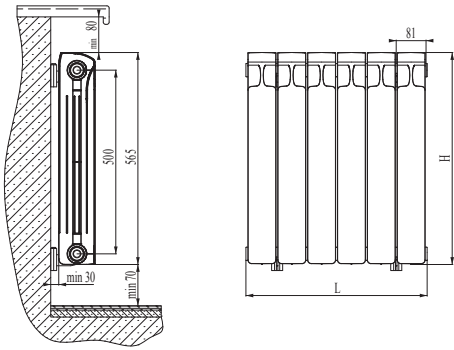
2.5.5. Оригинала паспорта изделия с подписью потребителя.

#### 3. Использование антифризов и незамерзающих жидкостей.

3.1. В радиаторах моделей Alum 500/350 произведенных после 15 июля 2011 года допускается использование антифризов и незамерзающих жидкостей.

**Принципиальная схема установки радиатора**

рис. 1

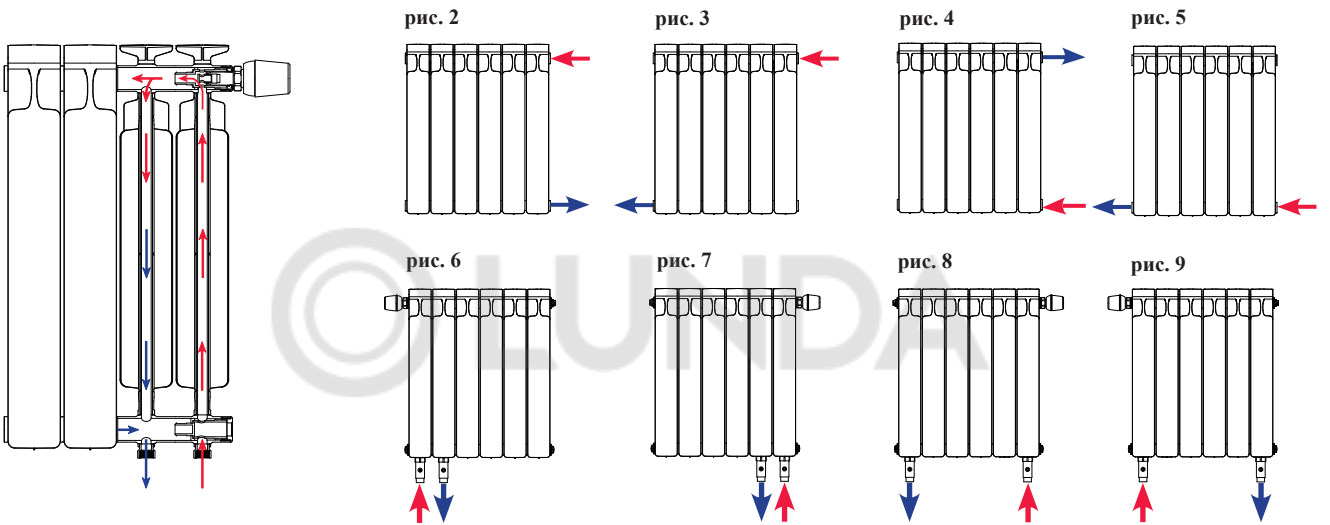


**Комплектация радиатора RIFAR Alum 500/350 Ventil**

Радиаторы RIFAR Alum Ventil имеют возможность нижнего подключения (рис. 6, 7, 8 и 9), производятся по специальному заказу потребителя и комплектуются термостатическим клапаном, клапаном в нижнем коллекторе, стандартными узлами нижнего подключения G 1/2", воздушным клапаном (кран Маевского) и заглушками. Кронштейны, термостатическая головка, в комплектацию не входят.

**Важно:** при заказе указывать, левое или правое подключение.

**Возможные схемы подключения к тепловой сети радиаторов RIFAR Alum**



Принципиальная схема движения теплоносителя при нижнем подключении

← Подача теплоносителя  
→ Отвод теплоносителя

**Свидетельство о приемке**

Радиатор RIFAR Alum ..... прошел испытание на герметичность давлением 3,0 МПа (30 атм.), соответствует требованиям ГОСТ 31311-2005, ТУ 4935-003-41807387-09 и признан годным к эксплуатации. Ф.И.О. упаковщика, дата производства, время испытания указаны на задней стенке радиатора.

Я, ..... с условиями монтажа и эксплуатации радиаторов ознакомлен, претензий по товарному виду не имею.

Подпись покупателя: .....

Дата покупки: .....20.... г.

**ГАРАНТИЙНЫЙ ТАЛОН**

Радиатор RIFAR Alum .....

(модель, число секций)

Дата продажи: .....20.... г.

Продавец (поставщик): .....

М.П.

Дата: .....20.... г.

Ответственное лицо: .....(Ф И О, подпись)

**Отметка организации, производшей монтаж радиатора**

Название организации: .....

Адрес: .....

Тел., факс, e-mail: .....

М.П.

Дата: .....20.... г.

Ответственное лицо: .....Ф И О., подпись

**Отметка организации, производшей приемку монтажа радиатора:**

Название организации: .....

Адрес: .....

Тел., факс, e-mail: .....

М.П.

Дата: .....20.... г.

Ответственное лицо: .....Ф И О., подпись



[www.rifar.ru](http://www.rifar.ru)

Россия, 462630, Оренбургская обл., г. Гай, Технологический пр-д, д. 18. E-mail: [info@rifar.ru](mailto:info@rifar.ru)