

КЛАПАН ПРЕДОХРАНИТЕЛЬНЫЙ

Назначение и область применения

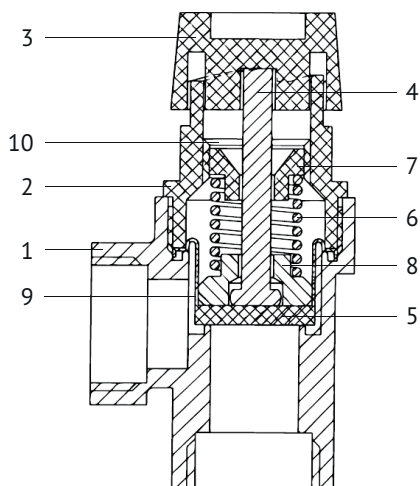
Клапаны предохранительные Uni-Fitt используются для защиты бытовых систем отопления от превышения давления. В качестве теплоносителя может использоваться вода или незамерзающие жидкости, предназначенные для использования в системах отопления.



Технические характеристики

Характеристика	Значение
Номинальное давление, бар	10
Давление настройки, бар	1,5 / 2,5 / 3 / 6
Давление срабатывания, бар	Рнастр. +20%
Давление закрытия, бар	Рнастр. -20%
Диапазон рабочих температур, °С	5÷120

Конструкция изделия, материалы

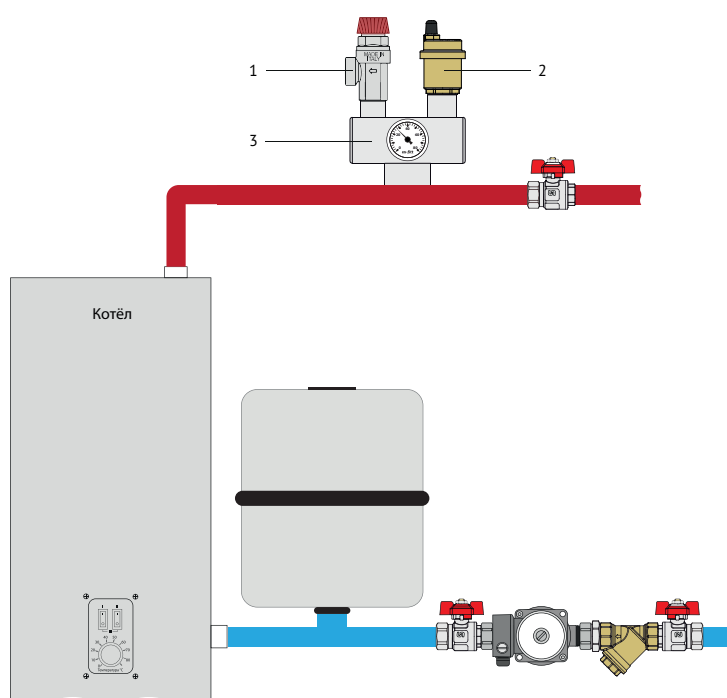


№	Наименование детали	Материал
1	Корпус	Латунь
2	Крышка корпуса	Полиацеталь
3	Ручка	NAIPLN H50 (мономер полипропилена)
4	Шток	NAIPLN H50 (мономер полипропилена)
5	Заслонка	NAIPLN H50 (мономер полипропилена)
6	Рабочая пружина	Нержавеющая сталь
7	Опора пружины	Нейлон
8	Опорная шайба	Латунь
9	Прокладка шайбы	Fiber
10	Защитный кожух	EPDM

Принцип работы

Запирающий элемент перекрывает проход сбросного отверстия клапана. По мере роста давления пружина сжимается, и запорный элемент приоткрывает проход сбросного отверстия. В открытый просвет устремляются излишки жидкости. По мере выхода напор снижается, пружина отжимает запорный элемент и перекрывает проход сбросного отверстия.

Варианты установки, монтаж, настройка



1 – предохранительный клапан

2 – воздухоотводчик

3 – манометр

Клапан предохранительный устанавливается в непосредственной близости от котла на подающем трубопроводе. Между трубопроводом и клапаном предохранительным не должно быть никакой запорной арматуры. В случае подключения сбросного отверстия предохранительного клапана к системе канализации необходимо производить подключение с разрывом струи. Диаметр трубы, присоединяемой к сбросному отверстию, должен быть больше диаметра сбросного отверстия не менее чем на 1 номинальный размер; необходимо соблюсти уклон трубы вниз от клапана.

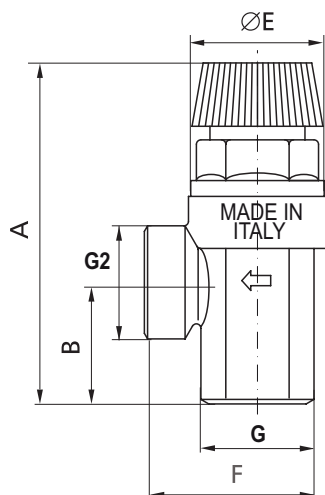
Установка и демонтаж изделия, а также любые операции по ремонту должны производиться при отсутствии давления в системе. Клапан предохранительный поставляется готовым к использованию и не требует настройки.

В процессе эксплуатации необходимо проводить периодическую проверку (не менее 1 раза в 6 месяцев) срабатывания предохранительного клапана. Для этого ручку клапана следует повернуть по часовой стрелке до щелчка.

Номенклатура, габаритные размеры

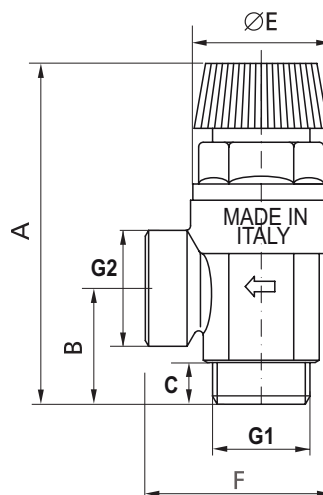
Артикул	Наименование	Давление настройки, бар
240G1522	Клапан предохранительный ВВ	1,5
240G2522	Клапан предохранительный ВВ	2,5
240G3022	Клапан предохранительный ВВ	3
240G6022	Клапан предохранительный ВВ	6
242G1522	Клапан предохранительный НВ	1,5
242G2522	Клапан предохранительный НВ	2,5
242G3022	Клапан предохранительный НВ	3
242G6022	Клапан предохранительный НВ	6

Клапан предохранительный ВВ



G	G2	A, мм	B, мм	E, мм	F, мм
1/2" B	1/2" B	74,5	26	31,5	41,5

Клапан предохранительный НВ



G1	G2	A, мм	B, мм	C, мм	E, мм	F, мм
1/2" H	1/2" B	74,5	26	9	31,5	41,5