



ПАСПОРТ

Ручные радиаторные клапаны ARROWHEAD Element-M



Инов. № подлин.	Подпись и дата	Взамен инв. №	Инов. № дубликата	Подпись и дата

				16.06
Изм.	Лист	№ докум.	Подпись	Дата

Паспорт на термостатическую радиаторную арматуру



1. Основные технические данные.

1.1. Назначение изделия и принцип действия.

Ручной радиаторный клапан ARROWHEAD Element-M предназначен для ограничения потока теплоносителя через радиатор. Регулировка осуществляется с помощью пластиковой рукоятки. В случае необходимости следует повернуть рукоятку против часовой стрелки для открытия клапана и по часовой стрелке для закрытия.

1.2. Основные технические параметры.

Таблица 1. Основные технические параметры

№ п/п	Наименование технических параметров	Значение
1	Максимальная рабочая температура теплоносителя	120 °С
2	Рабочая среда	вода
4	Максимальное рабочее давление	16 бар
6	Материал корпуса	Латунь CW617N

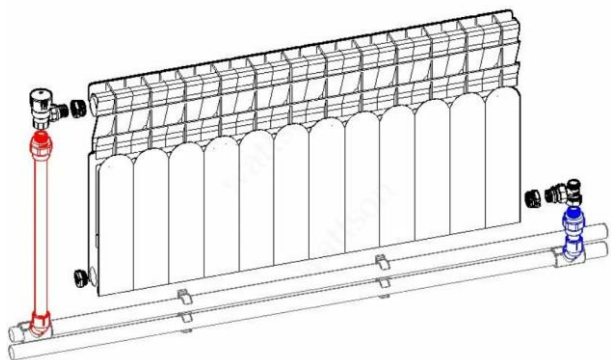


Рис. 1. Примеры монтажа.

Ив. № подлин.	Подпись и дата	Взамен ив. №	Ив. № дубликата	Подпись и дата
---------------	----------------	--------------	-----------------	----------------

Изм.	Лист	№ докум.	Подпись	Дата
				16.06

Паспорт на термостатическую радиаторную арматуру

Лист

3



2. Конструкция устройства. Чертежи и габаритные размеры.

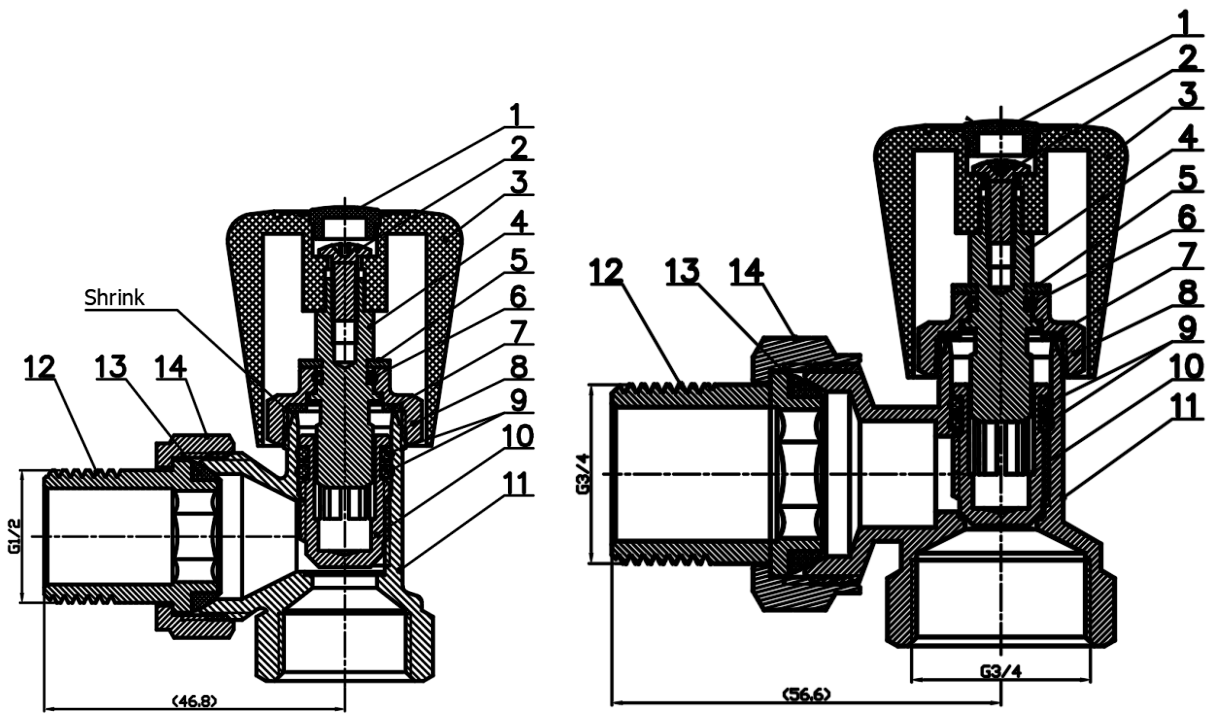
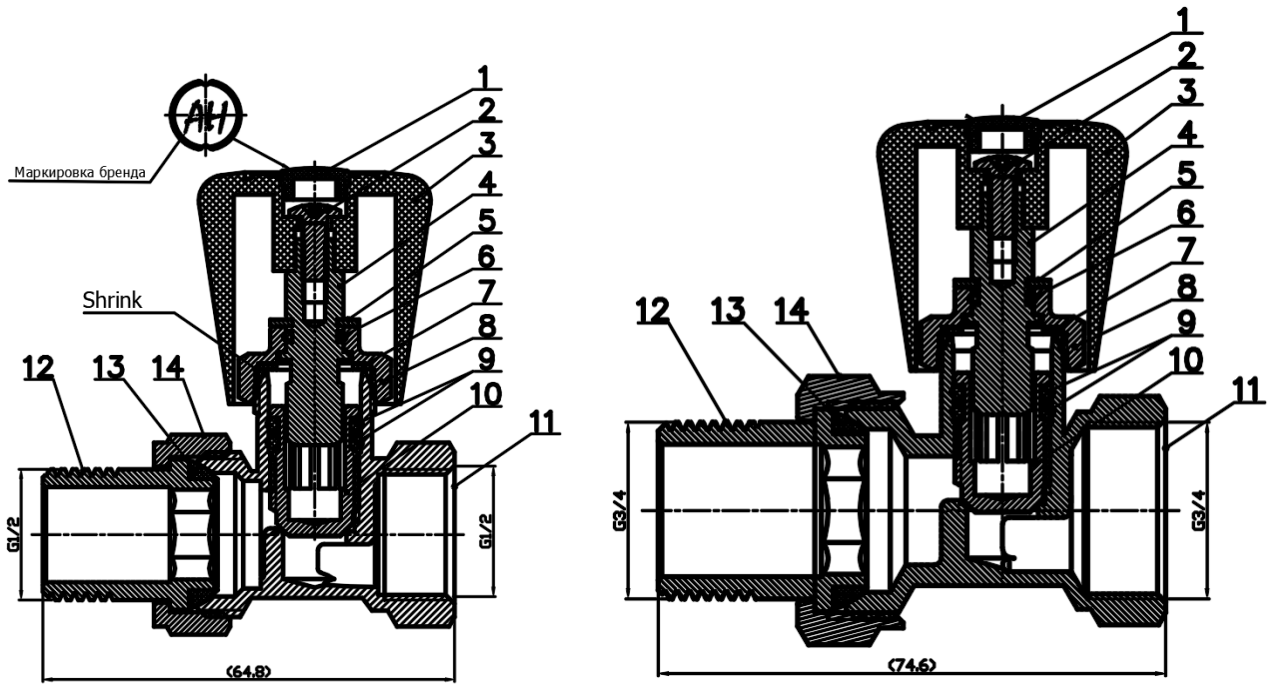


Рис. 2. Ручные клапаны прямые и угловые Ду15 (слева), Ду20 (справа)

Изм.	Лист	№ докум.	Подпись	Дата
				16.06

Изм.	Лист	№ докум.	Подпись	Дата
				16.06

Паспорт на термостатическую радиаторную арматуру




Таблица 2. Основные детали.

№	Деталь	Материал
1	Защитные колпачок с брендом АН	ABS
2	Винт	SS304
3	Настроечная рукоятка	ABS
4	Шток	Латунь
5	Крепёжный элемент	SS304
6	Уплотнительная кольцо o-ring	EPDM
7	Прокладка	EPDM
8	Шестигранный колпачок	Латунь
9	Уплотнительная кольцо o-ring	EPDM
10	Золотник	Латунь
11	Корпус	Латунь
12	Хвостовик	Латунь
13	Прокладка	EPDM
14	Накидная гайка	Латунь

3. Ассортимент.

Таблица 3. Ассортимент продукции

Изображение	Артикул	Наименование	Kvs, м³/ч
	211022	Радиаторный клапан ручной Arrowhead Element-M, прямой, Ду15	1,30
	211033	Радиаторный клапан ручной Arrowhead Element-M, прямой, Ду20	1,60
	211122	Радиаторный клапан ручной Arrowhead Element-M, угловой, Ду15	1,44
	211133	Радиаторный клапан ручной Arrowhead Element-M, угловой, Ду20	2,83

Паспорт на термостатическую радиаторную арматуру

Лист

5

				16.06
Изм.	Лист	№ докум.	Подпись	Дата

Подпись и дата

Инв. № дубликата

Взамен инв. №

Подпись и дата

Инв. № подлин.



4. Ремонт и гарантия производителя.

Гарантийный срок составляет 1 год с момента покупки изделия через розничную торговую сеть. Стандартный срок эксплуатации составляет 10 лет.

Все претензии по качеству, а также предложения по улучшению сервиса направлять на электронный адрес официального представительства ЭРРОУХЭД на территории России: info@arrow-head.ru.

5. Сведения о производителе.

Организация, официально представляющая интересы ЭРРОУХЭД в России: ООО «ЭРРОУХЭД РУС», 195027, г. Санкт-Петербург, пр. Пискаревский, д. 2, к. 2, стр. 1, пом. 817.

Производитель: IDC FLUID CONTROL CO., LTD, Mechanical & Electrical Industrial Zone 317600, Yuhuan City, Zhejiang Province, P.R. China.

Инь. № подлин.	Подпись и дата	Взамен инв. №	Инь. № дубликата	Подпись и дата
----------------	----------------	---------------	------------------	----------------

В связи с постоянной работой по совершенствованию изделия, повышающей его надежность и улучшающей условия эксплуатации, в конструкцию могут быть внесены незначительные изменения, не отраженные в настоящем издании.

				16.06
Изм.	Лист	№ докум.	Подпись	Дата

Паспорт на термостатическую радиаторную арматуру