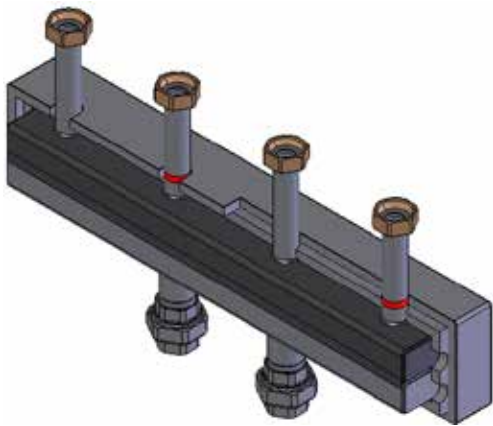


## Системы средней мощности до 130 кВт Распределительные коллекторы (4,5 м³/ч)



**Область применения:** Котельные установки в которых теплоноситель необходимо раздавать на 2-3 потребителя тепла с разными параметрами (расход теплоносителя, гидравлическое сопротивление, температурный график).

**Условия эксплуатации:**

- 1) Отопительная система должна быть закрытой (без открытого доступа атмосферного воздуха к теплоносителю);
- 2) Максимальный расход теплоносителя через тракт коллектора средней мощности не должен превышать величину 4,5 м³/ч;

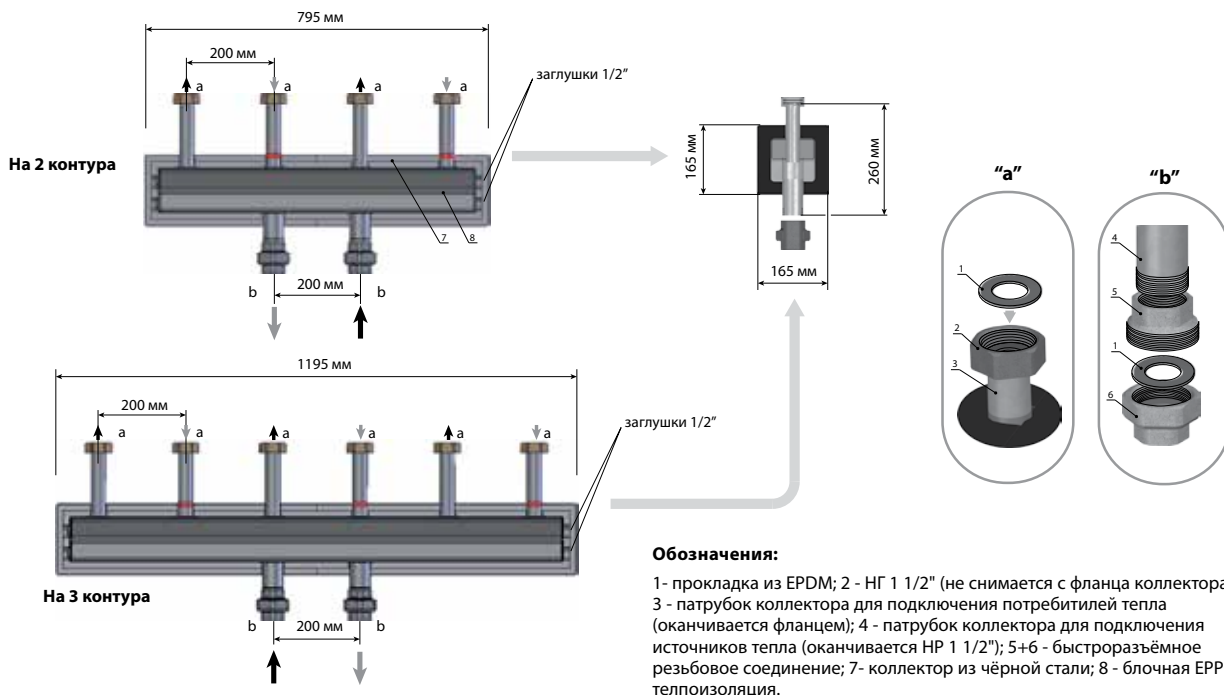
**Таблица пересчёта максимальной мощности коллектора при различных  $\Delta T$**

$\Delta T, ^\circ\text{C}$	$Q_{\text{max}}, \text{кВт}$	$G_{\text{max}}, \text{м}^3/\text{ч}$
25	130	4,5
20	105	
15	80	

- 3) Максимальное рабочее давление - 6 бар;
- 4) Максимальная температура - 110 °С.
- 5) Материал коллектора - черная сталь, прогрунтованная как внутри, так и снаружи.

Наименование	Артикул	Цена, евро/ед.
2 отопительных контура	ME 66301.80	406,50
3 отопительных контура	ME 66301.81	495,03

### Устройство и типоряд коллекторов средней мощности



### Комплект консолей для монтажа распределителя средней мощности на стене



Наименование	Артикул	Цена, евро/ед.
Комплект консолей с дюбелями и шурупами	ME 66337.10	51,74