



Fly

MISCELATORE / MIXER Art.F01 / F01SS

Descrizione / Description

F01

Miscelatore monocomando per lavabo con scarico
Wash basin mixer with pop-up

F01SS

Miscelatore monocomando per lavabo
Wash basin mixer

Caratteristiche Tecniche







Cartuccia a dischi ceramici: Ø35
Aeratore: M16x1
Attacchi flessibili: 3/8"
Trattamento superficiale: cromato

Technical Features

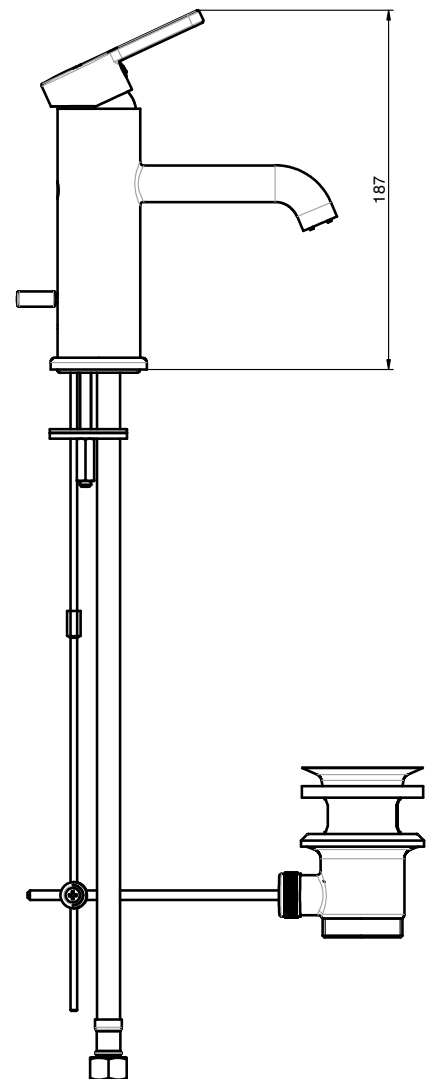
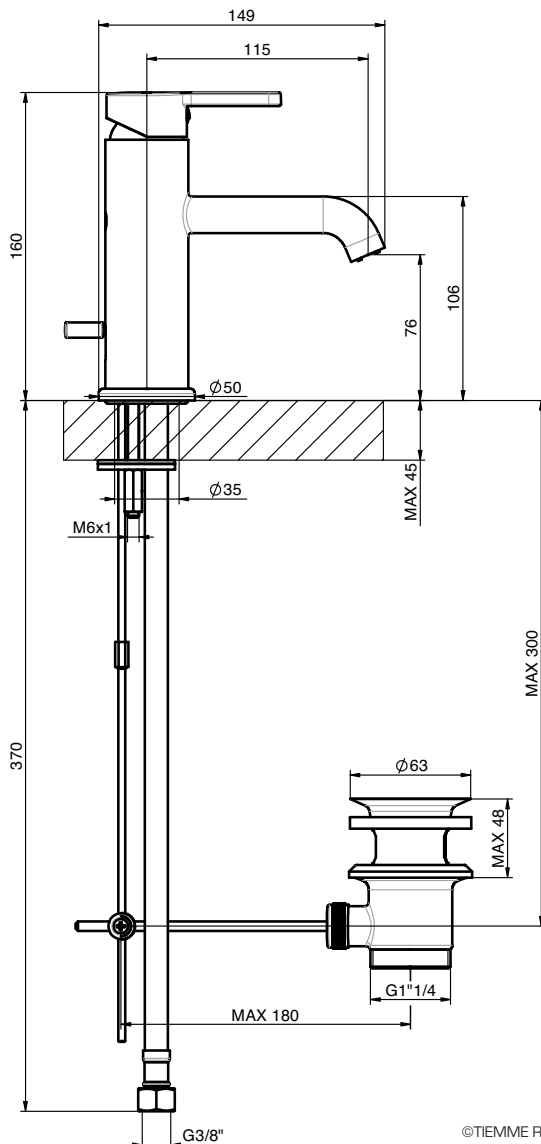
Cartridge ceramic discs: Ø35
Aerator: M16x1
Flexible connections: 3/8"
Surface treatment: chrome-plated







Finiture leva Lever finishings

	Cromo Chrome		Grigio platino Platinum Grey PG1 - RAL 7036
	Bianco White W1 - RAL 9003		Blu Night blue NB1 - RAL 5026
	Nero Black B1 - RAL 9004		Verde acqua Water blue WB1 - RAL 5021

Dimensioni Dimensions





Modello Model	Codice Code	Codice Prodotto Product Code	Descrizione Description	Finitura Finishing
FLY 	F01	411490501	Miscelatore monocomando per lavabo, con scarico da 1" 1/4	Wash basin mixer with 1" 1/4 pop up waste CROMO
FLY 	F01 W1	411490506	Miscelatore monocomando per lavabo, con scarico da 1" 1/4, con leva colorata	Wash basin mixer with 1" 1/4 pop up waste, with colored lever <input type="checkbox"/> RAL 9003 <input type="checkbox"/> RAL 9004 <input type="checkbox"/> RAL 5026 <input type="checkbox"/> RAL 7036 <input type="checkbox"/> RAL 5021
	F01 B1	411490503		
	F01 NB1	411490504		
	F01 PG1	411490505		
	F01 WB1	411490507		
FLY 	F01SS	411490502	Miscelatore monocomando per lavabo senza scarico	Wash basin mixer without waste CROMO
FLY 	F01SS W1	411490511	Miscelatore monocomando per lavabo senza scarico, con leva colorata	Wash basin mixer without waste, with colored lever <input type="checkbox"/> RAL 9003 <input type="checkbox"/> RAL 9004 <input type="checkbox"/> RAL 5026 <input type="checkbox"/> RAL 7036 <input type="checkbox"/> RAL 5021
	F01SS B1	411490508		
	F01SSN B1	411490509		
	F01SS PG1	411490510		
	F01SS WB1	411490512		



Cromo
Chrome



Bianco
White
W1 - RAL 9003



Nero
Black
B1 - RAL 9004



Blu
Night blue
NB1 - RAL 5026



Grigio platino
Platinum Grey
PG1 - RAL 7036



Verde acqua
Water blue
WB1 - RAL 5021

TIEMME Raccorderie S.p.A.

Via Cavallera 6/A (Loc. Barco) - 25045 Castagnato (Bs) - Italy
Tel +39 030 2142211 R.A. - Fax +39 030 2142206
info@tiemme.com - www.tiemme.com