

Латунные пресс-фитинги MultiSkin для металлополимерных труб.

- Линейка латунных пресс-фитингов размером от 16 до 75 мм.
- Пресс-фитинги MultiSkin совместимы с пресс-профилями TH, H и U.
- Мгновенный контроль соединения с помощью кольца Visu-Control.
- Низкие потери давления.
- Лужение - латунные пресс-фитинги покрыты оловом для двусторонней защиты от коррозии и эстетичного внешнего вида.

### Преимущества

Эксплуатационные характеристики

Пресс-фитинги позволяют создать соединение за семь секунд и устраняют риски, связанные со сварочными работами.

Пресс-фитинги совместимы с профилями TH, H и U и с инструментами различных брендов.

Улучшенная гидравлика и меньшие потери давления (в среднем на 17% по сравнению с предыдущим поколением)

Безопасность

Съемное кольцо Visu-Control® обеспечивает возможность визуального и тактильного контроля соединения.

Технология "не обжат — не герметичен": при отсутствии соединения пропускает воду в ходе испытаний под давлением.

Защитный колпачок предотвращает от загрязнений.

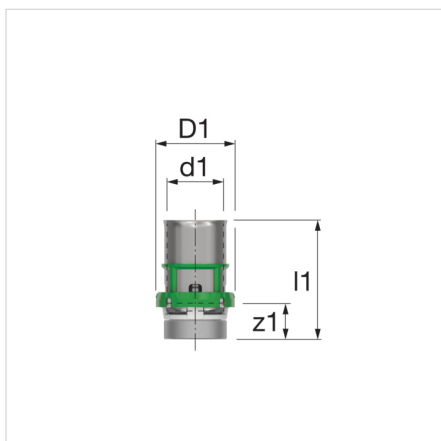


### Технические характеристики

Система MultiSkin предназначена для следующих видов применения:

- Водоснабжение: от +5 °C до +95 °C (рабочая температура) и 10 бар (максимальное рабочее давление).
- Отопление и холодоснабжение: от -10 °C до +95 °C (рабочая температура) и 10 бар (максимальное рабочее давление).
- Ливневая канализация: от -10 °C до +95 °C (рабочая температура) и 10 бар (максимальное рабочее давление).

Описание	Заклушка 16x2
Артикул	7300W16
GTIN	03430650462748
Модель	<u>7300W - заглушка</u>
Размеры	16x2



**Размеры заглушки - 7300W**

Тип	Размеры			
	d1 [мм]	D1 [мм]	z1 [мм]	l1 [мм]
Заклушка 14x2	14	R <sup>1</sup> / <sub>2</sub>	21	29
Заклушка 16x2	16	R <sup>1</sup> / <sub>2</sub>	23	29
Заклушка 18x2	16	R <sup>3</sup> / <sub>8</sub>	23	24
Заклушка 20x2	18	R <sup>1</sup> / <sub>2</sub>	25	29
Заклушка 26x3	18	R <sup>3</sup> / <sub>4</sub>	25	29
Заклушка 32x3	20	R <sup>1</sup> / <sub>2</sub>	27	28
Заклушка 40x3,5	20	R <sup>3</sup> / <sub>4</sub>	27	30



**Классификация основные сведения**

Тип продуктовой группы	Fittings, flanges and connectors
Класс продуктовой группы	Fitting with 1 connection
Название продукта	End cap 16x2
Брэнд	COMAP
Тип продукта	MultiSkin Metlalic Press
Артикул	7300W16
GTIN	03430650462748

**Дополнительные сведения**

Материал соединения 1	Латунь
Качество материала соединения 1	Другое
Защита поверхности	Tinned
Защитное соединение поверхности 1	Tinned
Обработка поверхности	Sanded
Соединение обработки поверхности 1	Sanded
Системно-ориентированный	Да
Номинальный внутренний диаметр соединения 1	DN 12
Наружный диаметр трубы соединения 1	16 Millimetre
Толщина стенки, соединение 1	2 Millimetre
Наружный диаметр трубы	16 Millimetre
Wall thickness	2 Millimetre
Соединение 1	Муфта высокого давления
Максимальное рабочее давление при 20°C	10 Bar
Код контура	TH/U
Материал уплотнения	EPDM (этилен-пропилен-диен-каучук)
Рабочая длина	10 Millimetre
Main colour fitting	Серый
Длина соединения 1	34 Millimetre
Рабочая длина соединения 1	10 Millimetre
Минимальная температура рабочей среды (продолжительная)	0 Degrees celsius
Максимальная температура рабочей среды (продолжительная)	70 Degrees celsius
Класс жесткости кольца	Другое
С упаковкой	Нет
Со сливом	Нет
С де-аэратором	Нет
Сертифицировано KIWA	Да
ОТК «Gastec»	Нет
С колпачком	Да
Знак качества FM	Нет
Знак качества VdS	Нет
Знак качества UL	Нет
Знак качества ULC	Нет
Знак качества LPCB	Нет

**Дополнительная информация в Интернете:**

[Installation and operating instructions](#)

[ACS certificate](#)

[DVGW certificate](#)

[DVGW certificate of conformity](#)

[KIWA certificate](#)

[NF certificate](#)

[WRAS certificate](#)

[PZH certificate](#)

[PZH certificate MultiSkin2](#)

[PZH certificate MultiSkin4](#)

[MultiSkin ÉMI certificate HUN](#)

[Certificate MultiSkin RUS](#)

[MultiSkin Drinking water certificate HUN](#)

[KIWA K90957-08 MultiSkin 4 Piping System](#)

[KOMO K90961-07 certificate MultiSkin 4 Piping System](#)

[KIWAK110283-01 MultiSkin 4 Piping System](#)

[KOMO K110284-01 certificate MultiSkin 4 Piping System](#)

[7300W RFA](#)

[7300W DWG](#)

[7300W STEP](#)

[Leaflet](#)

[Z-Card](#)

Ул. 8-я Текстильщиков д. 11/2  
109129,, г. Москва, - ru

T +7 499 703 33 56

E [info.rus@comap.eu](mailto:info.rus@comap.eu)

I [comap.aalberts-hfc.com/ru](http://comap.aalberts-hfc.com/ru)