

Латунные пресс-фитинги MultiSkin для металлополимерных труб.

- Линейка латунных пресс-фитингов размером от 16 до 75 мм.
- Пресс-фитинги MultiSkin совместимы с пресс-профилями TH, H и U.
- Мгновенный контроль соединения с помощью кольца Visu-Control.
- Низкие потери давления.
- Лужение - латунные пресс-фитинги покрыты оловом для двусторонней защиты от коррозии и эстетичного внешнего вида.

## Преимущества

Эксплуатационные характеристики

Пресс-фитинги позволяют создать соединение за семь секунд и устраняют риски, связанные со сварочными работами.

Пресс-фитинги совместимы с профилями TH, H и U и с инструментами различных брендов.

Улучшенная гидравлика и меньшие потери давления (в среднем на 17% по сравнению с предыдущим поколением)

Безопасность

Съемное кольцо Visu-Control® обеспечивает возможность визуального и тактильного контроля соединения.

Технология "не обжат — не герметичен": при отсутствии соединения пропускает воду в ходе испытаний под давлением.

Защитный колпачок предотвращает от загрязнений.

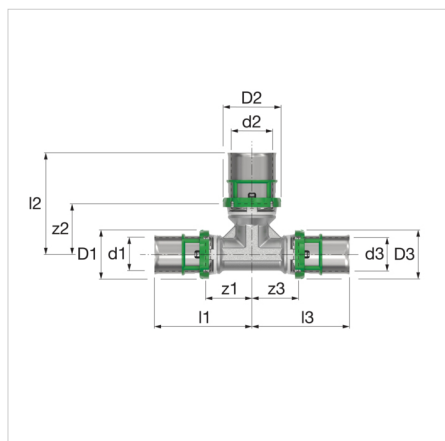


## Технические характеристики

Система MultiSkin предназначена для следующих видов применения:

- Водоснабжение: от +5 °C до +95 °C (рабочая температура) и 10 бар (максимальное рабочее давление).
- Отопление и холодоснабжение: от -10 °C до +95 °C (рабочая температура) и 10 бар (максимальное рабочее давление).
- Ливневая канализация: от -10 °C до +95 °C (рабочая температура) и 10 бар (максимальное рабочее давление).

Описание	Редукционный тройник 26x3-16x2-16x2
Артикул	7130RW261616
GTIN	03430650461093
Модель	<u>7130RW - редукционный тройник</u>
Размеры	26 x 3 - 16 x 2 - 16 x 2

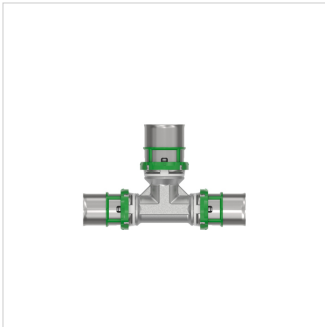




**Размеры редукционного тройника - 7130RW**

Тип	Размеры											
	d1 [мм]	d2 [мм]	d3 [мм]	D1 [мм]	D2 [мм]	D3 [мм]	z1 [мм]	z2 [мм]	z3 [мм]	l1 [мм]	l2 [мм]	l3 [мм]
Редукционный тройник 16x2-14x2-14x2	16	14	14	23	21	21	20	20	20	43	43	43
Редукционный тройник 16x2,25 14x2-16x2,25	16	16	14	23	23	21	20	20	20	43	43	43
Редукционный тройник 16x2,25 16,25-14x2	16	20	16	23	27	23	21	23	21	45	47	45
Редукционный тройник 16x2-20x2-16x2	16	14	16	23	21	23	20	20	20	43	43	43
Редукционный тройник 18x2-16x2-16x2	18	16	16	25	23	23	23	22	23	47	45	46
Редукционный тройник 18x2-16x2-18x2	18	16	18	25	23	25	23	22	23	47	46	47
Редукционный тройник 20x2-16x2-16x2	20	16	16	27	23	23	23	23	23	47	47	47
Редукционный тройник 20x2-16x2-18x2	20	16	18	27	23	25	23	22	23	47	46	46
Редукционный тройник 20x2-16x2-20x2	20	16	20	27	23	27	23	22	23	47	45	47
Редукционный тройник 20x2-14x2-20x2	20	14	20	27	21	27	23	22	23	46	47	46
Редукционный тройник 20x2-18x2-18x2	20	18	18	27	25	25	23	22	23	47	46	46
Редукционный тройник 20x2-18x2-20x2	20	18	20	27	25	27	23	22	23	47	46	46
Редукционный тройник 20x2-20x2-16x2	20	20	16	27	27	23	23	22	22	47	46	46
Редукционный тройник 20x2-26x3-16x2	20	26	16	27	33	23	31	31	31	55	56	55
Редукционный тройник 20x2-26x3-20x2	20	26	20	27	33	27	31	31	31	55	56	53
Редукционный тройник 26x3-16x2-16x2	26	16	16	33	23	23	31	25	31	55	49	54
Редукционный тройник 26x3-16x2-20x2	26	16	20	33	23	27	31	25	31	56	49	55
Редукционный тройник 26x3-16x2-26x3	26	16	26	33	23	33	31	25	31	56	49	56
Редукционный тройник 26x3-18x2-20x2	26	18	20	33	25	27	32	32	32	56	55	56
Редукционный тройник 26x3-18x2-26x3	26	18	26	33	25	33	32	32	32	56	55	56
Редукционный тройник 26x3-20x2-16x2	26	20	16	33	27	23	31	31	31	56	55	55
Редукционный тройник 26x3-20x2-20x2	26	20	20	33	27	27	31	31	31	56	55	56

Тип	Размеры											
	d1 [мм]	d2 [мм]	d3 [мм]	D1 [мм]	D2 [мм]	D3 [мм]	z1 [мм]	z2 [мм]	z3 [мм]	l1 [мм]	l2 [мм]	l3 [мм]
Редукционный тройник 26x3-20x2-26x3	26	20	26	33	27	33	31	31	31	56	56	56
Редукционный тройник 26x3-26x3-16x2	26	26	16	33	33	23	31	31	31	56	56	55
Редукционный тройник 26x3-26x3-20x2	26	26	20	33	33	27	31	31	31	56	56	55
Редукционный тройник 26x3-32x3-26x3	26	32	26	33	39	33	32	32	32	57	61	56
Редукционный тройник 26x3-18x2-18x2	26	18	18	33	25	25	32	32	32	56	55	56
Редукционный тройник 32x3-18x2-32x3	32	18	32	39	25	39	32	32	32	61	55	61
Редукционный тройник 32x3-20x2-32x3	32	20	32	39	27	39	32	32	32	61	57	61
Редукционный тройник 32x3-26x3-26x3	32	26	26	39	33	33	32	32	32	61	57	57
Редукционный тройник 32x3-26x3-32x3	32	26	32	39	33	39	32	32	32	61	57	61
Редукционный тройник 32x3-32x3-26x3	32	32	26	39	39	33	32	32	32	61	61	57
Редукционный тройник 40x3,5-20x2-40x3,5	40	20	40	47	27	47	32	31	32	71	55	71
Редукционный тройник 40x3,5-26x3-40x3,5	40	26	40	47	33	47	32	31	32	71	56	71
Редукционный тройник 40x3,5-32x3-40x3,5	40	32	40	47	39	47	32	32	32	71	60	71
Редукционный тройник 32x3-16x2-32x3	32	16	32	39	23	39	32	32	32	61	55	61
Редукционный тройник 50x4-32x3-50x4	50	32	50	57	39	57	37	38	37	78	66	77
Редукционный тройник 50x4-40x3,5-50x4	50	40	50	57	47	57	37	40	37	78	79	78
Редукционный тройник 63x4,5-26x3-63x4,5	63	26	63	71	33	71	47	46	47	108	71	108
Редукционный тройник 63x4,5-32x3-63x4,5	63	32	63	71	39	71	47	48	47	108	77	108
Редукционный тройник 63x4,5-40x3,5-63x4,5	63	40	63	71	47	71	47	48	47	108	87	108
Редукционный тройник 63x4,5-50x4-63x4,5	63	50	63	71	57	71	47	48	47	108	88	108
Редукционный тройник 75x6 - 50x4 - 75x6	75	50	75	86	57	86	62	61	62	124	100	124
Редукционный тройник 75x6 - 63x4,5 - 75x6	75	63	75	86	71	86	62	60	62	124	122	124
Редукционный тройник 50x4-26x3-50x4	50	26	50	57	33	57	37	37	37	78	62	78



**Классификация основные сведения**

Тип продуктовой группы	Fittings, flanges and connectors
Класс продуктовой группы	Патрубок с 3 соединениями
Название продукта	Reduced tee female 26x3-16x2-16x2
Брэнд	COMAP
Тип продукта	MultiSkin Metallic Press
Артикул	7130RW261616
GTIN	03430650461093

**Дополнительные сведения**

Материал	Латунь
Материал соединения 1	Латунь
Качество материала	CuZn39Pb3 (CW614N)
Качество материала соединения 1	CuZn39Pb3 (CW617N)
Защита поверхности	Tinned
Защитное соединение поверхности 1	Tinned
Обработка поверхности	Blasted
Соединение обработки поверхности 1	Blasted
Материал соединения 2	Латунь
Качество материала соединения 2	CuZn39Pb3 (CW617N)
Защитное соединение поверхности 2	Tinned
Соединение обработки поверхности 2	Blasted
Материал соединения 3	Латунь
Качество соединения материала 3	CuZn39Pb3 (CW617N)
Защитное соединение поверхности 3	Tinned
Соединение обработки поверхности 3	Blasted
Модель	Тройник
Регулируемый угол	Нет
Angle	180 Degrees
Угол	180 - 180 °
Тип потока	Да
Reducing	Да
Многодетальный	Да
Системно-ориентированный	Да
Номинальный внутренний диаметр соединения 1	DN 20
Наружный диаметр трубы соединения 1	26 Millimetre
Толщина стенки, соединение 1	3 Millimetre
Wall thickness connecting pipe, connection 1	3 Millimetre
Соединение 1	Муфта высокого давления
Стадия сжатия изделия	Другое
Contour code connection 1	TH
Номинальный внутренний диаметр соединения 2	DN 12
Наружный диаметр трубы соединения 2	16 Millimetre
Pipe schedule	Другое
Толщина стенки, соединение 2	2 Millimetre
Wall thickness connecting pipe, connection 2	2 Millimetre
Соединение 2	Муфта высокого давления
Значение Зета	0.82

Contour code connection 2	TH/U
Номинальный внутренний диаметр соединения 3	DN 12
Наружный диаметр трубы соединения 3	16 Millimetre
Толщина стенки, соединение 3	2 Millimetre
Wall thickness connecting pipe, connection 3	2 Millimetre
Соединение 3	Муфта высокого давления
Contour code connection 3	TH/U
Стадия сжатия фланца	Другое
Flange standard	Другое
Материал уплотнения	EPDM (этилен-пропилен-диен-каучук)
Main colour fitting	Серый
Длина соединения 1	49 Millimetre
Рабочая длина соединения 1	24 Millimetre
Длина соединения 2	47 Millimetre
Минимальная температура рабочей среды (продолжительная)	0 Degrees celsius
Рабочая длина соединения 2	23 Millimetre
Максимальная температура рабочей среды (продолжительная)	70 Degrees celsius
Длина соединения 3	48 Millimetre
Рабочая длина соединения 3	31 Millimetre
Ширина ключа	24 Millimetre
Максимальное рабочее давление при 20°C	10 Bar
Размер поворотного ключа	24 Millimetre
Max. operating pressure at max. medium temperature	70 Bar
Medium temperature (continuous)	0 - 70 °C
Класс жесткости кольца	SN20
Стандартное размерное отношение (SDR)	0
ОТК «Gastec»	Нет
С упаковкой	Да
Сертифицировано KIWA	Да
Со сливом	Нет
С де-аэратором	Нет
С термоизоляционным покрытием	Нет
С демпферной шпилькой	Да
Знак качества VdS	Нет
С колпачком	Да
DVGW quality mark	Да
With connection indicator	Нет
Знак качества FM	Нет
Знак качества LPCB	Нет
Знак качества ULC	Нет
Знак качества UL	Нет
DIN-CERTCO certificate	Нет

VdS quality mark	Нет
With approval for TÜV	Нет
DVGW quality mark for gas	Да
DVGW quality mark for water	Да
KIWA certified	Да
Gastec QA mark	Нет
KOMO certified	Да
Gastec QA - AR 214 (H2)	Нет
Type approval according to BBR/EKS	Нет

**Дополнительная информация в Интернете:**[Installation and operating instructions](#)[ACS certificate](#)[DVGW certificate](#)[DVGW certificate of conformity](#)[KIWA certificate](#)[NF certificate](#)[WRAS certificate](#)[PZH certificate](#)[PZH certificate MultiSkin2](#)[PZH certificate MultiSkin4](#)[MultiSkin ÉMI certificate HUN](#)[Certificate MultiSkin RUS](#)[MultiSkin Drinking water certificate HUN](#)[KIWA K90957-08 MultiSkin 4 Piping System](#)[KOMO K90961-07 certificate MultiSkin 4 Piping System](#)[KIWAK110283-01 MultiSkin 4 Piping System](#)[KOMO K110284-01 certificate MultiSkin 4 Piping System](#)[7130RW RFA](#)[7130RW DWG](#)[7130RW STEP](#)[Leaflet](#)[Z-Card](#)

Ул. 8-я Текстильщиков д. 11/2  
109129,, г. Москва, - ru

T +7 499 703 33 56  
E [info.rus@comap.eu](mailto:info.rus@comap.eu)  
I [comap.aalberts-hfc.com/ru](http://comap.aalberts-hfc.com/ru)