

Новые сепараторы воздуха Flamcovent Smart могут по праву считаться интеллектуальными устройствами. Как и в случае других инновационных устройств Flamco, новая конструкция сепараторов позволяет достигать непревзойденных характеристик. Наши новые сепараторы воздуха для систем охлаждения и теплоснабжения устанавливают новые стандарты в этой области.

Сепараторы воздуха серии Smart позволяют удалять из системной воды пузырьки воздуха и частицы грязи микроскопических размеров. Эти устройства практически не требуют обслуживания и обладают чрезвычайно низким гидравлическим сопротивлением.

### Преимущества

- Производительность на 60% выше по сравнению с обычными сепараторами.
- Высокие скоростные характеристики, до 3 м/с.
- Возможно применение с трубопроводами всех типов.
- Небольшие габариты и легкий вес.
- Широкий выбор размеров, до 2".
- Предельно низкое гидравлическое сопротивление и низкие потери энергии.
- Постоянная производительность на протяжении всего срока службы.

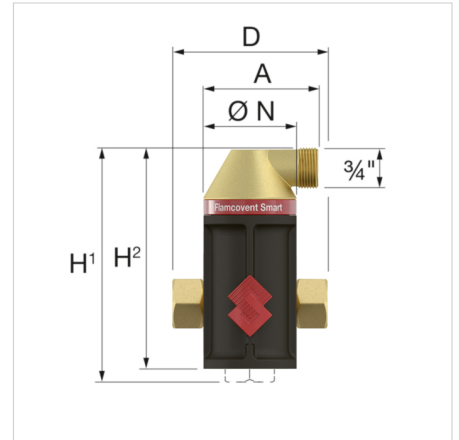
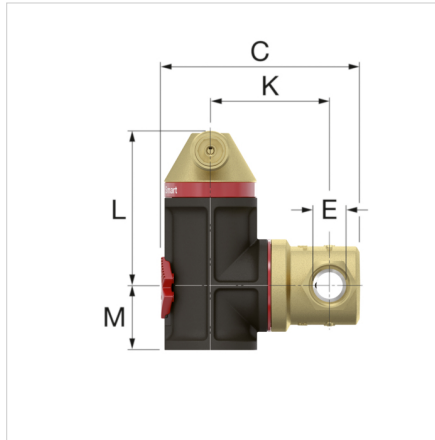
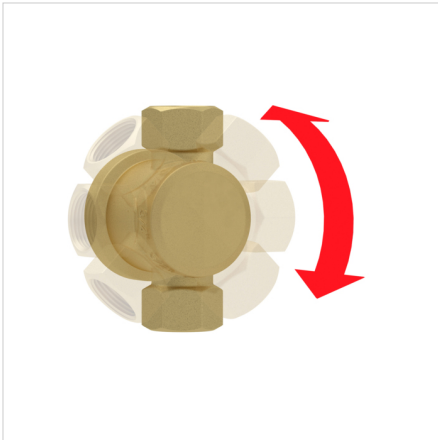
### Технические характеристики

- Материал: медь и высококачественного пластика.
- Минимальная/максимальная рабочая температура: -10 °C/120 °C.
- Минимальное/максимальное давление в системе: 0,2 бар / 10 бар.
- Минимальное/максимальное рабочее давление: 0,2 бар / 6 бар.
- Подходит для добавления антифриза на основе гликоля до 50%.
- Подходит для добавления антифриза на основе этанола до 30%.
- Высокие скоростные характеристики, до 3 м/с.

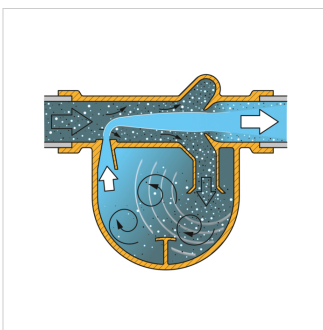
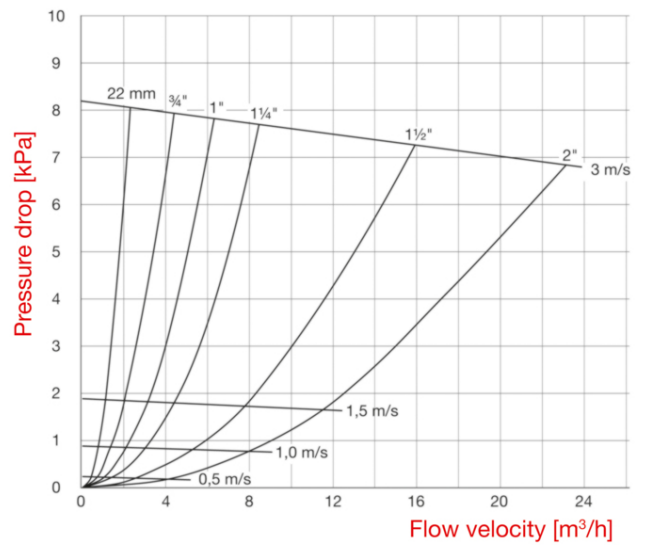


Описание	Flamcovent Smart G1"F	
Артикул	30003	
GTIN	08712874300033	
Модель	<u>Flamcovent Smart</u>	
Сое-динение	G 1" F	
Размеры	A [мм]	82
	C [мм]	155
	D [мм]	106
	K [мм]	91
	L [мм]	139
	M [мм]	45
	H/H1 [мм]	192
	H2 [мм]	184
	Ø N [мм]	75
Вес [кг]	1,12	

\* Включая соединения.



Selection table for Flamcovent & Clean Smart series



**Классификация основные сведения**

Тип продуктовой группы	Filters/separators
Класс продуктовой группы	Сепаратор воздуха / грязи для охлажденной воды / системы охлаждения
Название продукта	Flamcovent Smart G1"F
Брэнд	FLAMCO
Тип продукта	Smart Air & Dirt (=< 2")
Артикул	30003
GTIN	08712874300033

**Дополнительные сведения**

Материал	Пластик
Тип сепаратора	Воздух
Модель	Горизонтальный / вертикальный
Material of connection	Латунь
Material quality connection	Другое
Housing material	Другое
Housing material quality	Другое
Variable flow direction	Нет
Подходит для обогрева	Да
Подходит для охлаждения	Да
Suitable for solar	Нет
Номинальный внутренний диаметр	1" (25)
Наружный диаметр трубы	33.7 Millimetre
Соединение	Внутренняя резьба газовая цилиндрическая (BSPP)
Принцип работы	Другое
Длина конструкции	106 Millimetre
Стадия сжатия изделия	PN 10
С клапаном отключения	Да
Защита поверхности	Без обработки
Whirl operating principle	Нет
Negative pressure operating principle	Нет
Magnet operating principle	Нет
Thrust operating principle	Да
Partial flow principle	Да
Principle full flow with settling	Нет
Максимальная температура рабочей среды (продолжительная)	120 Degrees celsius
Cleaning possible during operation	Нет
Magnet location	Отсутствует
Пропускная способность	0 - 6.56 m <sup>3</sup> /h
Подходит для системы открытого типа	Нет
Подходит для системы закрытого типа	Да
Максимальное рабочее давление	10 Bar
With drain valve	Нет
С несъемным фильтром	Нет
Объем фильтра	0 Litre
Плотность сетки фильтра	0 Millimetre
Backwash filter	Нет
Min. pressure for back flush	0 Bar
С автоматическим де-аэратором	Да
С соединительными устройствами	Нет

Шаговое расстояние для впуска / выпуска	0 Millimetre
Medium temperature (continuous)	0 - 120 °C
Максимальное рабочее давление	10 Bar
Значение коэффициента пропускной способности	0
С изоляцией	Нет
Heat conduction coefficient insulation material ( $\lambda$ )	0 Watt per meter Kelvin
Max. glycol mixture	50 Percentage
Со встроенной системой автоматического пополнения	Нет

**Дополнительная информация в Интернете:**[Инструкции по установке и эксплуатации](#)[Statement of Conformity](#)[Flamcovent Smart ADSK](#)[Flamcovent Smart ADSK Revit](#)[Flamcovent Smart DWG](#)[Flamcovent Smart STEP](#)[брошюра](#)[Tender Text](#)[Технический каталог](#)[Flamcovent & Clean Smart](#)