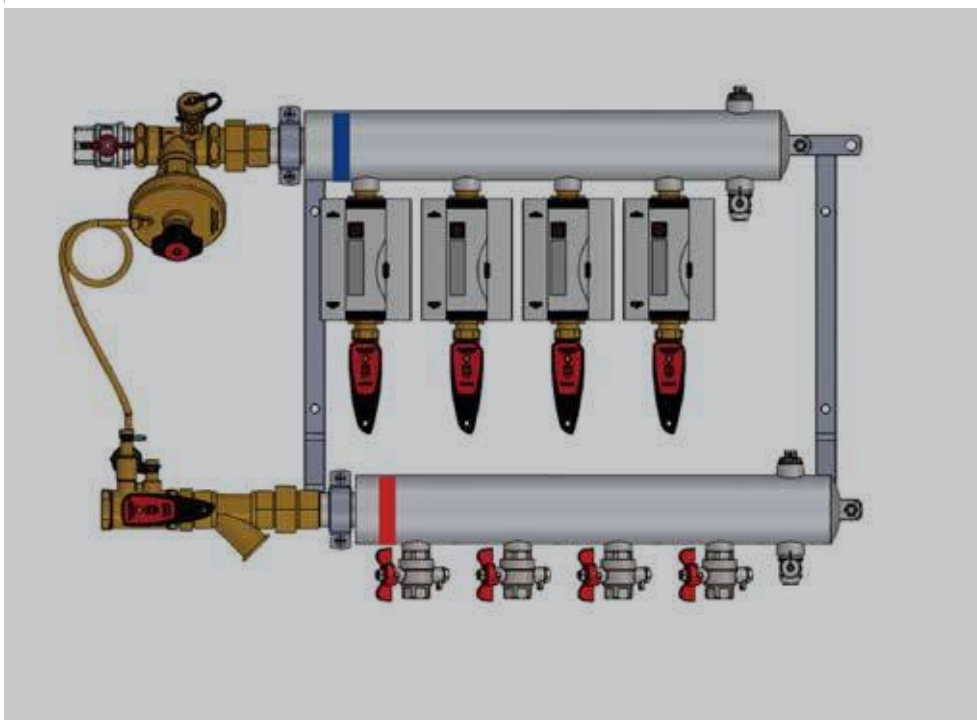




АЛЬБОМ ТЕХНИЧЕСКИХ РЕШЕНИЙ по внутренним инженерным системам

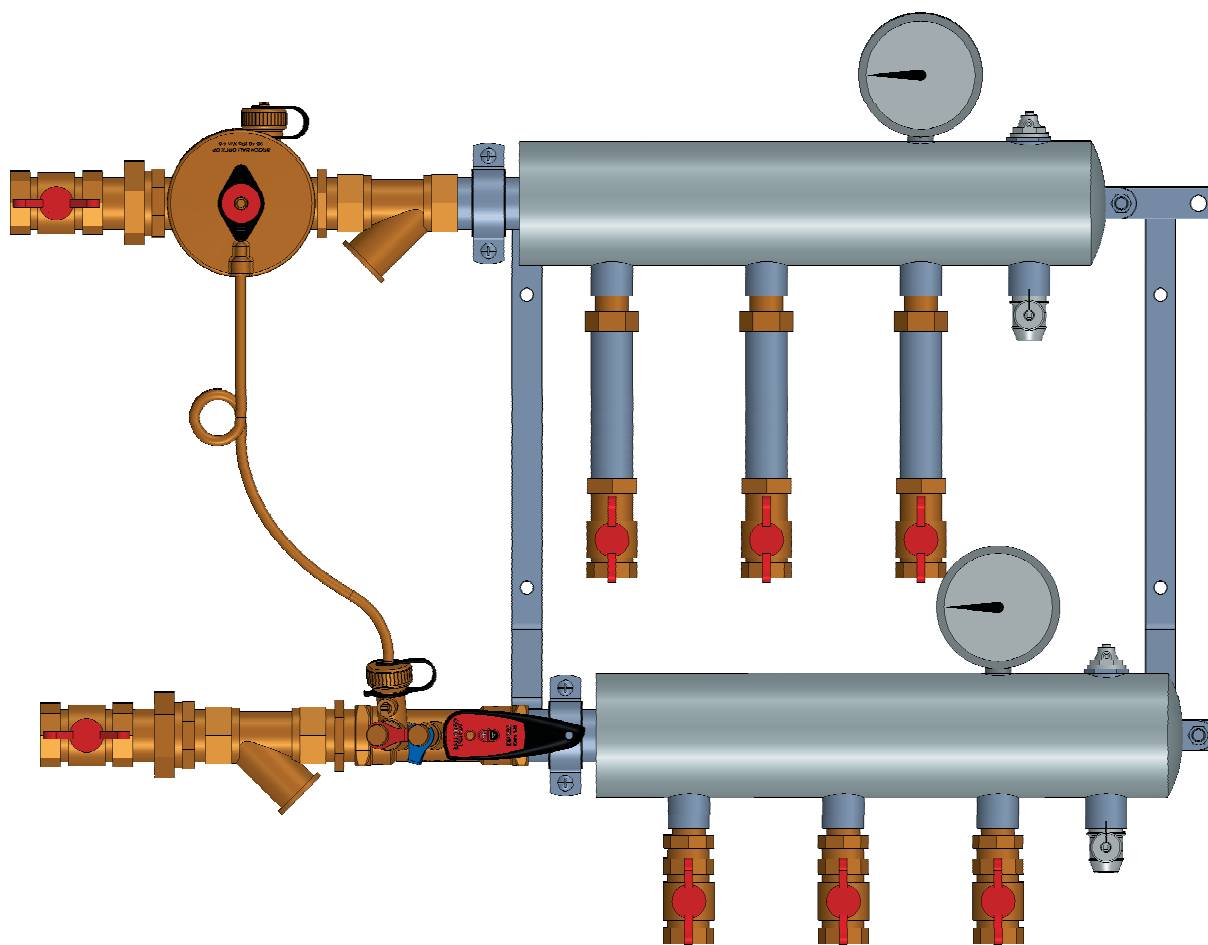


Содержание

Этажные отопительные распределители LOGOfloor	3
Предпосылки применения	4
Описание типов вводной группы	5
Описание типов выхода на потребителя	6
Таблица для определения артикулов LOGOfloor	7
Вводная группа тип А	8
Вводная группа тип В	15
Вводная группа тип С	22
Вводная группа тип D	29
Опросный лист	36
Квартирные отопительные распределители LOGOFlat	38
Состав LOGOFlat	38
Тип А. Для системы отопления с лучевой разводкой	39
Тип В. Для системы отопления с периметральной разводкой	40
Этажные распределители холодной и горячей воды LOGOwater	41
Состав LOGOwater	42
Вводная группа тип А	43
Вводная группа тип В	47
Этажный распределитель ХВС	50
Квартирная тепловая станция LOGOtherm	51
LogoComfort Basis 600	53
LogoAktiv	56
LogoPack	59
LogoVital	62
LogoComfort RUS PLUS	64
Термостатика	66
Термостатические головки	66
Термостатические клапаны	73
Вентили на обратную подводку	85
Узлы нижнего подключения	95
Узлы бокового подключения к радиаторам	104
Компрессионные концевые фитинги	108
Оборудование для теплого пола	110
Насосно-смесительный блок F-36	119
Распределительные коллекторы из нержавеющей стали	120
Плнтусная система	125
Балансировочная арматура Ballorex	130
Ballorex Venturi	130
Ballorex Vario	138
Ballorex Basic	144
Ballorex Delta	148
Ballorex Dynamic	155
Схемы применения балансировочных клапанов Ballorex:	162
Примеры схем многоквартирного дома	176

Этажные отопительные распределители

Этажные отопительные распределители предназначены для распределения и организации поквартирного учета тепла при применении этажной разводки от центрального распределительного стояка.



Возможно исполнение в различных модификациях по вводу теплоносителя от стояка:

- подающая и обратная линия слева
- подающая и обратная линия справа
- перекрестное подключение подающей и обратной линии
- выходы на потребителей вверх, что может быть актуально при потолочной разводке трубопроводов

Предпосылки применения:

Федеральный закон от 23 ноября 2009 года № 261-ФЗ (ред. от 02.07.2013) «Об энергосбережении и о повышении энергетической эффективности и о внесении изменений в отдельные законодательные акты Российской Федерации» установил требование об обязательном поквартирном учете расхода тепловой энергии в системах отопления всех строящихся жилых домов.

Статья 13, пункт 6

До 1 января 2012 года собственники жилых домов, за исключением указанных в части 6 настоящей статьи, собственники помещений в многоквартирных домах, введенных в эксплуатацию на день вступления в силу настоящего Федерального закона, обязаны обеспечить оснащение таких домов приборами учета используемых воды, природного газа, тепловой энергии, электрической энергии, а также ввод установленных приборов учета в эксплуатацию. При этом многоквартирные дома в указанный срок должны быть оснащены коллективными (общедомовыми) приборами учета используемых воды, тепловой энергии, электрической энергии, а также индивидуальными и общими (для коммунальной квартиры) приборами учета используемых воды, природного газа, электрической энергии.

Актуализированная редакция СНиП 41-01-2003 «Отопление, вентиляция и кондиционирование воздуха»

6.3.4. В поквартирных системах отопления приборы учета расхода теплоты, регулирующую и запорную арматуру для каждой квартиры следует размещать в специальных шкафах на обслуживаемых этажах, обеспечивая технический доступ к ним технического персонала.

Описание типов вводной группы:

ВВОДНАЯ ГРУППА ТИП А

Для подключения или отключения теплоносителя устанавливаются шаровые краны. На подающем трубопроводе после входного крана устанавливается сетчатый фильтр для очистки теплоносителя.

ВВОДНАЯ ГРУППА ТИП В

Данная группа позволяет осуществить гидравлическую настройку и поддержание рабочих параметров системы при помощи балансировочной пары (клапан перепада давления Ballorex Delta и балансировочный клапан расхода Ballorex Vario).

Клапан Ballorex Delta поддерживает постоянный перепад давления и необходим для устранения шума, вызванного высоким перепадом давления на термостатических радиаторных клапанах. Ограничение максимального расхода при заданном перепаде давления осуществляется клапаном Ballorex Vario. Перепад давления поддерживается постоянным независимо от изменения располагаемого напора на стояке за счет обратной импульсной связи от клапана Ballorex Vario.

Для подключения или отключения теплоносителя устанавливаются шаровые краны. На обратной линии перед динамическим клапаном и на подающей линии перед статическим балансировочным клапаном установлены фильтры, это необходимо для гарантии работоспособности клапанов.

ВВОДНАЯ ГРУППА ТИП С

Позволяет осуществить гидравлическую настройку и поддержание рабочих параметров системы при помощи балансировочной пары (клапан перепада давления Ballorex Delta и балансировочный клапан расхода Ballorex Venturi FODRV).

Клапан Ballorex Delta поддерживает постоянный перепад давления и необходим для устранения шума, вызванного высоким перепадом давления на термостатических радиаторных клапанах. Ограничение максимального расхода при заданном перепаде давления осуществляется клапаном Ballorex Venturi FODRV. Перепад давления поддерживается постоянным независимо от изменения располагаемого напора на стояке за счет обратной импульсной связи от клапана Ballorex Venturi FODRV.

Отличительная особенность клапана Ballorex Venturi FODRV заключается в применении измерительной диафрагмы на основе сопла Venturi, которое позволяет не соблюдать монтажные размеры: 5 x диаметров после отвода и 2 x диаметра до отвода. Имеет высокую точность измерений с погрешностью, не превышающей 3%, даже на малых расходах.

ВВОДНАЯ ГРУППА ТИП D

Используется для гидравлической настройки и поддержание рабочих параметров системы при помощи балансировочной пары (клапан перепада давления Ballorex Delta и балансировочный клапан расхода Ballorex Vario). Является упрощенной модификацией «Вводная группа тип В», дает возможность оптимизировать систему по цене. На подающей линии после балансировочного клапана расхода установлен фильтр для очистки теплоносителя. Клапан Ballorex Vario имеет функции запорного клапана.

На обратной линии после клапана перепада давления установлен шаровой кран для подключения и отключения теплоносителя.

Описание типов выхода на потребителя:

ВЫХОДЫ НА ПОТРЕБИТЕЛЯ ТИП X

Для подключения или отключения потребителя устанавливаются шаровые краны на каждый контур (подающую и обратную линию).

Отсечной кран подающей линии контура с портом для температурного датчика теплосчетчика.

На обратной линии установлены вставки под счетчик тепла с подключением 3/4", 110 мм.

ВЫХОДЫ НА ПОТРЕБИТЕЛЯ ТИП Y

Ручной балансировочный клапан Venturi DRV на каждого потребителя устанавливается в целях ограничения расхода теплоносителя (в пределах расчетной величины) через квартиру. С помощью этих клапанов можно не только произвести гидравлическую балансировку, но отключить ее отдельные элементы.

Установлены отсечные краны на подающей линии контура с портом для температурного датчика теплосчетчика.

На обратной линии установлены вставки под счетчик тепла с подключением 3/4", 110 мм.

ВЫХОДЫ НА ПОТРЕБИТЕЛЯ ТИП Z

В данной модификации на линии каждого потребителя установлен зональный клапан, который позволяет регулировать расход. Клапан с функцией преднастройки, может быть укомплектован термоэлектроприводом для возможности управления отоплением квартиры от комнатного программируемого термостата.

Также установлены шаровые краны на обратной линии и на подающей линии с портом для температурного датчика теплосчетчика.

На обратной линии установлены вставки под счетчик тепла с подключением 3/4", 110 мм.

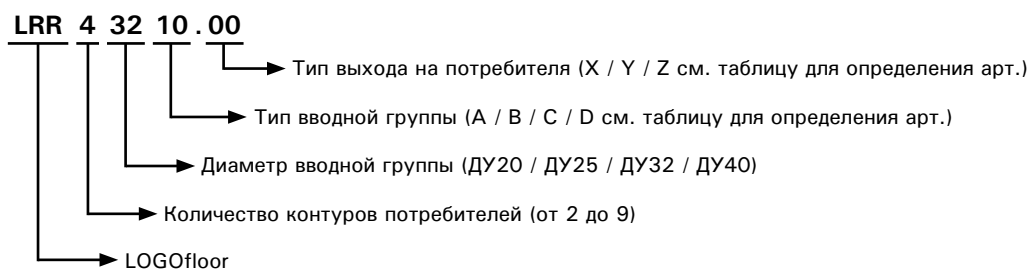


Таблица для определения арт. LOGOfloor

ВВОДНАЯ ГРУППА

Тип	Диаметр	Поддерживаемый перепад давления	Артикул
A	DN20	–	00
	DN 25	–	00
	DN 32	–	00
B	DN20	20-40 кПа	10
		5-25 кПа	20
	DN25	20-40 кПа	10
		5-25 кПа	20
	DN32	20-40 кПа	10
		5-25 кПа	20
DN40	20-65 кПа	30	
C	DN20	20-40 кПа	12
		5-25 кПа	22
	DN25	20-40 кПа	12
		5-25 кПа	22
	DN32	20-40 кПа	12
		5-25 кПа	22
D	DN20	20-40 кПа	11
		5-25 кПа	21
	DN25	20-40 кПа	11
		5-25 кПа	21
	DN32	20-40 кПа	11
		5-25 кПа	21

ВЫХОДЫ НА ПОТРЕБИТЕЛЯ

Тип	Диаметр	Возможное количество потребителей	Артикул
X	DN15	от 2 до 9	01
	DN 20	от 2 до 9	00
	DN 25	от 2 до 4	02
Y	DN15	от 2 до 9	21
	DN20	от 2 до 9	20
Z	DN15	от 2 до 9	11
	DN20	от 2 до 9	10

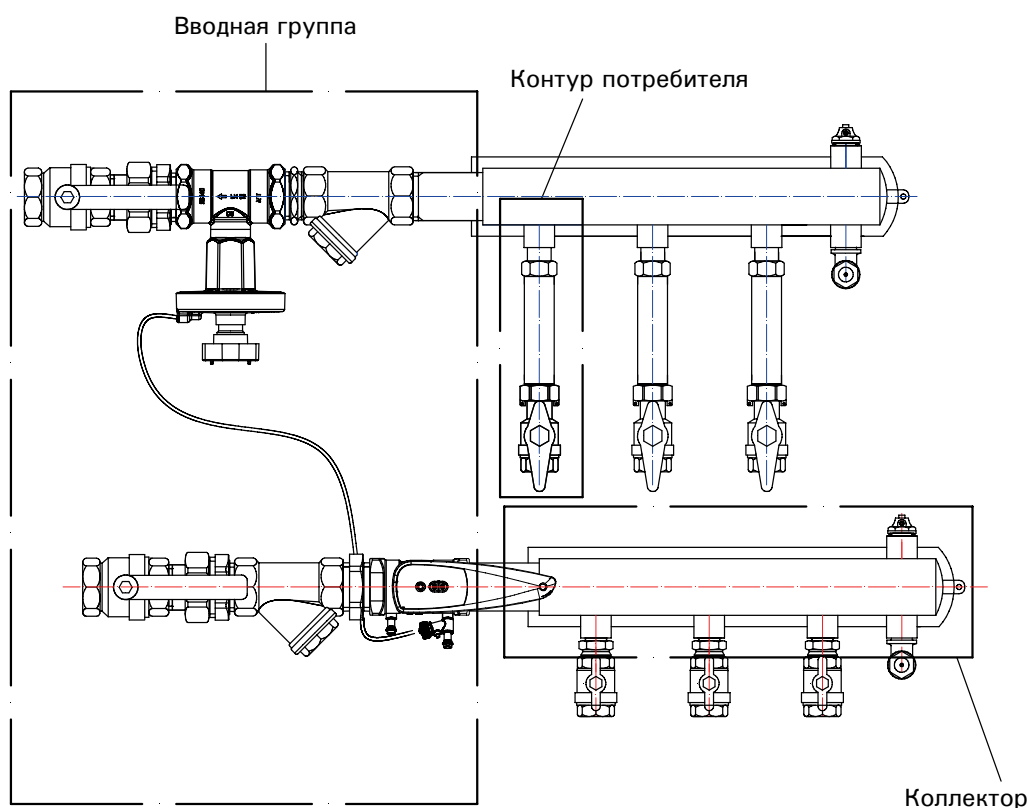
Количество контуров для вводной группы:

DN 20 (от 2 до 4)

DN 25 (от 2 до 7)

DN 32 (от 4 до 9)

DN 40 (от 4 до 9)



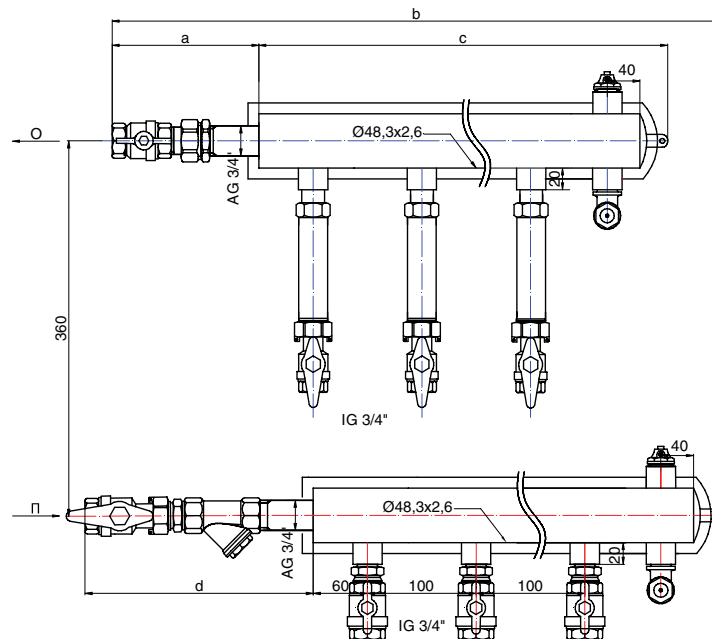
Возможные диаметры и тех. характеристики вводной группы тип А

	Диаметр / количество контуров	Выход на потребителя тип X	Выход на потребителя тип Y	Выход на потребителя тип Z
Вводная группа тип А	DN20 (2-4)	DN15	DN15	DN15
		DN20	DN20	DN20
		DN25*		DN15
	DN25 (2-7)	DN15	DN15	DN15
		DN20	DN20	DN20
		DN25*		DN15
	DN32 (3-9)	DN15	DN15	DN15
		DN20	DN20	DN20
		DN25*		DN15

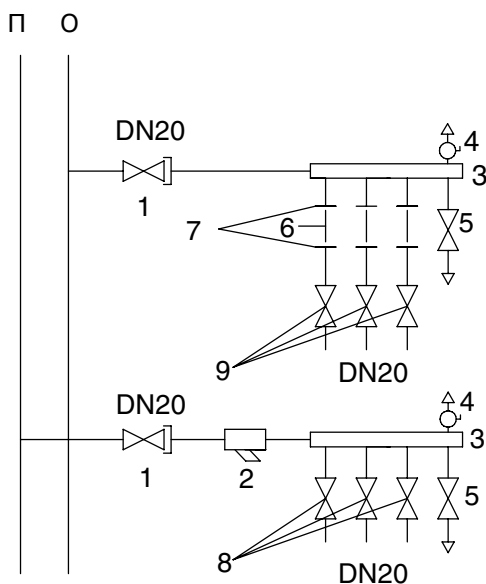
Количество контуров потребителей от 2 до 9, кроме * от 2 до 4

- Максимально допустимое давление – PN10
- Максимально допустимая температура – 110°C
- Рабочий теплоноситель – вода
- Материал коллектора – углеродистая сталь
- Готовое модульное, опрессованное на заводе изделие
- Наличие гарантии и сертификатов на готовое изделие
- Для модификации «вводная группа тип А + выходы на потребителей тип Y»
Статический балансировочный клапан Ballorex Venturi DRV
DN15 kvs = 2,11 м³/ч
DN20 kvs = 4,81 м³/ч

Вводная группа тип А DN20 + выходы на потребителя тип X DN20



ПРИНЦИПИАЛЬНАЯ СХЕМА



СПЕЦИФИКАЦИЯ LOGOfloor арт. LRR32000.00

№	Название позиции	Диаметр, мм	Кол-во, шт
---	------------------	-------------	------------

ВВОДНАЯ ГРУППА

1	Шаровый кран	DN 20	2
2	Фильтр сетчатый	DN 20	1

КОЛЛЕКТОР И ВЫХОДЫ НА ПОТРЕБИТЕЛЕЙ

3	Распределительный коллектор	48,3 x 2,6	2
4	Воздухоотводчик	1/2"	2
5	Сливной кран	1/2"	2
6	Вставка под счетчик тепловой энергии 110 мм	3/4"	3
7	Комплект накидных гаек (2 шт.)	3/4"	3
8	Шаровый кран подающей линии с портом для подключения датчика температуры	DN 20	3
9	Шаровый кран обратной линии	DN 20	3
10	Крепление	-	2
11	Изоляция	-	2

РАЗМЕРЫ

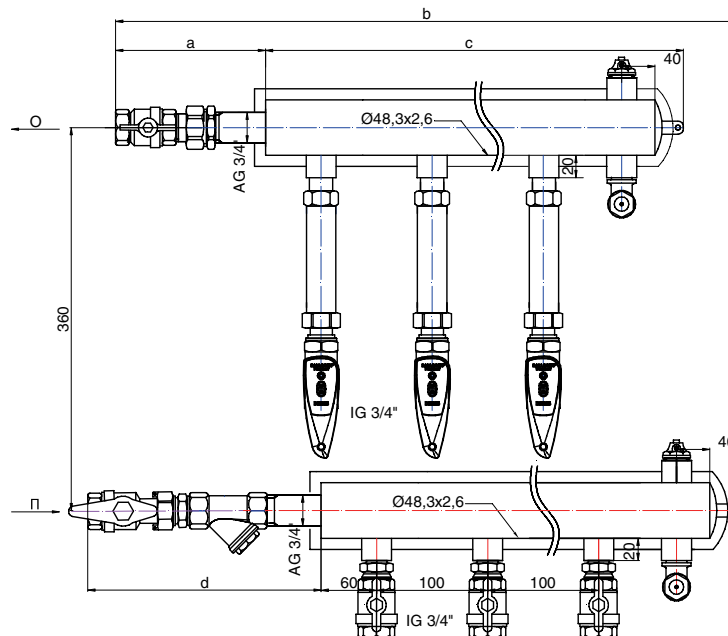
Вводная группа тип А	a, мм	b, мм	c, мм	d, мм
----------------------	-------	-------	-------	-------

ВЫХОД НА ПОТРЕБИТЕЛЯ ТИП X (DN15, DN20, DN25)

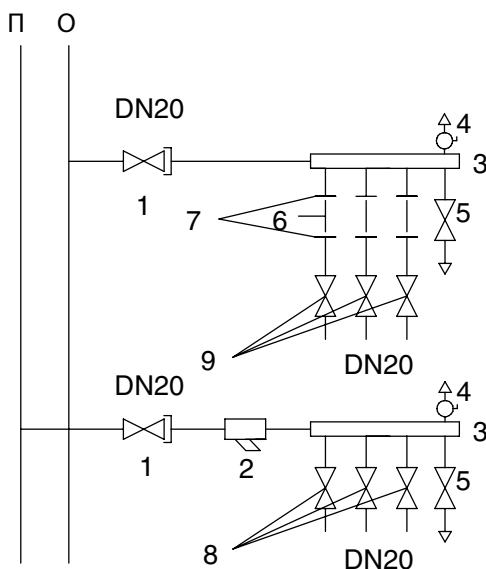
DN20	136	486 + (n-2) * 100	300 + (n-2) * 100	206
DN25	156	506 + (n-2) * 100	300 + (n-2) * 100	216
DN32	176	626 + (n-3) * 100	400 + (n-3) * 100	254

n – количество потребителей

Вводная группа тип А DN20 + выходы на потребителя тип Y DN20



ПРИНЦИПИАЛЬНАЯ СХЕМА



СПЕЦИФИКАЦИЯ LOGOfloor арт.LRR32000.20

№	Название позиции	Диаметр, мм	Кол-во, шт
---	------------------	-------------	------------

ВВОДНАЯ ГРУППА

1	Шаровый кран	DN 20	2
2	Фильтр сетчатый	DN 20	1

КОЛЛЕКТОР И КОНТУРЫ ПОТРЕБИТЕЛЕЙ

3	Распределительный коллектор	48,3 x 2,6	2
4	Воздухоотводчик	1/2"	2
5	Сливной кран	1/2"	2
6	Вставка под счетчик тепловой энергии 110 мм	3/4"	3
7	Комплект накидных гаек (2 шт.)	3/4"	3
8	Шаровый кран подающей линии с портом для подключения датчика температуры	DN 20	3
9	Балансировочный клапан Ballorex Venturi DRV	DN 20	3
10	Крепление	-	2
11	Изоляция	-	2

РАЗМЕРЫ

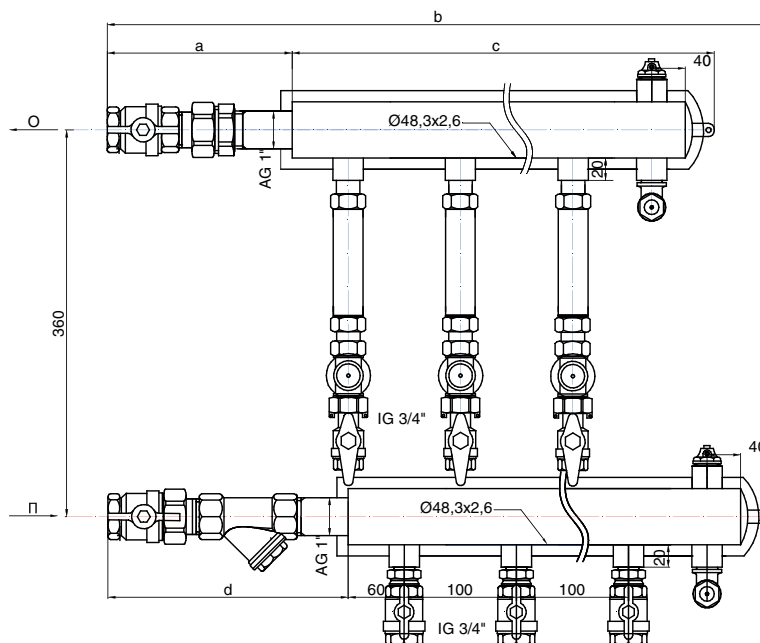
Вводная группа тип А	a, мм	b, мм	c, мм	d, мм
----------------------	-------	-------	-------	-------

ВЫХОД НА ПОТРЕБИТЕЛЯ ТИП Y (DN15, DN20)

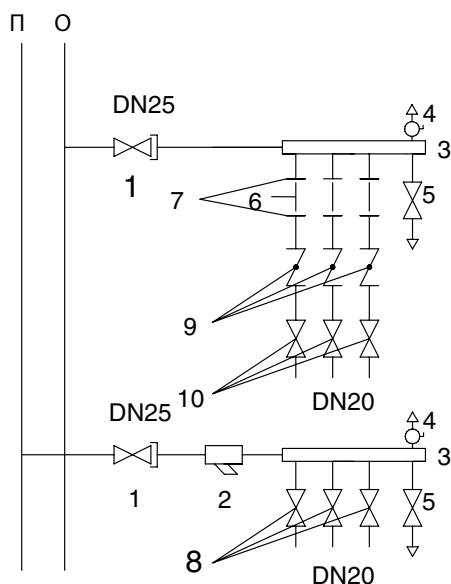
DN20	136	486 + (n-2) * 100	300 + (n-2) * 100	206
DN25	156	506 + (n-2) * 100	300 + (n-2) * 100	216
DN32	176	626 + (n-3) * 100	400 + (n-3) * 100	254

n – количество потребителей

Вводная группа тип А DN25 + выходы на потребителя тип Z DN20



ПРИНЦИПИАЛЬНАЯ СХЕМА



СПЕЦИФИКАЦИЯ LOGOfloor арт.LRR32500.10

№	Название позиции	Диаметр, мм	Кол-во, шт
---	------------------	-------------	------------

ВВОДНАЯ ГРУППА

1	Шаровой кран	DN 25	2
2	Фильтр сетчатый	DN 25	1

КОЛЛЕКТОР И КОНТУРЫ ПОТРЕБИТЕЛЕЙ

3	Распределительный коллектор	48,3 x 2,6	2
4	Воздухоотводчик	1/2"	2
5	Сливной кран	1/2"	2
6	Вставка под счетчик тепловой энергии 110 мм	3/4"	3
7	Комплект накидных гаек (2 шт.)	3/4"	3
8	Шаровой кран подающей линии с портом для подключения датчика температуры	DN 20	3
9	Зональный клапан с функцией преднастройки	DN 20	3
10	Шаровой кран обратной линии	DN 20	3
11	Крепление	-	2
12	Изоляция	-	2

РАЗМЕРЫ

Вводная группа тип А	a, мм	b, мм	c, мм	d, мм
----------------------	-------	-------	-------	-------

ВЫХОД НА ПОТРЕБИТЕЛЯ ТИП Z (DN15, DN20)

DN20	136	486 + (n-2)*100	300 + (n-2)*100	206
DN25	156	506 + (n-2)*100	300 + (n-2)*100	216
DN32	176	626 + (n-3)*100	400 + (n-3)*100	254

n – количество потребителей

Диаграмма потерь давления на вводной группе тип А

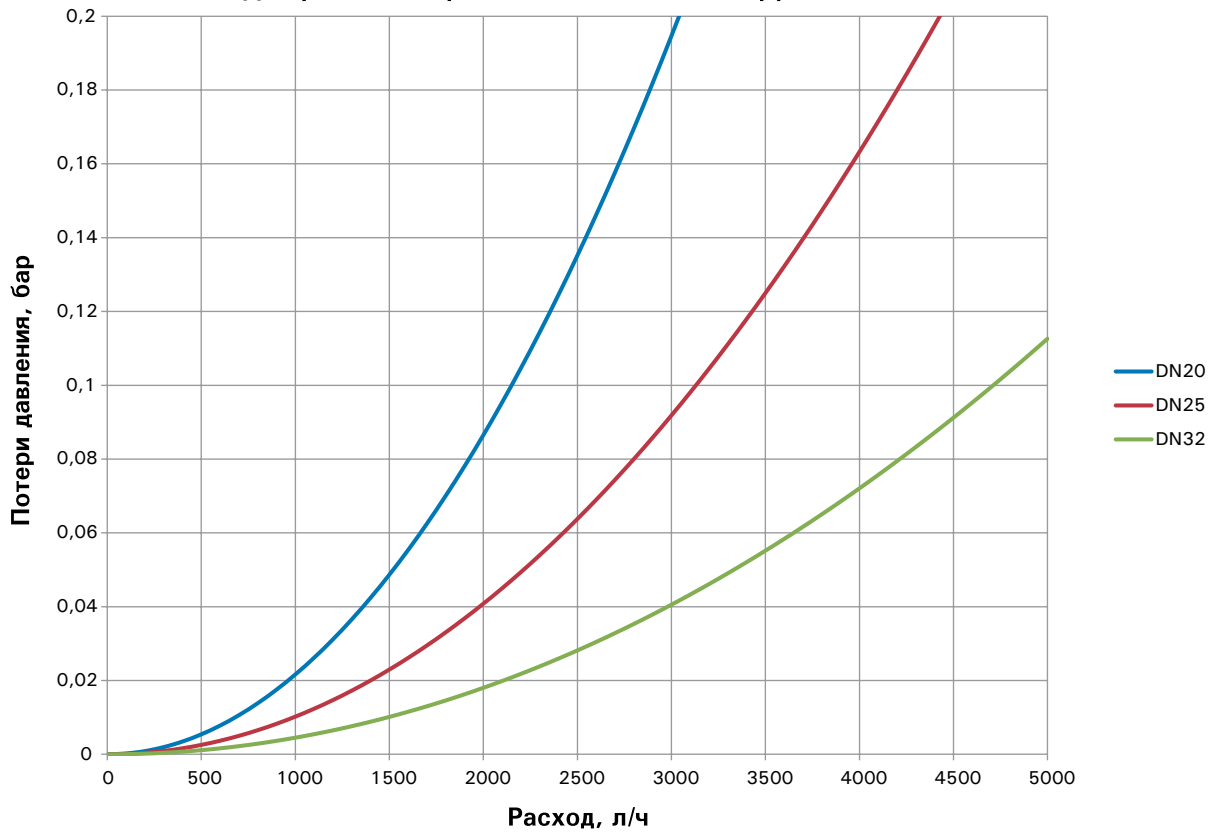


Диаграмма потерь давления в коллекторе 48x2,6 на 1 метр

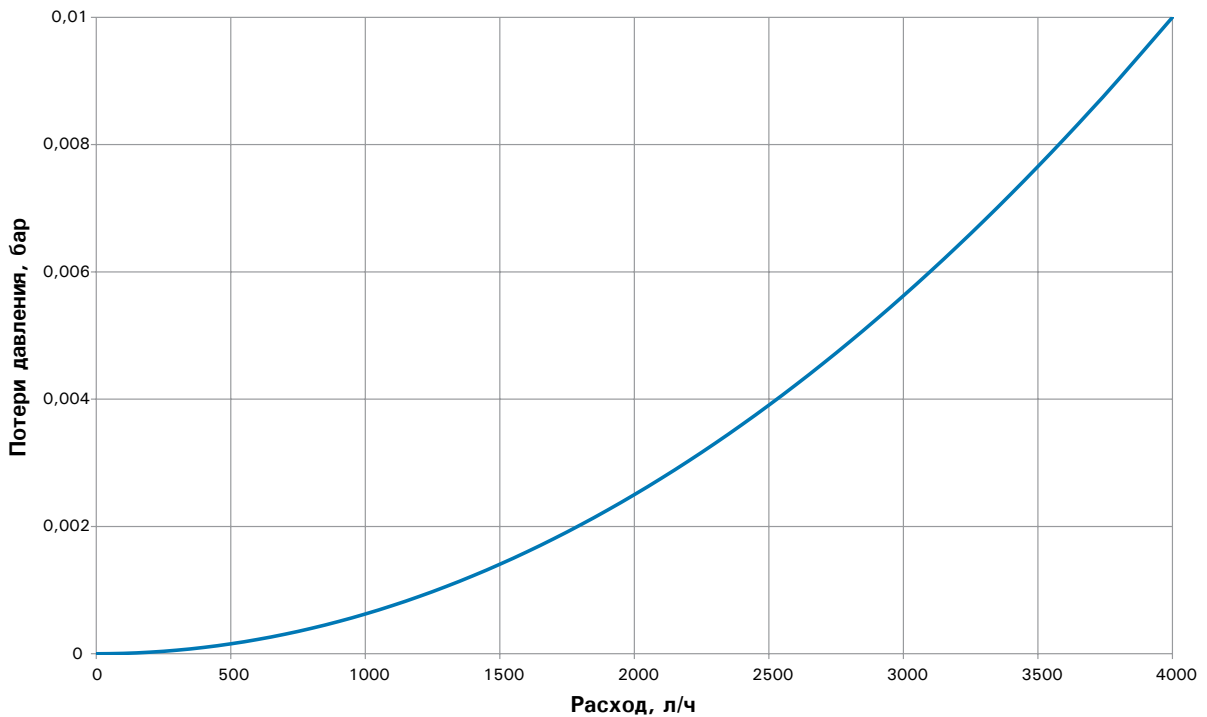


Диаграмма потерь давления на выходах к потребителю тип X

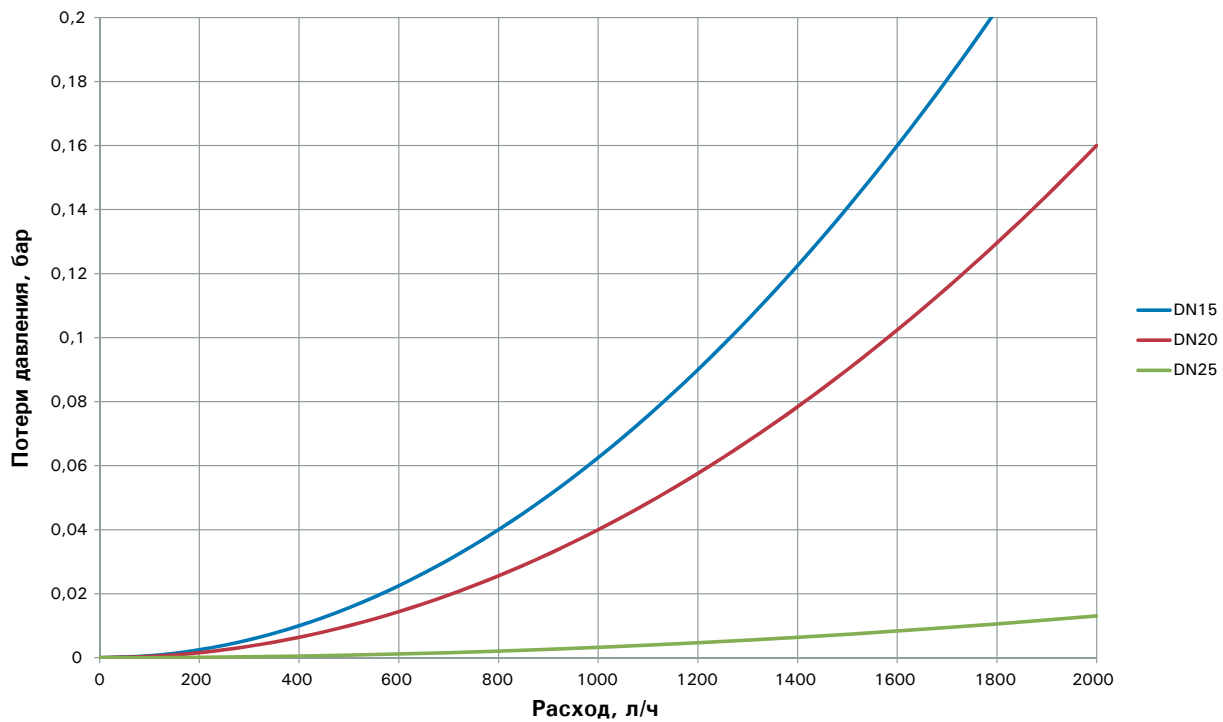


Диаграмма потерь давления на выходах к потребителю тип Y

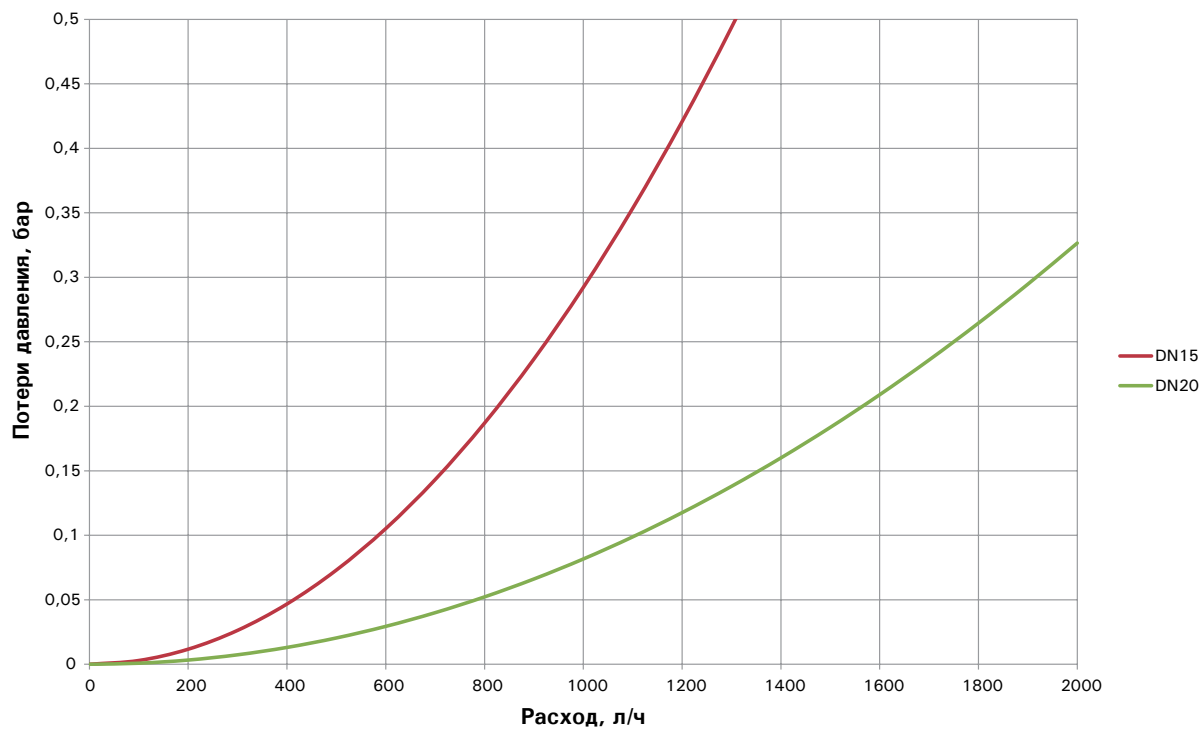
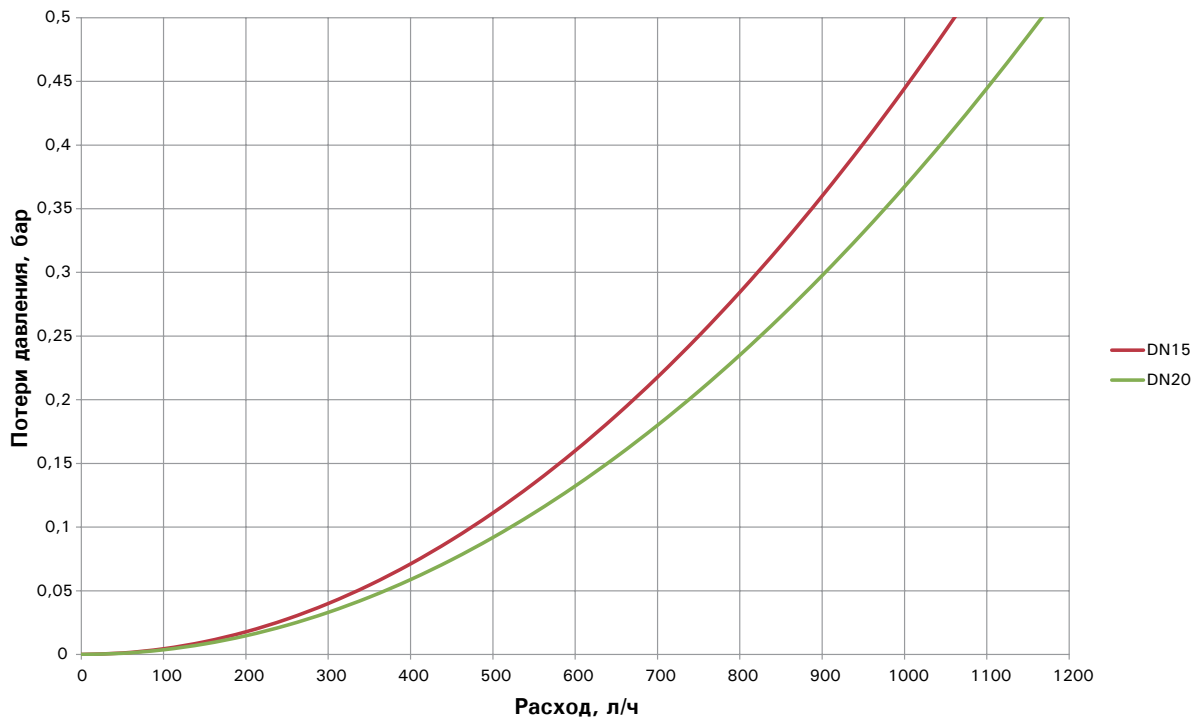


Диаграмма потерь давления на выходах к потребителю тип Z



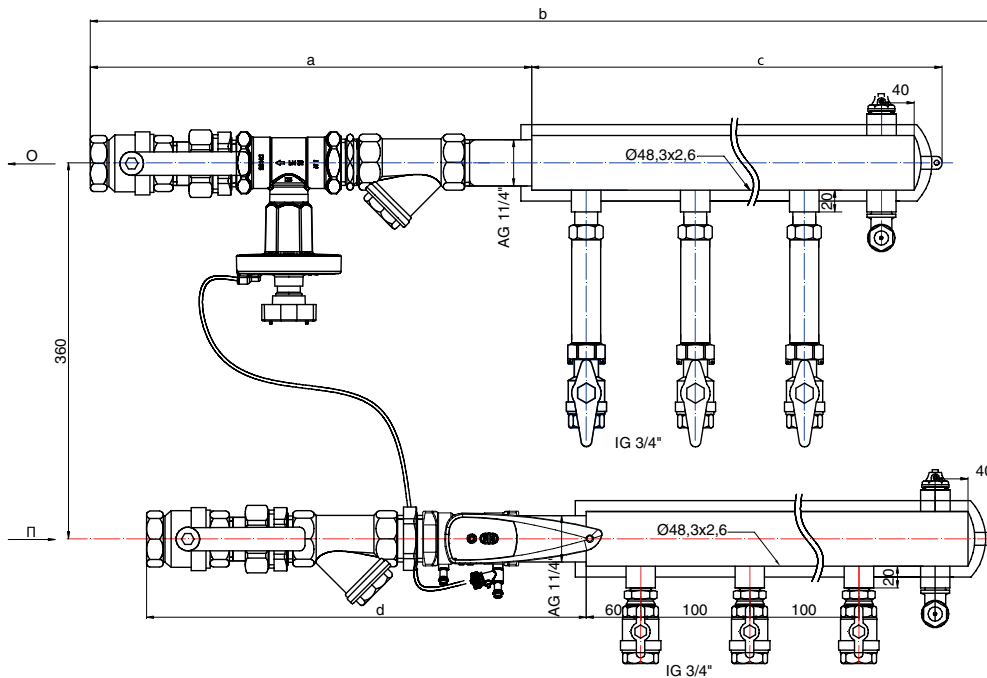
Возможные диаметры и тех.характеристики вводной группы тип В

	Диаметр / количество контуров	Выход на потребителя тип X	Выход на потребителя тип Y	Выход на потребителя тип Z
Вводная группа тип В	DN20 (2-4)	DN15	DN15	DN15
		DN20	DN20	DN20
		DN25*		
	DN25 (2-7)	DN15	DN15	DN15
		DN20	DN20	DN20
		DN25*		
	DN32 (3-9)	DN15	DN15	DN15
		DN20	DN20	DN20
		DN25*		
	DN40 (3-9)	DN15	DN15	DN15
		DN20	DN20	DN20
		DN25*		

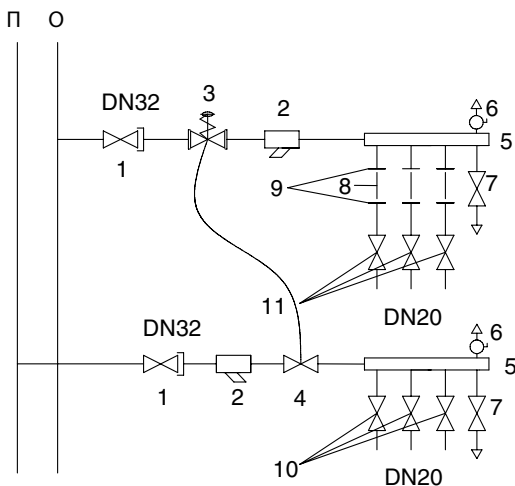
Количество контуров потребителей от 2 до 9, кроме * от 2 до 4

- Максимально допустимое давление – PN10
- Максимально допустимая температура – 110°C
- Рабочий теплоноситель – вода
- Материал коллектора – углеродистая сталь
- Готовое модульное, опресованное на заводе изделие
- Наличие гарантии и сертификатов на готовое изделие
- Статический балансировочный клапан с измерительными штуцерами – Ballorex Vario
 DN20 kvs = 4,40 м³/ч
 DN25 kvs = 7,46 м³/ч
 DN32 kvs = 13,50 м³/ч
 DN40 kvs = 23,70 м³/ч
- Динамический балансировочный клапан – Ballorex Delta
 DN20 kvs = 2,5 м³/ч. Поддерживаемый перепад давления 5-25 кПа или 20-40 кПа
 DN25 kvs = 4,0 м³/ч. Поддерживаемый перепад давления 5-25 кПа или 20-40 кПа
 DN32 kvs = 6,3 м³/ч. Поддерживаемый перепад давления 5-25 кПа или 20-40 кПа, 20-65 кПа
 DN40 kvs = 10,0 м³/ч. Поддерживаемый перепад давления 35-75 кПа
- Для модификации «вводная группа тип В + выходы на потребителей тип Y»
 Статический балансировочный клапан Ballorex Venturi DRV
 DN15 kvs = 2,11 м³/ч
 DN20 kvs = 4,81 м³/ч

Вводная группа тип В DN32 + выходы на потребителя тип X DN20



ПРИНЦИПИАЛЬНАЯ СХЕМА



СПЕЦИФИКАЦИЯ
LOGOfloor арт.LRR33210.00

№	Название позиции	Диаметр, мм	Кол-во, шт
ВВОДНАЯ ГРУППА			
1	Шаровой кран	DN 32	2
2	Фильтр сетчатый	DN 32	2
3	Клапан перепада давления Ballorex Delta 20-40 кПа	DN 32	1
4	Балансировочный клапан Ballorex Vario	DN 32	1
КОЛЛЕКТОР И КОНТУРЫ ПОТРЕБИТЕЛЕЙ			
5	Распределительный коллектор	DN 40	2
6	Воздухоотводчик	1/2"	2
7	Сливной кран	1/2"	2
8	Вставка под счетчик тепловой энергии 110 мм	3/4"	3
9	Комплект накидных гаек (2 шт.)	3/4"	3
10	Шаровой кран подающей линии с портом для подключения датчика температуры	DN 20	3
11	Шаровой кран обратной линии	DN 20	3
12	Крепление	-	2
13	Изоляция	-	2

РАЗМЕРЫ

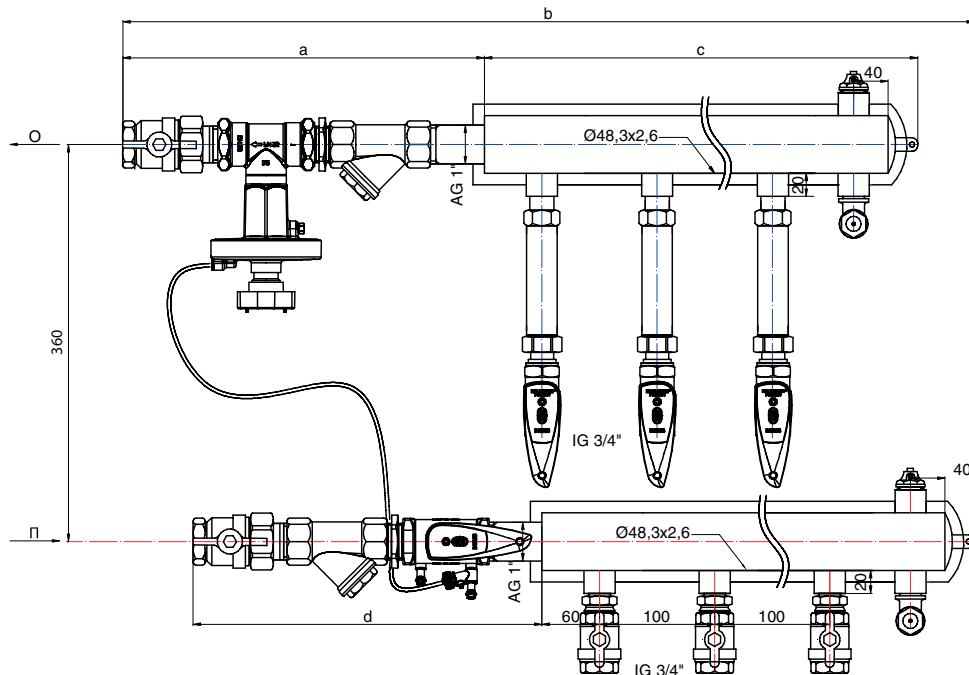
Вводная группа тип В	a, мм	b, мм	c, мм	d, мм
----------------------	-------	-------	-------	-------

ВЫХОД НА ПОТРЕБИТЕЛЯ ТИП X (DN15, DN20, DN25)

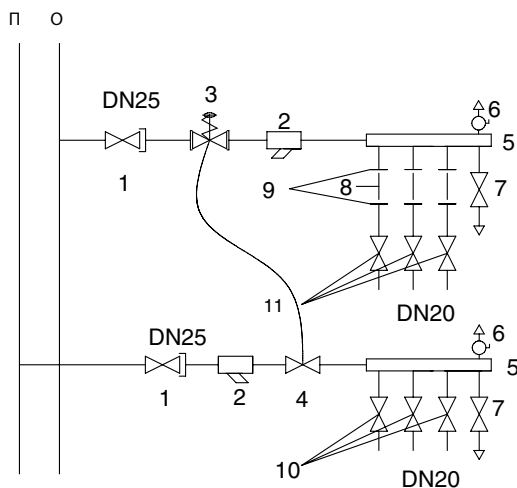
DN20	285	635 + (n-2) * 100	300 + (n-2) * 100	282
DN25	301	651 + (n-2) * 100	300 + (n-2) * 100	297
DN32	357	807 + (n-3) * 100	400 + (n-3) * 100	349
DN40	уточнить размеры у производителя			

n – количество потребителей

Вводная группа тип В DN25 + выходы на потребителя тип Y DN20



ПРИНЦИПИАЛЬНАЯ СХЕМА



СПЕЦИФИКАЦИЯ LOGOfloor арт.LRR32510.20

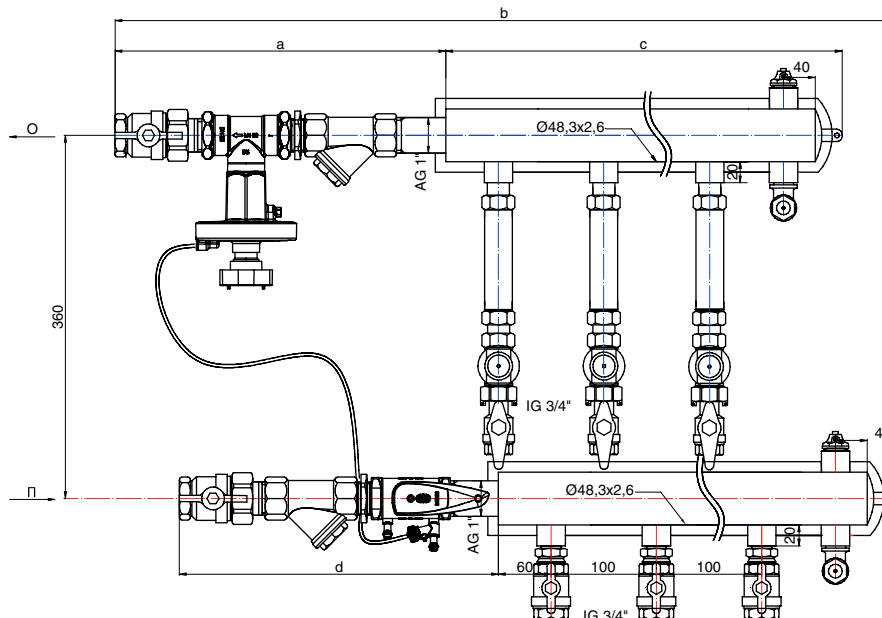
№	Название позиции	Диаметр, мм	Кол-во, шт
ВВОДНАЯ ГРУППА			
1	Шаровый кран	DN 25	2
2	Фильтр сетчатый	DN 25	2
3	Клапан перепада давления Ballorex Delta 20-40 кПа	DN 25	1
4	Балансировочный клапан Ballorex Vario	DN 25	1
КОЛЛЕКТОР И КОНТУРЫ ПОТРЕБИТЕЛЕЙ			
5	Распределительный коллектор	DN 40	2
6	Воздухоотводчик	1/2"	2
7	Сливной кран	1/2"	2
8	Вставка под счетчик тепловой энергии 110 мм	3/4"	3
9	Комплект накидных гаек (2 шт.)	3/4"	3
10	Шаровый кран подающей линии с портом для подключения датчика температуры	DN 20	3
11	Балансировочный клапан Ballorex Venturi DRV	DN 20	3
12	Крепление	-	2
13	Изоляция	-	2

РАЗМЕРЫ

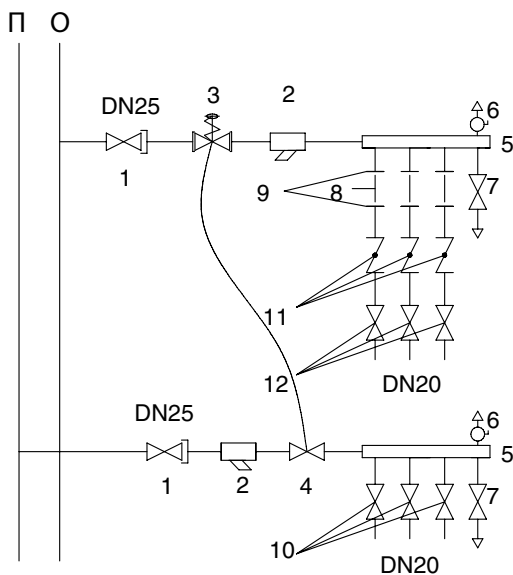
Вводная группа тип В	a, мм	b, мм	c, мм	d, мм
ВЫХОД НА ПОТРЕБИТЕЛЯ ТИП Y (DN15, DN20)				
DN20	285	635 + (n-2) * 100	300 + (n-2) * 100	282
DN25	301	651 + (n-2) * 100	300 + (n-2) * 100	297
DN32	357	807 + (n-3) * 100	400 + (n-3) * 100	349
DN40	уточнить размеры у производителя			

n – количество потребителей

Вводная группа тип В DN25 + выходы на потребителя тип Z DN20



ПРИНЦИПИАЛЬНАЯ СХЕМА



СПЕЦИФИКАЦИЯ
LOGOfloor арт.LRR32510.10

№	Название позиции	Диаметр, мм	Кол-во, шт
---	------------------	-------------	------------

ВВОДНАЯ ГРУППА

1	Шаровой кран	DN 25	2
2	Фильтр сетчатый	DN 25	2
3	Клапан перепада давления Ballorex Delta 20-40 кПа	DN 25	1
4	Балансировочный клапан Ballorex Vario	DN 25	1

КОЛЛЕКТОР И КОНТУРЫ ПОТРЕБИТЕЛЕЙ

5	Распределительный коллектор	DN 40	2
6	Воздухоотводчик	1/2"	2
7	Сливной кран	1/2"	2
8	Вставка под счетчик тепловой энергии 110 мм	3/4"	3
9	Комплект накидных гаек (2 шт.)	3/4"	3
10	Шаровой кран подающей линии с портом для подключения датчика температуры	DN 20	3
11	Зональный клапан с функцией преднастройки	DN 20	3
12	Шаровой кран обратной линии	DN 20	3
13	Крепление	-	2
14	Изоляция	-	2

РАЗМЕРЫ

Вводная группа тип В	a, мм	b, мм	c, мм	d, мм
----------------------	-------	-------	-------	-------

ВЫХОД НА ПОТРЕБИТЕЛЯ ТИП X (DN15, DN20, DN25)

DN20	285	635 + (n-2) * 100	300 + (n-2) * 100	282
DN25	301	651 + (n-2) * 100	300 + (n-2) * 100	297
DN32	357	807 + (n-3) * 100	400 + (n-3) * 100	349
DN40	уточнить размеры у производителя			

n - количество потребителей

Диаграмма потерь давления на вводной группе тип В

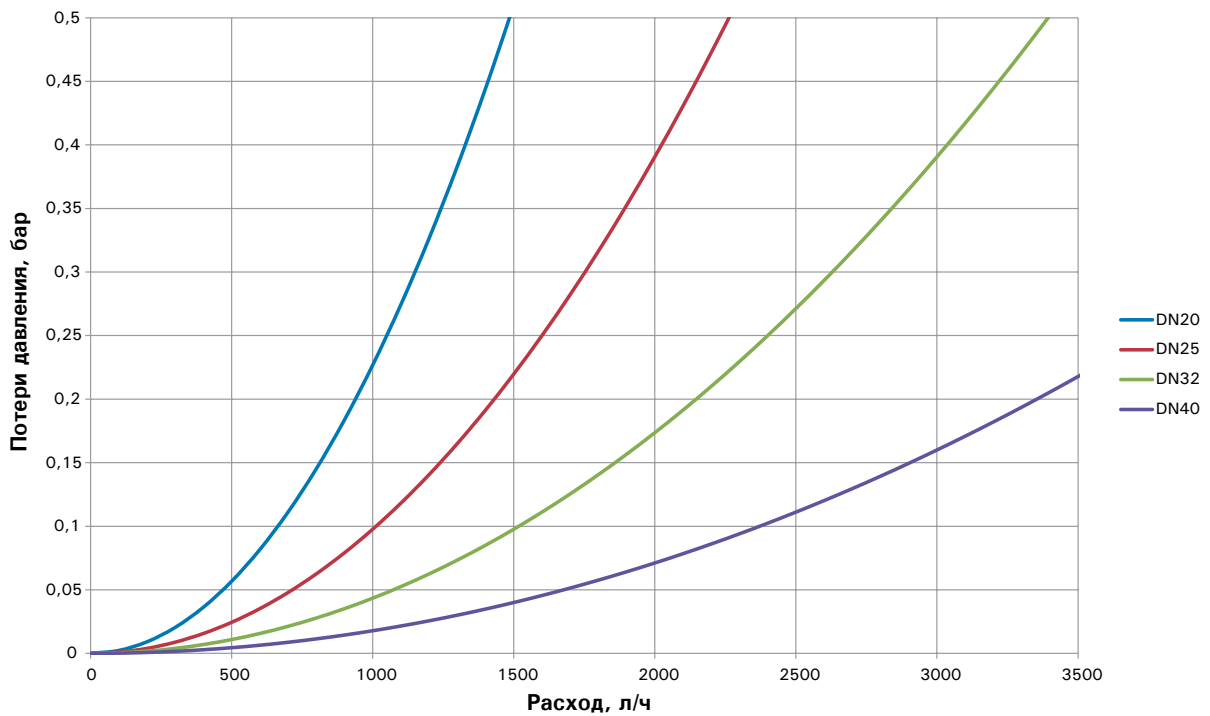


Диаграмма потерь давления в коллекторе 48x2,6 на 1 метр

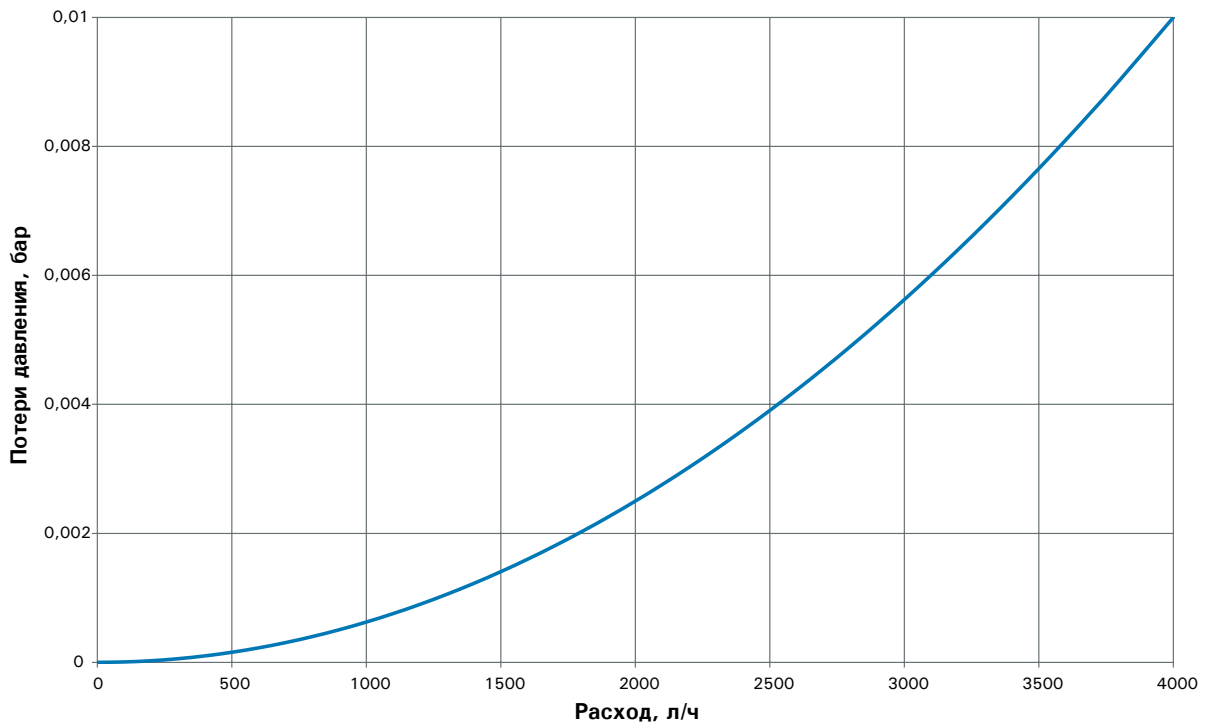


Диаграмма потерь давления на выходах к потребителю тип X

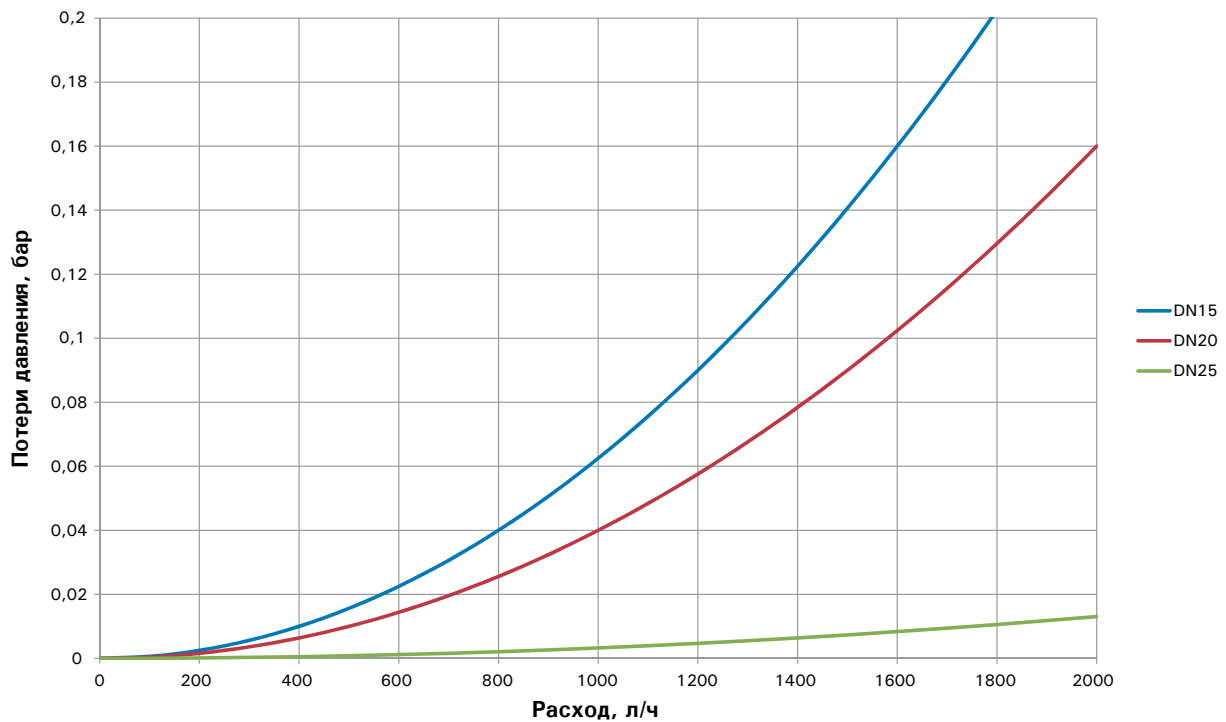


Диаграмма потерь давления на выходах к потребителю тип Y

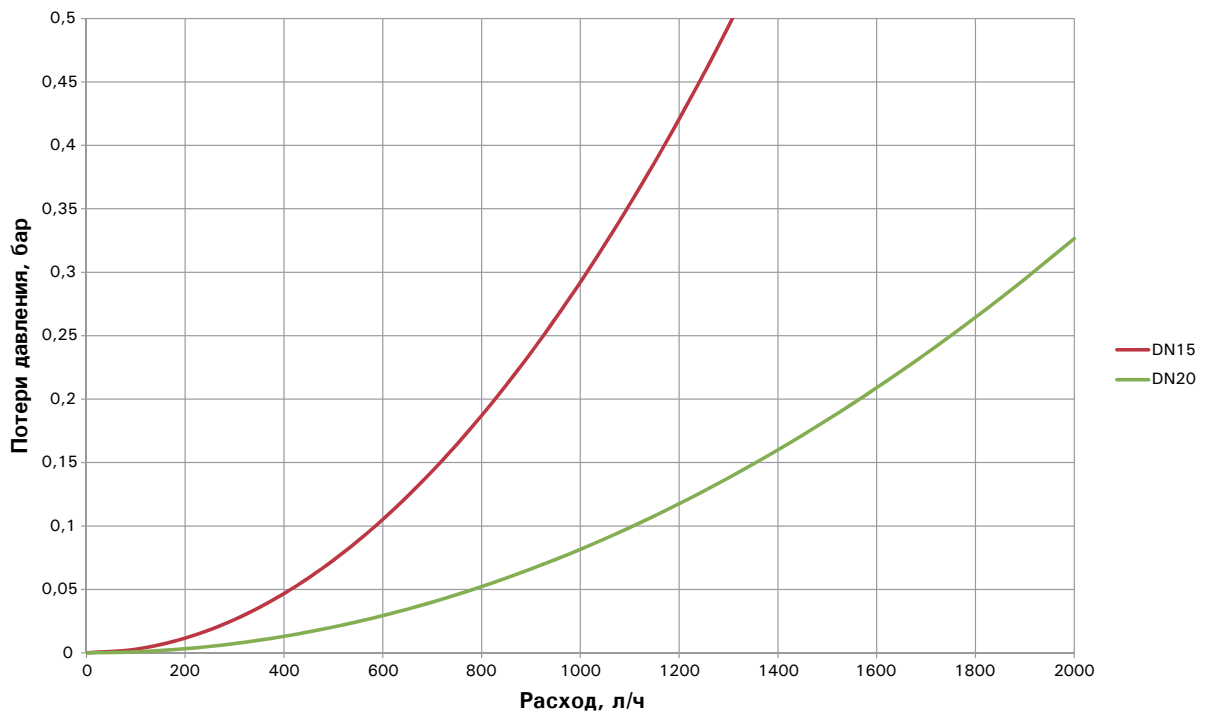
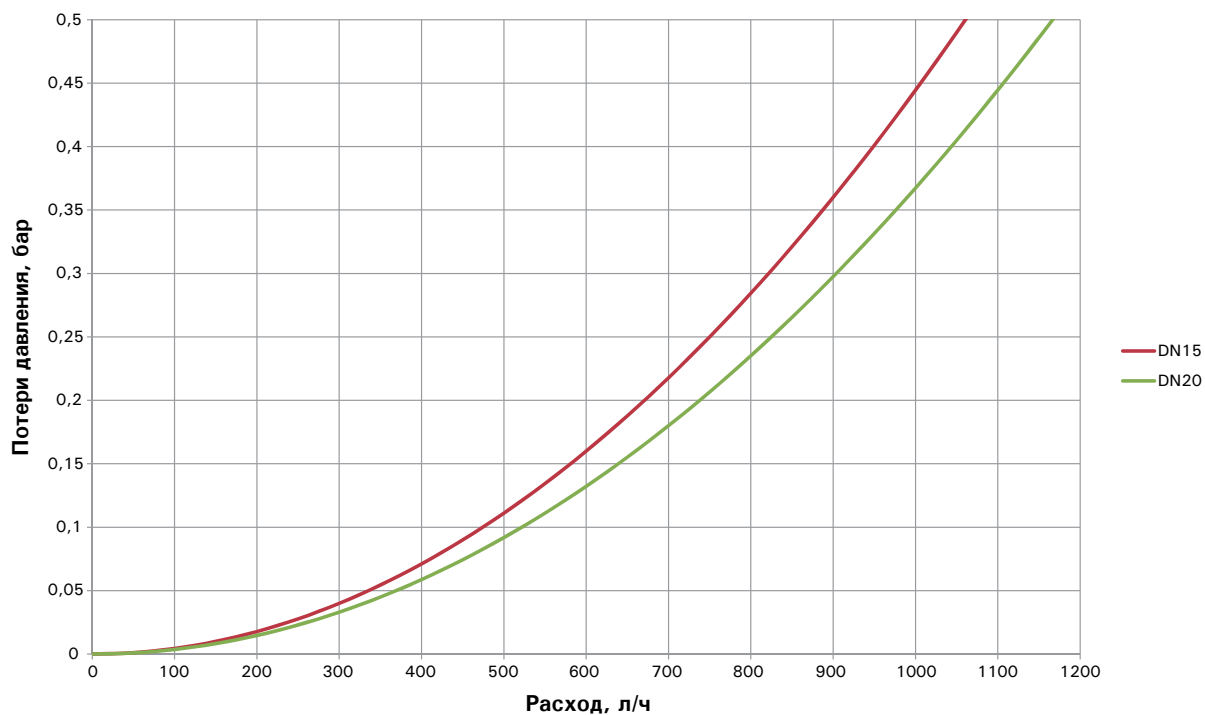


Диаграмма потерь давления на выходах к потребителю тип Z



Возможные диаметры и тех.характеристики вводной группы тип С

	Диаметр / количество контуров	Выход на потребителя тип X	Выход на потребителя тип Y	Выход на потребителя тип Z
Вводная группа тип С	DN20 (2-4)	DN15	DN15	DN15
		DN20	DN20	DN20
		DN25*		
	DN25 (2-7)	DN15	DN15	DN15
		DN20	DN20	DN20
		DN25*		
	DN32 (3-9)	DN15	DN15	DN15
		DN20	DN20	DN20
		DN25*		

Количество контуров потребителей от 2 до 9, кроме * от 2 до 4

- Максимально допустимое давление – PN10
- Максимально допустимая температура – 110°C
- Рабочий теплоноситель – вода
- Материал коллектора – углеродистая сталь
- Готовое модульное, опресованное на заводе изделие
- Наличие гарантии и сертификатов на готовое изделие
- Статический балансировочный клапан с измерительными штуцерами – Ballorex

Venturi FODRV

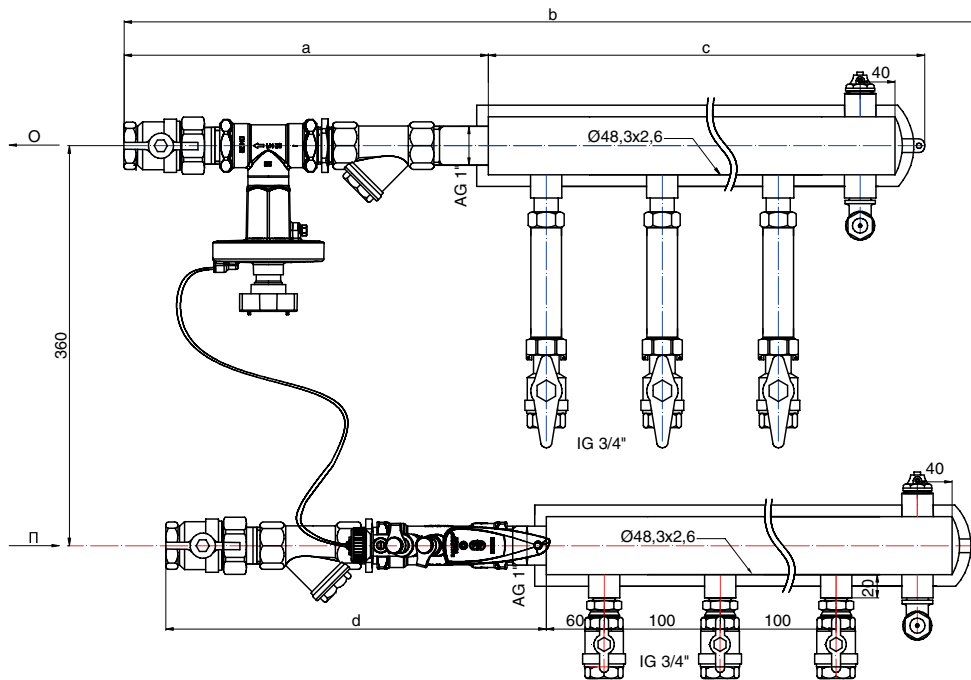
DN20 kvs = 2,82 м³/ч

DN25 kvs = 12,10 м³/ч

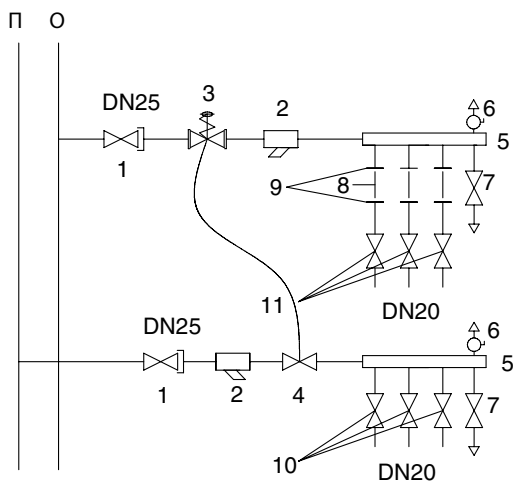
DN32 kvs = 13,20 м³/ч

- Динамический балансировочный клапан – Ballorex Delta
 - DN20 kvs = 2,5 м³/ч. Поддерживаемый перепад давления 5-25 кПа или 20-40 кПа
 - DN25 kvs = 4,0 м³/ч. Поддерживаемый перепад давления 5-25 кПа или 20-40 кПа
 - DN32 kvs = 6,3 м³/ч. Поддерживаемый перепад давления 5-25 кПа или 20-40 кПа
- Для модификации «вводная группа тип С + выходы на потребителей тип Y»
 - Статический балансировочный клапан Ballorex Venturi DRV
 - DN15 kvs = 2,11 м³/ч
 - DN20 kvs = 4,81 м³/ч

Вводная группа тип С DN25 + выходы на потребителя тип X DN20



ПРИНЦИПИАЛЬНАЯ СХЕМА



СПЕЦИФИКАЦИЯ
LOGOfloor арт. LRR32512.00

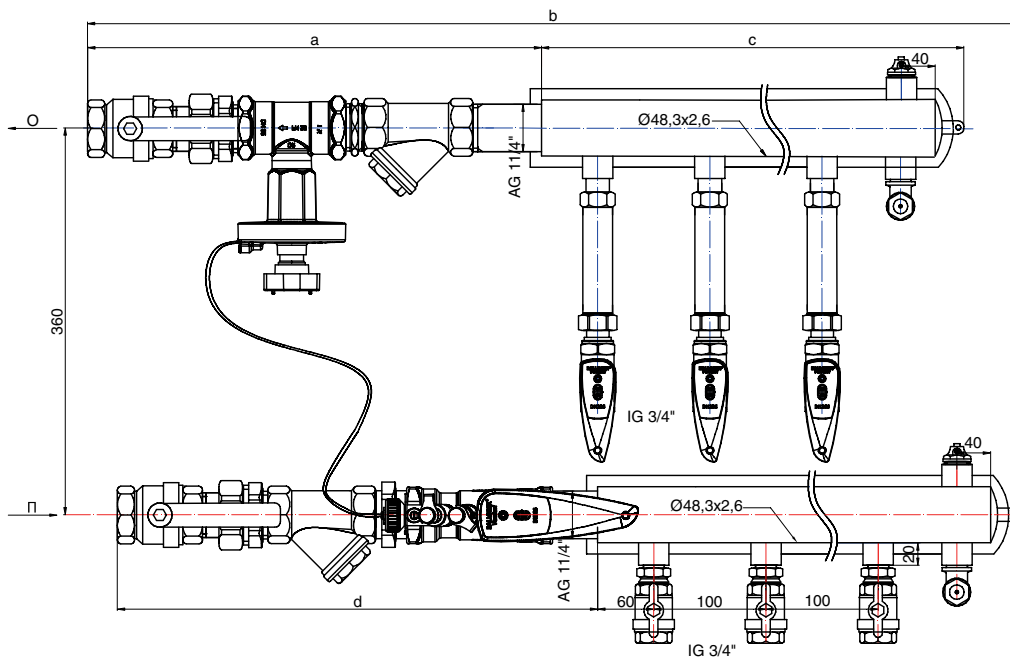
№	Название позиции	Диаметр, мм	Кол-во, шт
ВВОДНАЯ ГРУППА			
1	Шаровой кран	DN 25	2
2	Фильтр сетчатый	DN 25	2
3	Клапан перепада давления Ballorex Delta 20-40 кПа	DN 25	1
4	Балансировочный клапан Ballorex Venturi FODRV	DN 25	1
КОЛЛЕКТОР И КОНТУРЫ ПОТРЕБИТЕЛЕЙ			
5	Распределительный коллектор	DN 40	2
6	Воздухоотводчик	1/2"	2
7	Сливной кран	1/2"	2
8	Вставка под счетчик тепловой энергии 110 мм	3/4"	3
9	Комплект накидных гаек (2 шт.)	3/4"	3
10	Шаровой кран подающей линии с портом для подключения датчика температуры	DN 20	3
11	Шаровой кран обратной линии	DN 20	3
12	Крепление	-	2
13	Изоляция	-	2

РАЗМЕРЫ

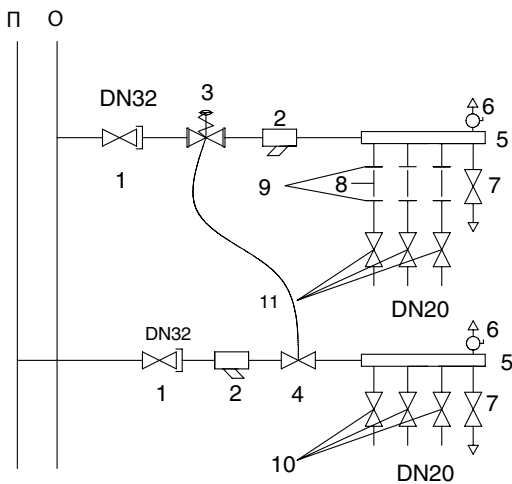
Вводная группа тип С	a, мм	b, мм	c, мм	d, мм
ВЫХОД НА ПОТРЕБИТЕЛЯ ТИП X (DN15, DN20, DN25)				
DN20	285	635 + (n-2) * 100	300 + (n-2) * 100	319
DN25	301	651 + (n-2) * 100	300 + (n-2) * 100	334
DN32	357	807 + (n-3) * 100	400 + (n-3) * 100	390

n – количество потребителей

Вводная группа тип С DN32 + выходы на потребителя тип Y DN20



ПРИНЦИПИАЛЬНАЯ СХЕМА



СПЕЦИФИКАЦИЯ
LOGOfloor арт. LRR33212.20

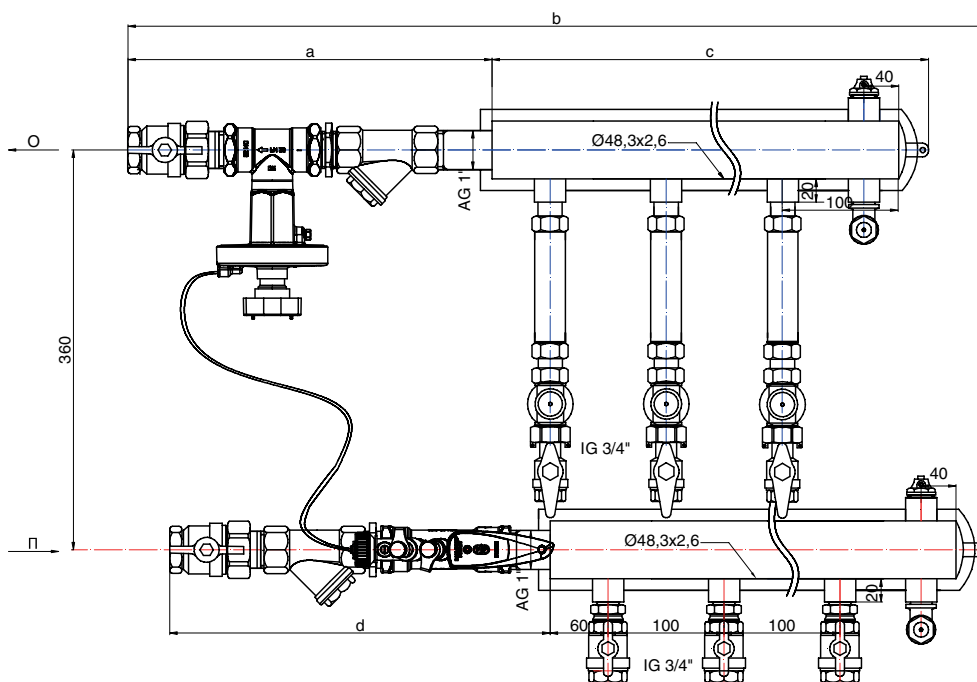
№	Название позиции	Диаметр, мм	Кол-во, шт
ВВОДНАЯ ГРУППА			
1	Шаровой кран	DN 32	2
2	Фильтр сетчатый	DN 32	2
3	Клапан перепада давления Ballorex Delta 20-40 кПа	DN 32	1
4	Балансировочный клапан Ballorex Venturi FODRV	DN 32	1
КОЛЛЕКТОР И КОНТУРЫ ПОТРЕБИТЕЛЕЙ			
5	Распределительный коллектор	DN 40	2
6	Воздухоотводчик	1/2"	2
7	Сливной кран	1/2"	2
8	Вставка под счетчик тепловой энергии 110 мм	3/4"	3
9	Комплект накидных гаек (2 шт.)	3/4"	3
10	Балансировочный клапан Ballorex Venturi DRV	DN 20	3
11	Шаровой кран обратной линии	DN 20	3
12	Крепление	-	2
13	Изоляция	-	2

РАЗМЕРЫ

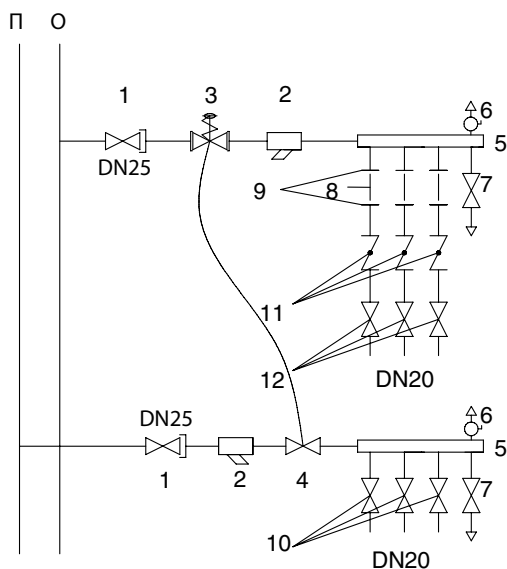
Вводная группа тип С	a, мм	b, мм	c, мм	d, мм
ВЫХОД НА ПОТРЕБИТЕЛЯ ТИП Y (DN15, DN20)				
DN20	285	635 + (n-2) * 100	300 + (n-2) * 100	319
DN25	301	651 + (n-2) * 100	300 + (n-2) * 100	334
DN32	357	807 + (n-3) * 100	400 + (n-3) * 100	390

n – количество потребителей

Вводная группа тип С DN25 + выходы на потребителя тип Z DN20



ПРИНЦИПАЛЬНАЯ СХЕМА



СПЕЦИФИКАЦИЯ
LOGOfloor арт.LRR32522.10

№	Название позиции	Диаметр, мм	Кол-во, шт
---	------------------	-------------	------------

ВВОДНАЯ ГРУППА

1	Шаровой кран	DN 25	2
2	Фильтр сетчатый	DN 25	2
3	Клапан перепада давления Ballorex Delta 5-25 кПа	DN 25	1
4	Балансировочный клапан Ballorex Venturi FODRV	DN 25	1

КОЛЛЕКТОР И ВЫХОДЫ НА ПОТРЕБИТЕЛЕЙ

5	Распределительный коллектор	DN 40	2
6	Воздухоотводчик	1/2"	2
7	Сливной кран	1/2"	2
8	Вставка под счетчик тепловой энергии 110 мм	3/4"	3
9	Комплект накидных гаек (2 шт.)	3/4"	3
10	Шаровой кран подающей линии с портом для подключения датчика температуры	DN 20	3
11	Зональный клапан с функцией преднастройки	DN 20	3
12	Шаровой кран обратной линии	DN 20	3
13	Крепление	-	2
14	Изоляция	-	2

РАЗМЕРЫ

Вводная группа тип С	a, мм	b, мм	c, мм	d, мм
----------------------	-------	-------	-------	-------

ВЫХОД НА ПОТРЕБИТЕЛЯ ТИП Z (DN15, DN20)

DN20	285	635 + (n-2) * 100	300 + (n-2) * 100	319
DN25	301	651 + (n-2) * 100	300 + (n-2) * 100	334
DN32	357	807 + (n-3) * 100	400 + (n-3) * 100	390

n – количество потребителей

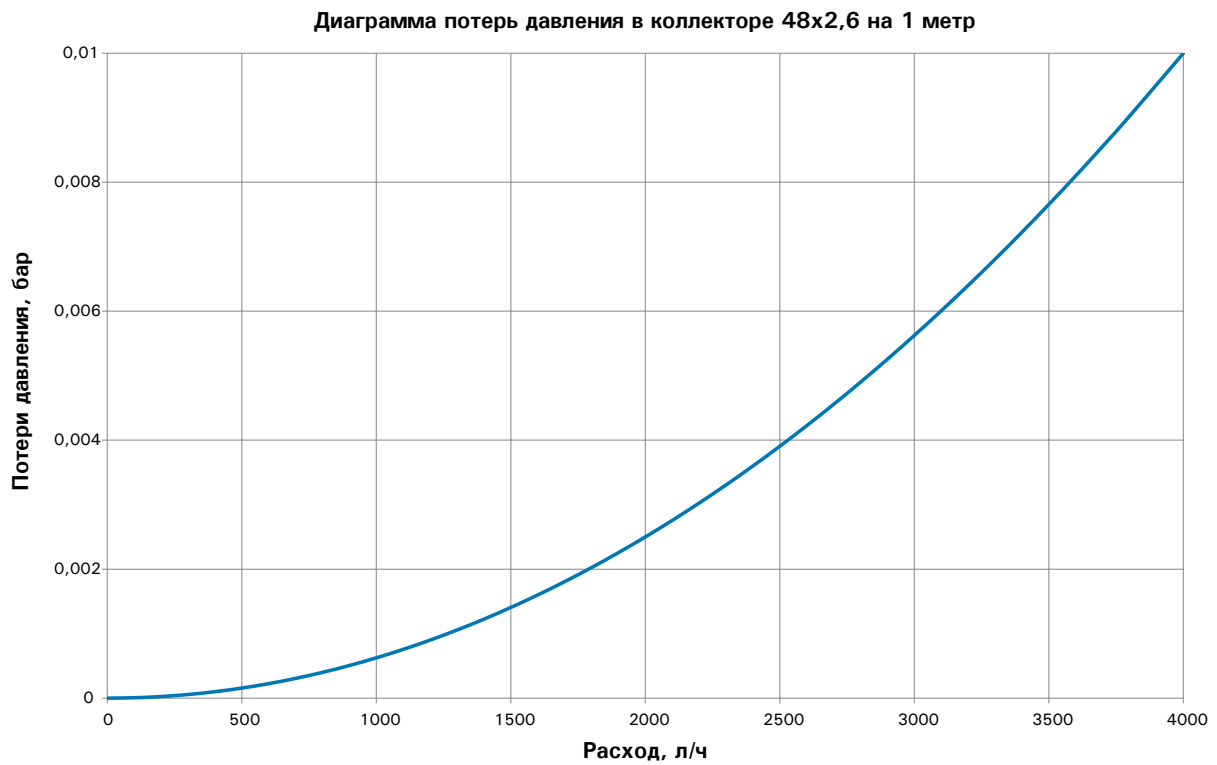
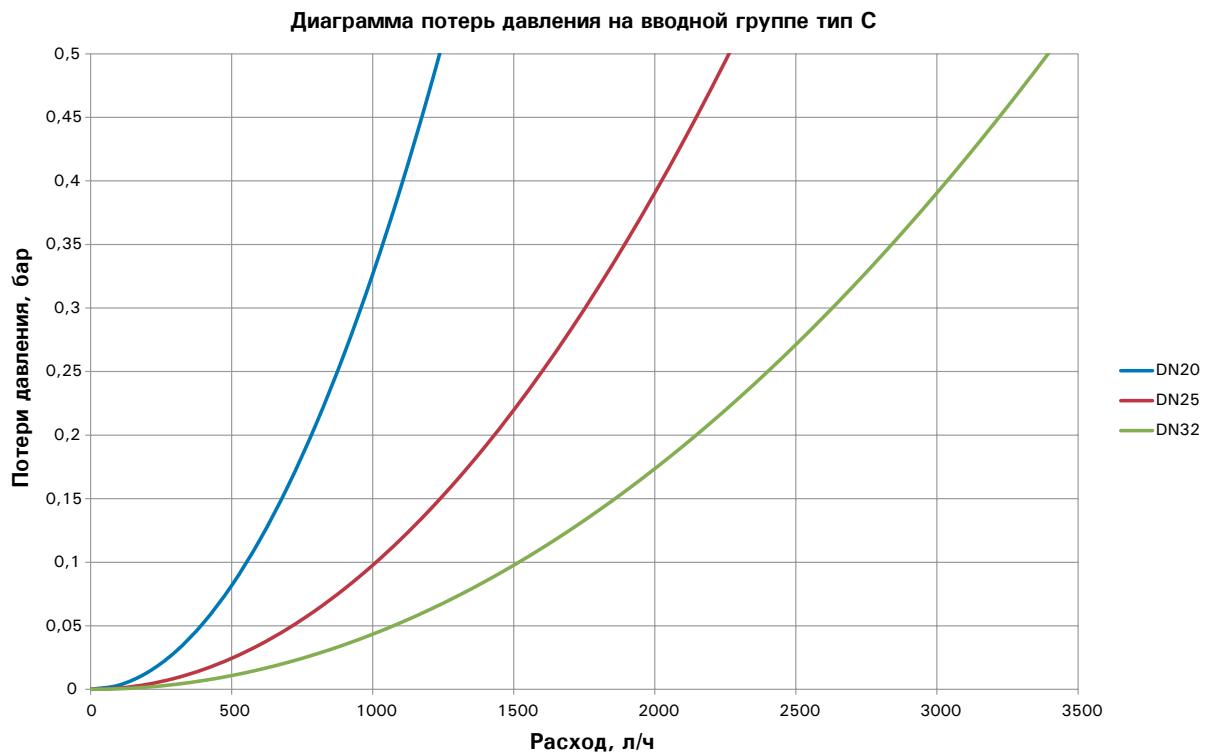


Диаграмма потерь давления на выходах к потребителю тип X

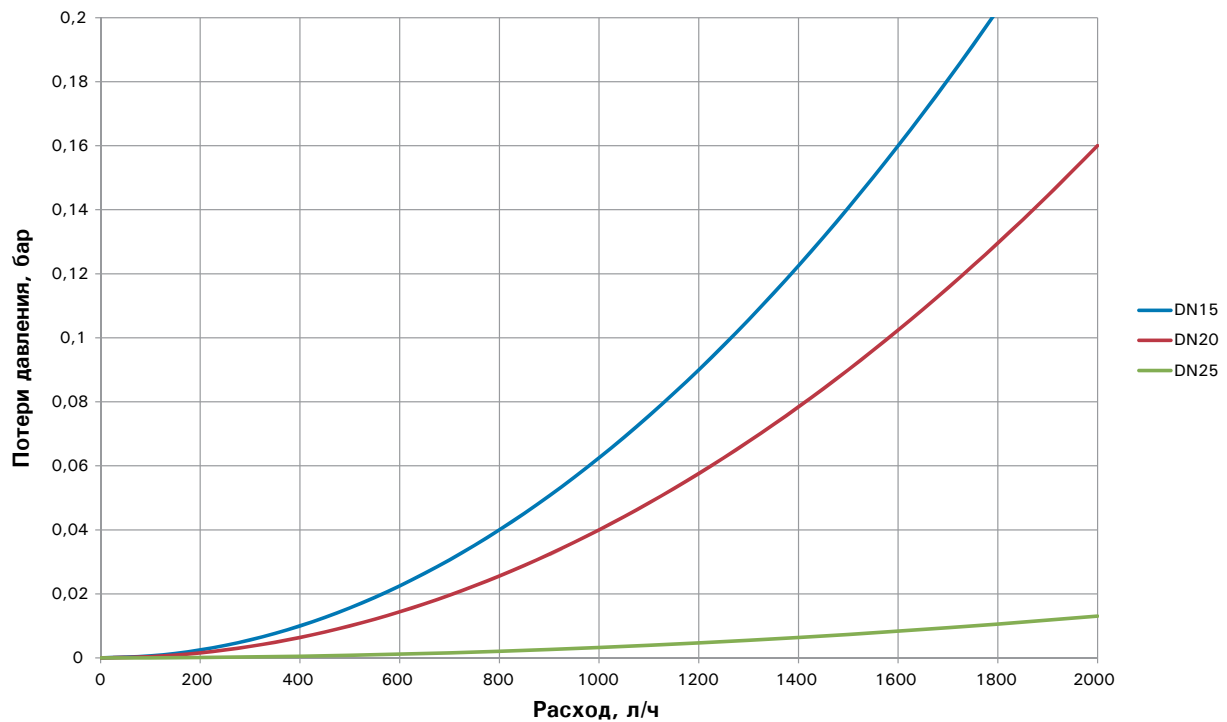


Диаграмма потерь давления на выходах к потребителю тип Y

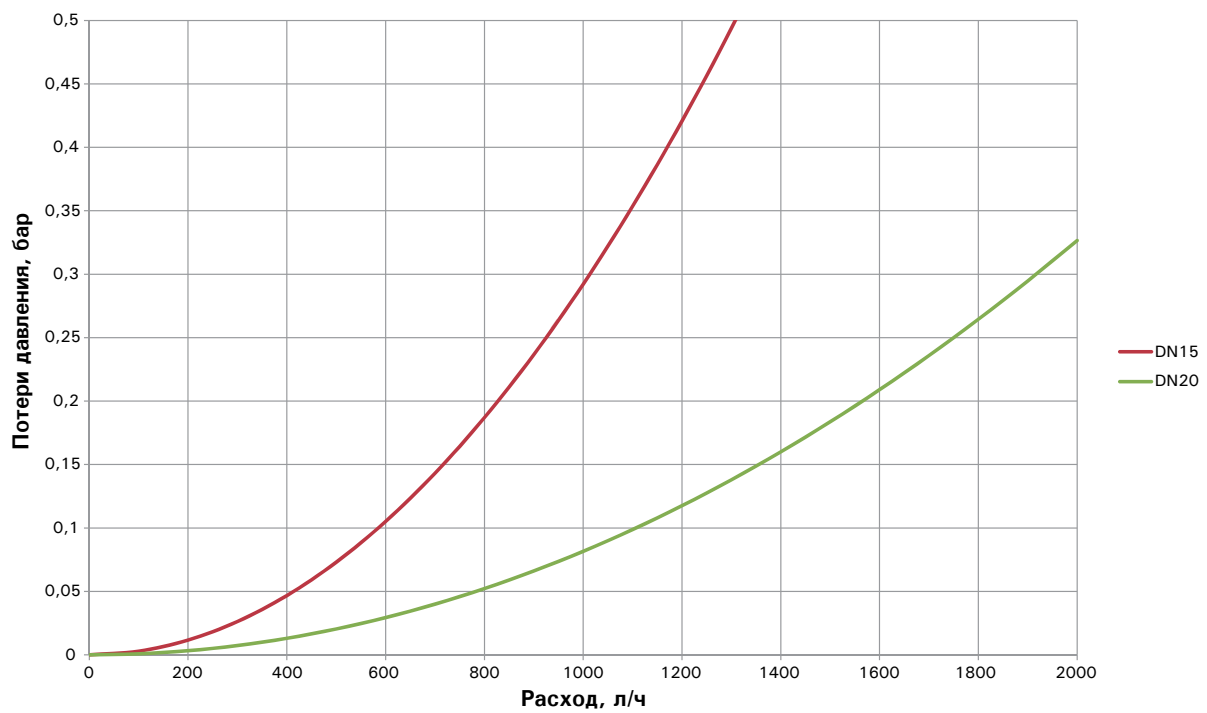
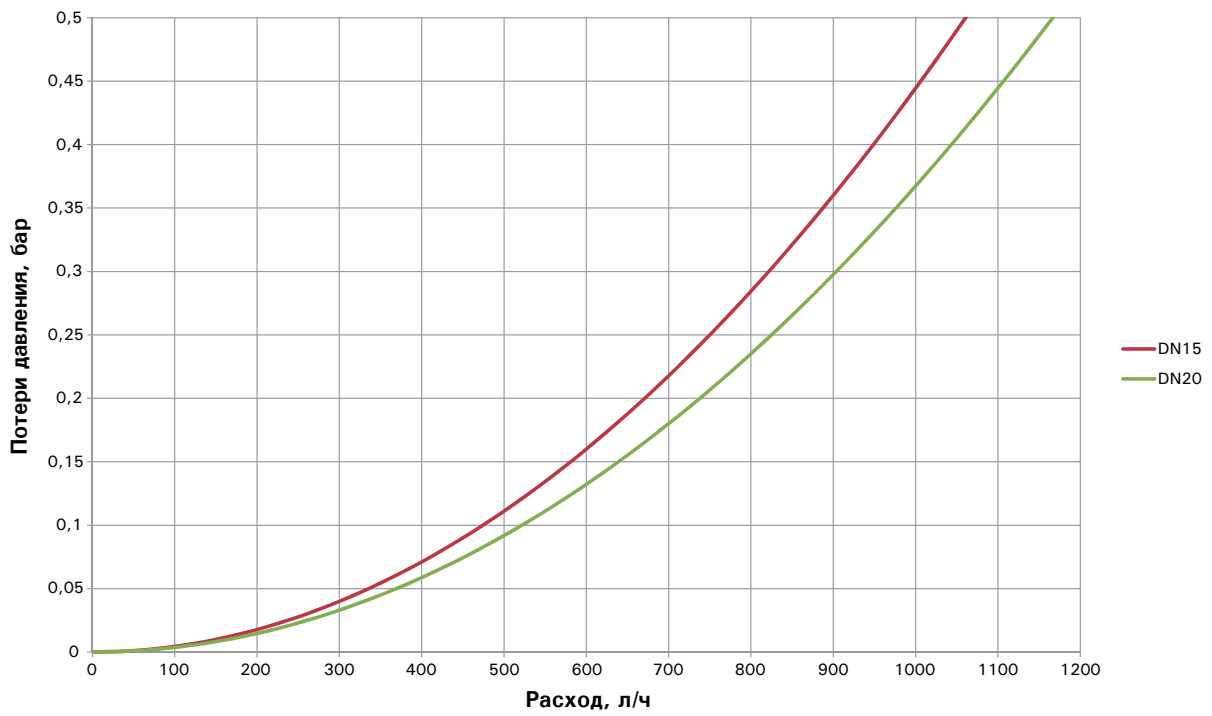


Диаграмма потерь давления на выходах к потребителю тип Z



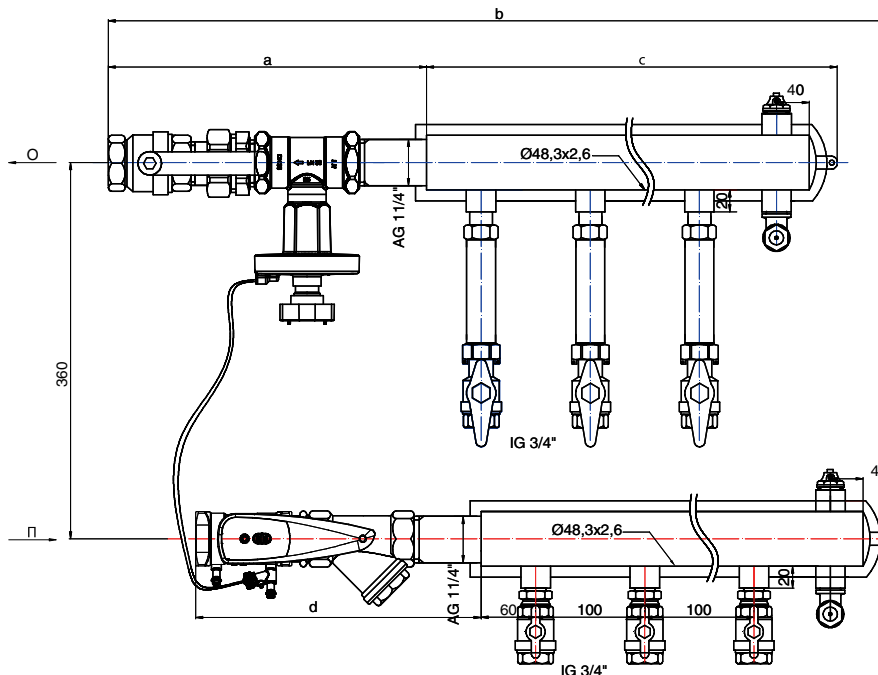
Возможные диаметры и тех.характеристики вводной группы тип D

	Диаметр / количество контуров	Выход на потребителя тип X	Выход на потребителя тип Y	Выход на потребителя тип Z
Вводная группа тип D	DN20 (2-4)	DN15	DN15	DN15
		DN20	DN20	DN20
		DN25*		
	DN25 (2-7)	DN15	DN15	DN15
		DN20	DN20	DN20
		DN25*		
	DN32 (3-9)	DN15	DN15	DN15
		DN20	DN20	DN20
		DN25*		

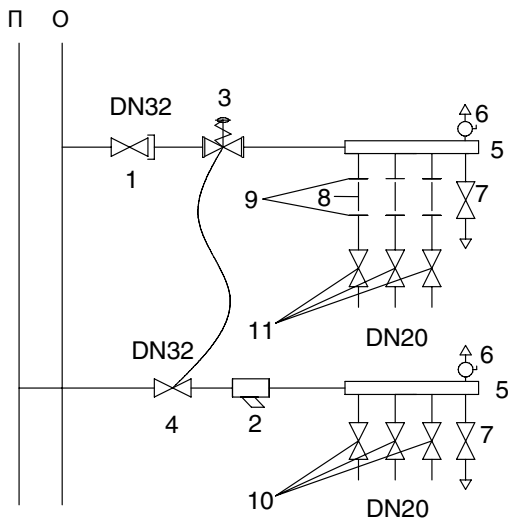
Количество контуров потребителей от 2 до 9, кроме * от 2 до 4

- Максимально допустимое давление – PN10
- Максимально допустимая температура – 110°C
- Рабочий теплоноситель – вода
- Материал коллектора – углеродистая сталь
- Готовое модульное, опресованное на заводе изделие
- Наличие гарантии и сертификатов на готовое изделие
- Статический балансировочный клапан с измерительными штуцерами – Ballorex Vario
 DN20 kvs = 4,40 м³/ч
 DN25 kvs = 7,46 м³/ч
 DN32 kvs = 13,50 м³/ч
- Динамический балансировочный клапан – Ballorex Delta
 DN20 kvs = 2,5 м³/ч. Поддерживаемый перепад давления 5-25 кПа или 20-40 кПа
 DN25 kvs = 4,0 м³/ч. Поддерживаемый перепад давления 5-25 кПа или 20-40 кПа
 DN32 kvs = 6,3 м³/ч. Поддерживаемый перепад давления 5-25 кПа или 20-40 кПа
- Для модификации «вводная группа тип D + выходы на потребителей тип Y»
 Статический балансировочный клапан Ballorex Venturi DRV
 DN15 kvs = 2,11 м³/ч
 DN20 kvs = 4,81 м³/ч

Вводная группа тип D DN32 + выходы на потребителя тип X DN20



ПРИНЦИПИАЛЬНАЯ СХЕМА



СПЕЦИФИКАЦИЯ
LOGOfloor арт.LRR33221.00

№	Название позиции	Диаметр, мм	Кол-во, шт
---	------------------	-------------	------------

ВВОДНАЯ ГРУППА

1	Шаровой кран	DN 32	1
2	Фильтр сетчатый	DN 32	1
3	Клапан перепада давления Ballorex Delta 5-25 кПа	DN 32	1
4	Балансировочный клапан Ballorex Vario	DN 32	1

КОЛЛЕКТОР И КОНТУРЫ ПОТРЕБИТЕЛЕЙ

5	Распределительный коллектор	DN 40	2
6	Воздухоотводчик	1/2"	2
7	Сливной кран	1/2"	2
8	Вставка под счетчик тепловой энергии 110 мм	3/4"	3
9	Комплект накидных гаек (2 шт.)	3/4"	3
10	Шаровой кран подающей линии с портом для подключения датчика температуры	DN 20	3
11	Шаровой кран обратной линии	DN 20	3
12	Крепление	-	2
13	Изоляция	-	2

РАЗМЕРЫ

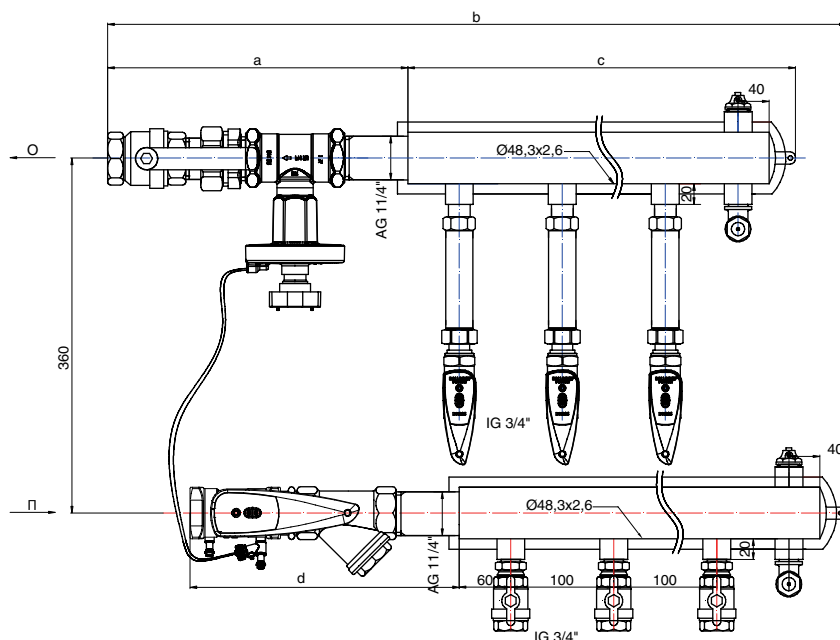
Вводная группа тип D	a, мм	b, мм	c, мм	d, мм
----------------------	-------	-------	-------	-------

ВЫХОД НА ПОТРЕБИТЕЛЯ ТИП X (DN15, DN20, DN25)

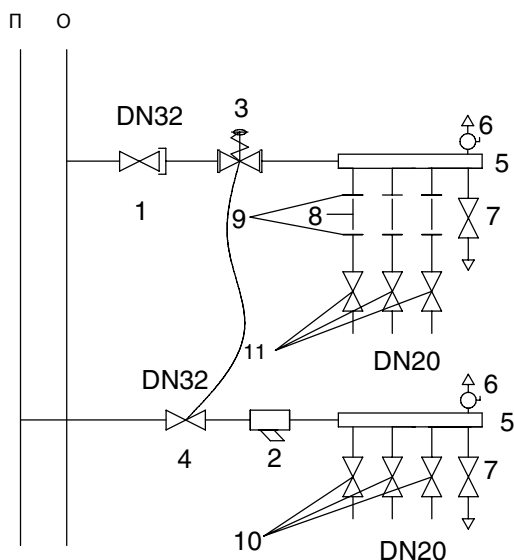
DN20	212	$562 + (n-2) * 100$	$300 + (n-2) * 100$	236
DN25	228	$578 + (n-2) * 100$	$300 + (n-2) * 100$	251
DN32	284	$734 + (n-3) * 100$	$400 + (n-3) * 100$	303

n – количество потребителей

Вводная группа тип D DN32 + выходы на потребителя тип Y DN20



ПРИНЦИПИАЛЬНАЯ СХЕМА



СПЕЦИФИКАЦИЯ
LOGOfloor арт.LRR33221.20

№	Название позиции	Диаметр, мм	Кол-во, шт
---	------------------	-------------	------------

ВВОДНАЯ ГРУППА

1	Шаровой кран	DN 32	1
2	Фильтр сетчатый	DN 32	1
3	Клапан перепада давления Ballorex Delta 5-25 кПа	DN 32	1
4	Балансировочный клапан Ballorex Vario	DN 32	1

КОЛЛЕКТОР И КОНТУРЫ ПОТРЕБИТЕЛЕЙ

5	Распределительный коллектор	DN 40	2
6	Воздухоотводчик	1/2"	2
7	Сливной кран	1/2"	2
8	Вставка под счетчик тепловой энергии 110 мм, 3/4"	3/4"	3
9	Комплект накидных гаек (2 шт.), 3/4"	3/4"	3
10	Шаровой кран подающей линии с портом для подключения датчика температуры	DN 20	3
11	Балансировочный клапан Ballorex Venturi DRV	DN 20	3
12	Крепление	-	2
13	Изоляция	-	2

РАЗМЕРЫ

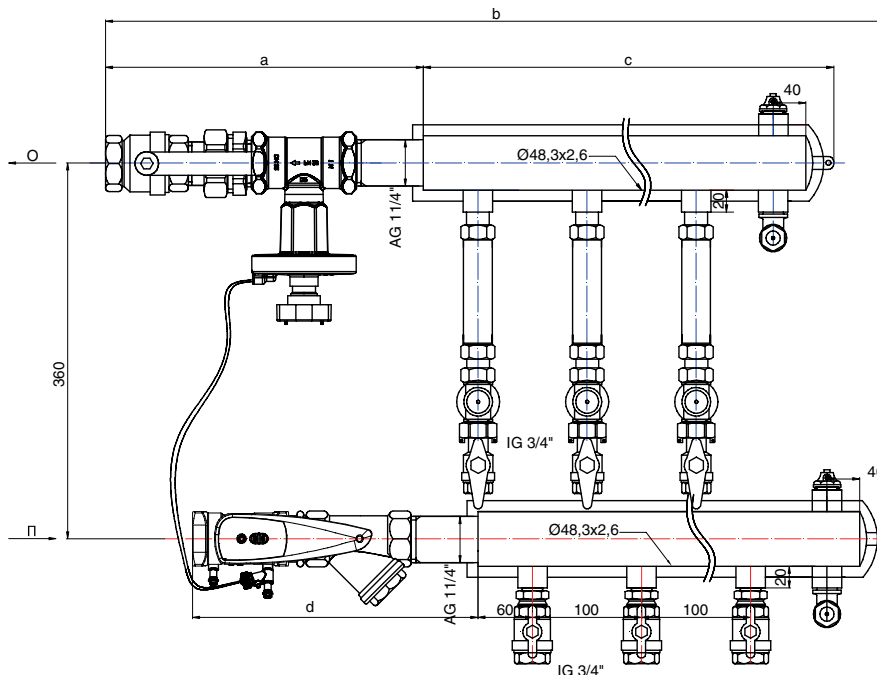
Вводная группа тип D	a, мм	b, мм	c, мм	d, мм
----------------------	-------	-------	-------	-------

ВЫХОД НА ПОТРЕБИТЕЛЯ ТИП Y (DN15, DN20)

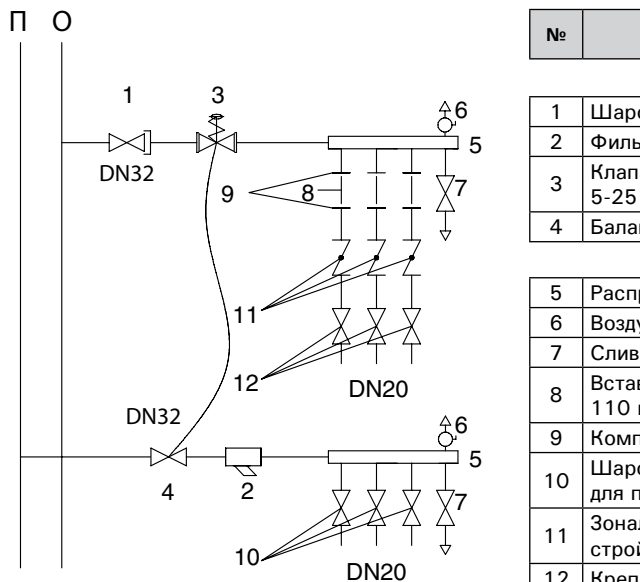
DN20	212	$562 + (n-2) * 100$	$300 + (n-2) * 100$	236
DN25	228	$578 + (n-2) * 100$	$300 + (n-2) * 100$	251
DN32	284	$734 + (n-3) * 100$	$400 + (n-3) * 100$	303

n – количество потребителей

Вводная группа тип D DN32 + выходы на потребителя тип Z DN20



ПРИНЦИПИАЛЬНАЯ СХЕМА



СПЕЦИФИКАЦИЯ LOGOfloor арт.LRR33221.10

№	Название позиции	Диаметр, мм	Кол-во, шт
ВВОДНАЯ ГРУППА			
1	Шаровой кран	DN 32	1
2	Фильтр сетчатый	DN 32	1
3	Клапан перепада давления Ballorex Delta 5-25 кПа	DN 32	1
4	Балансировочный клапан Ballorex Vario	DN 32	1
КОЛЛЕКТОР И КОНТУРЫ ПОТРЕБИТЕЛЕЙ			
5	Распределительный коллектор	DN 40	2
6	Воздухоотводчик	1/2"	2
7	Сливной кран	1/2"	2
8	Вставка под счетчик тепловой энергии 110 мм	3/4"	3
9	Комплект накидных гаек (2 шт.)	3/4"	3
10	Шаровой кран подающей линии с портом для подключения датчика температуры	DN 20	3
11	Зональный клапан с функцией преднастройки	DN 20	3
12	Крепление	-	2
13	Изоляция	-	2

РАЗМЕРЫ

Вводная группа тип D	a, мм	b, мм	c, мм	d, мм
ВЫХОД НА ПОТРЕБИТЕЛЯ ТИП Z (DN15, DN20)				
DN20	212	$562 + (n-2) * 100$	$300 + (n-2) * 100$	236
DN25	228	$578 + (n-2) * 100$	$300 + (n-2) * 100$	251
DN32	284	$734 + (n-3) * 100$	$400 + (n-3) * 100$	303

n – количество потребителей

Диаграмма потерь давления на вводной группе тип D

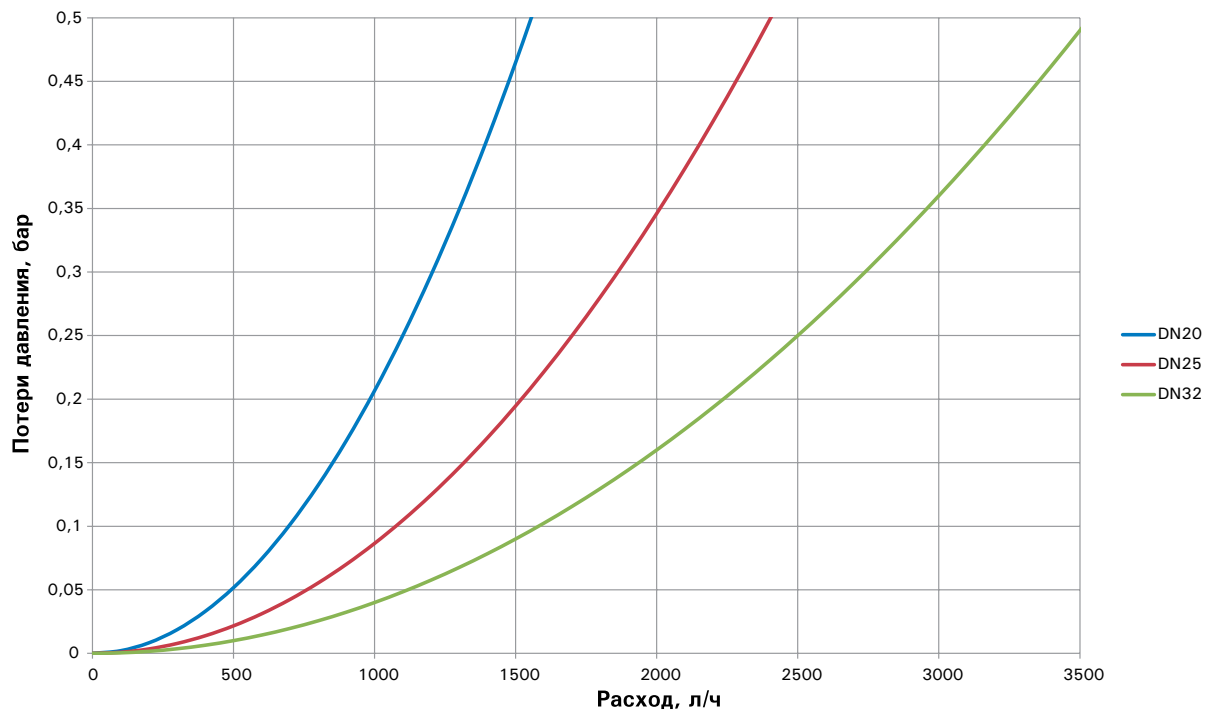


Диаграмма потерь давления в коллекторе 48x2,6 на 1 метр

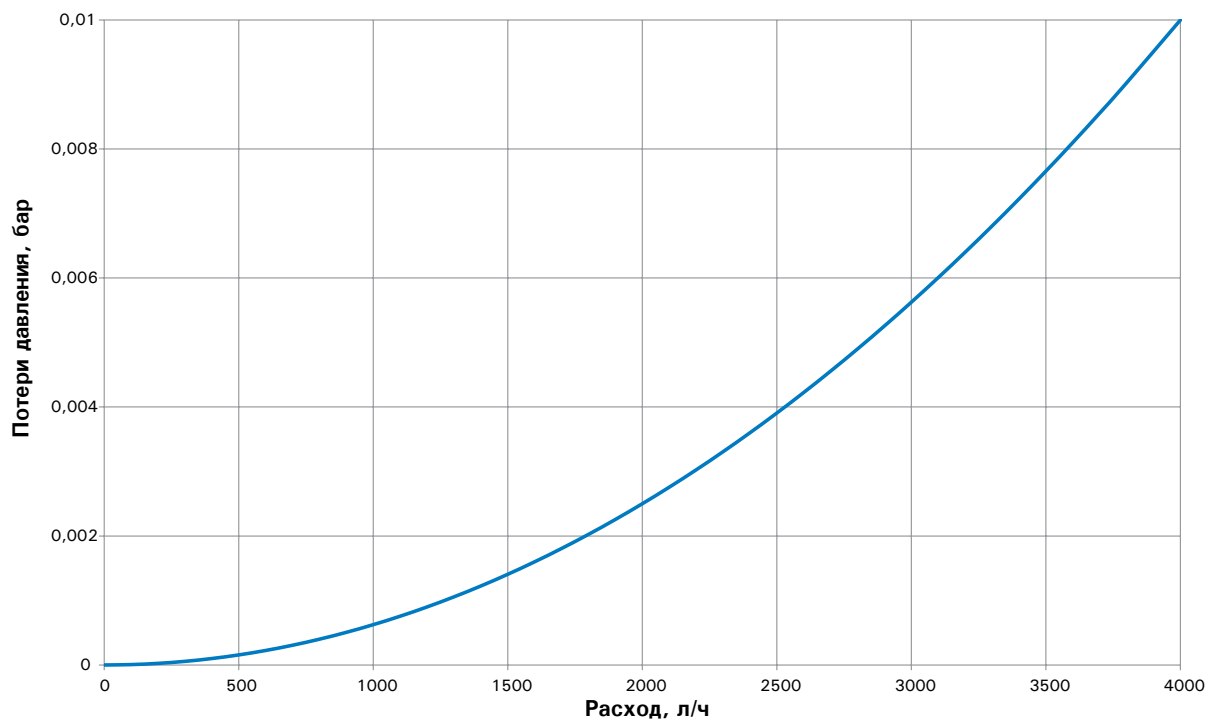


Диаграмма потерь давления на выходах к потребителю тип X

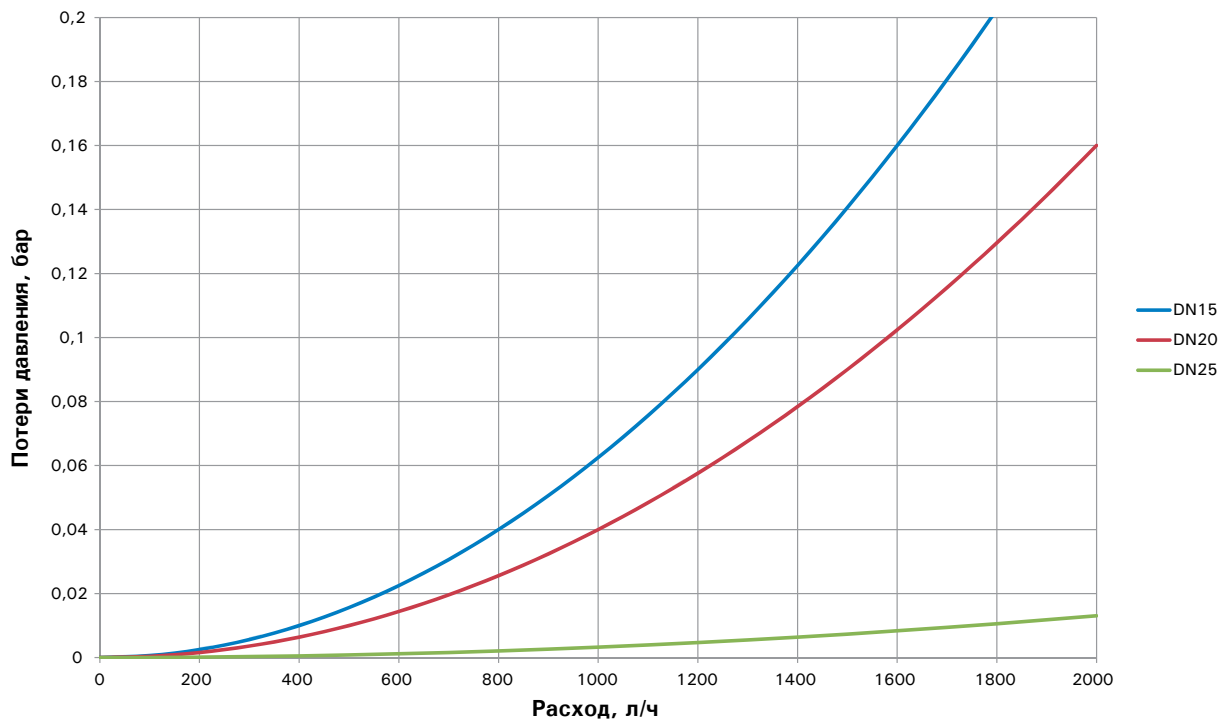


Диаграмма потерь давления на выходах к потребителю тип Y

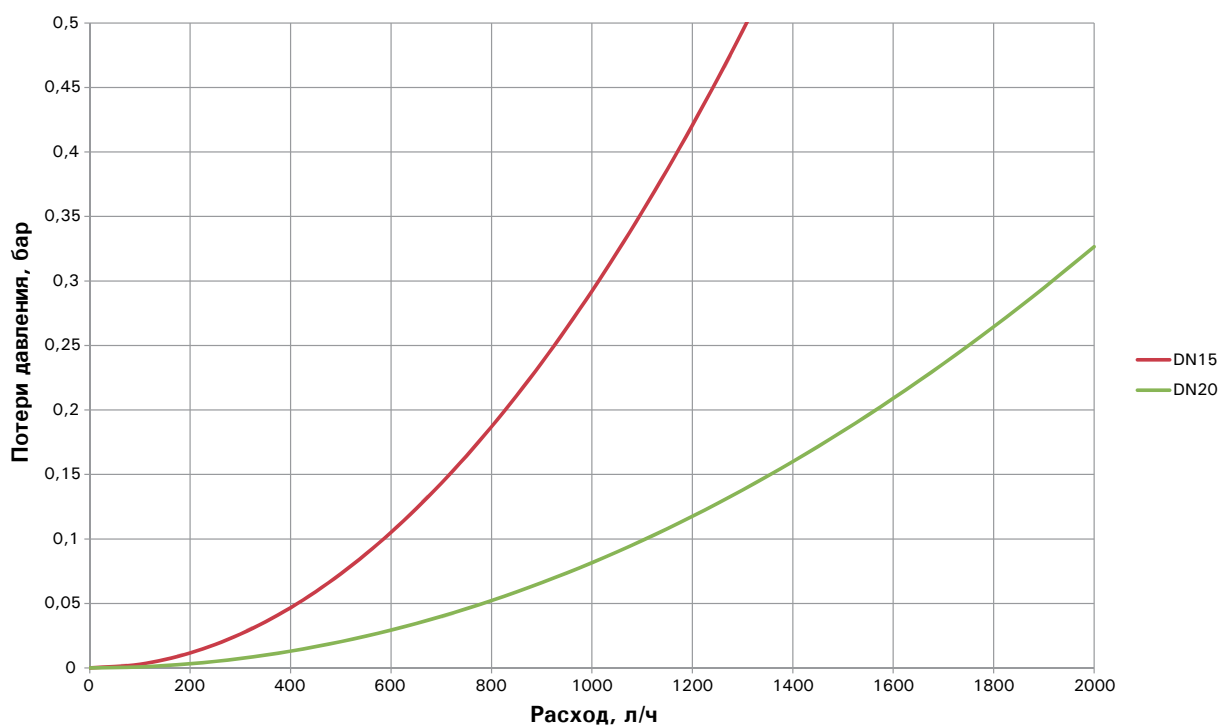
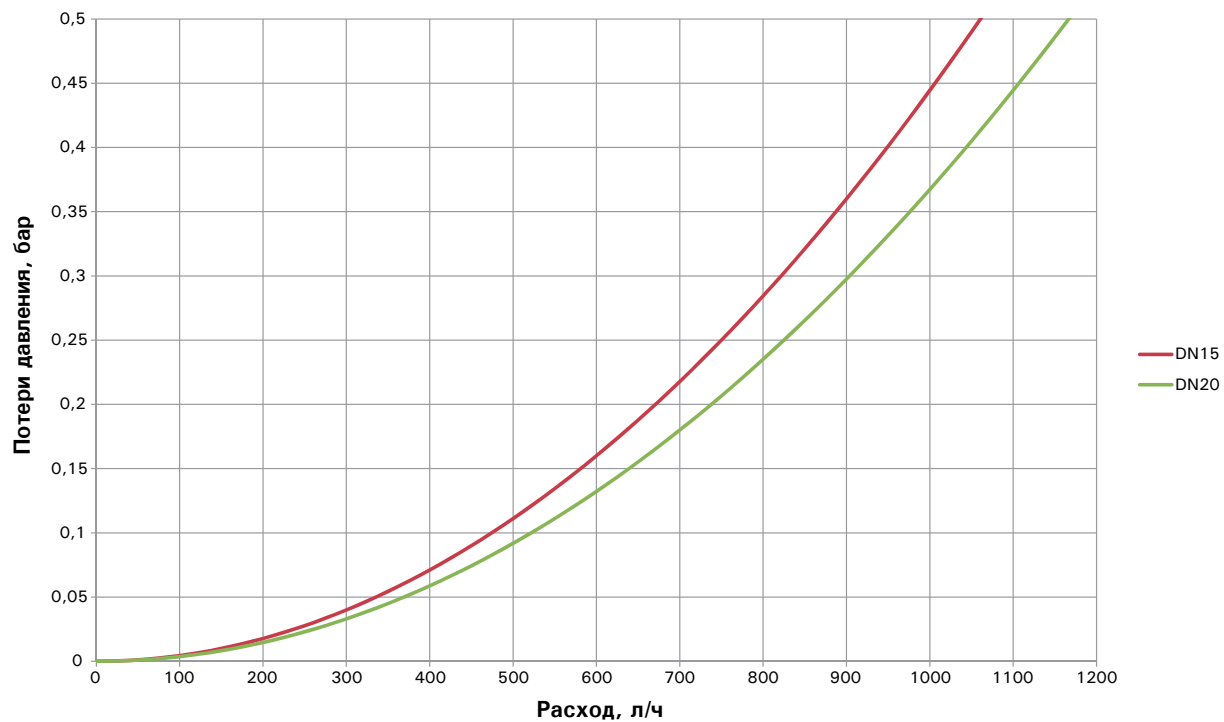


Диаграмма потерь давления на выходах к потребителю тип Z



Опросный лист LOGOfloor



Объект
Заказчик
Контактное лицо
Адрес
Телефон

ВВОДНАЯ ГРУППА

Типоразмер вводной группы (диаметр арматуры)	DN 20 <input type="checkbox"/>	DN 25 <input type="checkbox"/>	DN 32 <input type="checkbox"/>	DN 40 (для Logotherm) <input type="checkbox"/>
Тип вводной группы	A <input type="checkbox"/>	B <input type="checkbox"/>	C <input type="checkbox"/>	D <input type="checkbox"/>
	<p>1 – шаровой кран 2 – фильтр</p>	<p>1 – шаровой кран 2 – фильтр 3 – клапан перепада давления Ballorex Delta 4 – балансировочный клапан Ballorex Vario</p>	<p>1 – шаровой кран 2 – фильтр 3 – клапан перепада давления Ballorex Delta 4 – балансировочный клапан Ballorex Venturi FODRV</p>	<p>1 – шаровой кран 2 – фильтр 3 – клапан перепада давления Ballorex Delta 4 – балансировочный клапан Ballorex Vario</p>

ВЫХОДЫ НА ПОТРЕБИТЕЛЯ

Типоразмер выходов на потребителя	DN 15 <input type="checkbox"/>	DN 20 <input type="checkbox"/>	DN 25 <input type="checkbox"/>
Тип выходов на потребителя	X С шаровым краном на отводе <input type="checkbox"/>	Y С балансировочным клапаном на отводе <input type="checkbox"/>	Z С зональным клапаном на отводе <input type="checkbox"/>
	<p>1 – шаровой кран с портом для датчика температуры 2 – вставка под счетчик тепла 3 – накидная гайка 4 – шаровой кран</p>	<p>1 – шаровой кран с портом для датчика температуры 2 – вставка под счетчик тепла 3 – накидная гайка 4 – балансировочный клапан Ballorex Venturi DRV</p>	<p>1 – шаровой кран с портом для датчика температуры 2 – вставка под счетчик тепла 3 – накидная гайка 4 – зональный клапан 5 – шаровой кран</p>

Опросный лист LOGOfloor

Количество выходов на потребителей	2	<input type="checkbox"/>	3	<input type="checkbox"/>	4	<input type="checkbox"/>	5	<input type="checkbox"/>	6	<input type="checkbox"/>	7	<input type="checkbox"/>	8	<input type="checkbox"/>	9	<input type="checkbox"/>
------------------------------------	---	--------------------------	---	--------------------------	---	--------------------------	---	--------------------------	---	--------------------------	---	--------------------------	---	--------------------------	---	--------------------------

Подключение	<p>Слева</p>	<p>Справа</p>
	<input type="checkbox"/>	<input type="checkbox"/>

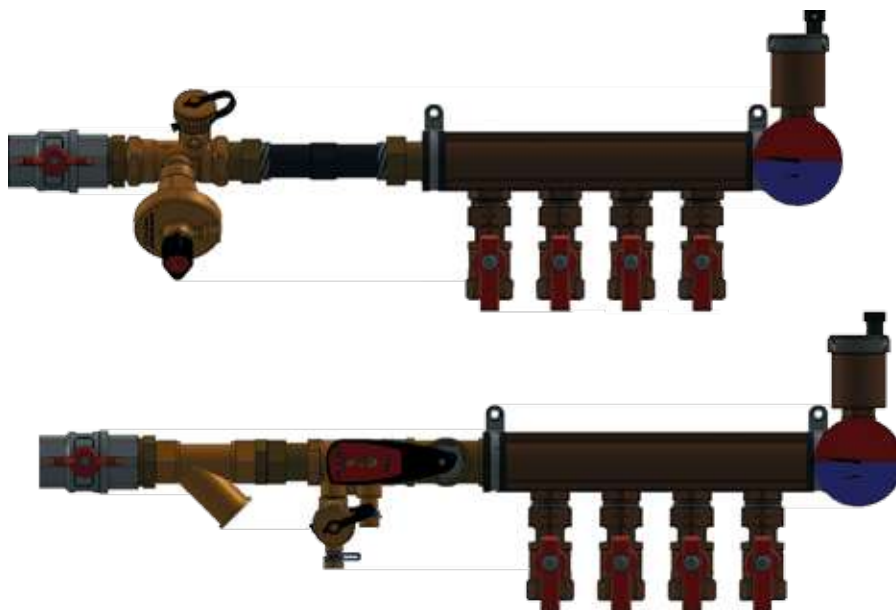
Настраиваемый перепад в клапане Ballorex Delta	5-25 кПа	<input type="checkbox"/>	20-40 кПа	<input type="checkbox"/>	20-65 кПа (только для DN32)	<input type="checkbox"/>	35-75 кПа (только для DN40)	<input type="checkbox"/>
--	----------	--------------------------	-----------	--------------------------	-----------------------------	--------------------------	-----------------------------	--------------------------

СЧЕТЧИКИ ТЕПЛА

Счетчики тепла	Да		<input type="checkbox"/>	Нет		<input type="checkbox"/>		
Тип счетчика тепла	Механический		<input type="checkbox"/>	Ультразвуковой		<input type="checkbox"/>		
Способ диспетчеризации	M-Bus	<input type="checkbox"/>	Импульсный	<input type="checkbox"/>	Радио	<input type="checkbox"/>	Оптический	<input type="checkbox"/>
Встроенный шкаф под распределитель	Да		<input type="checkbox"/>	Нет		<input type="checkbox"/>		
Термоманометр	Да		<input type="checkbox"/>	Нет		<input type="checkbox"/>		
Общее количество гребенок, шт								

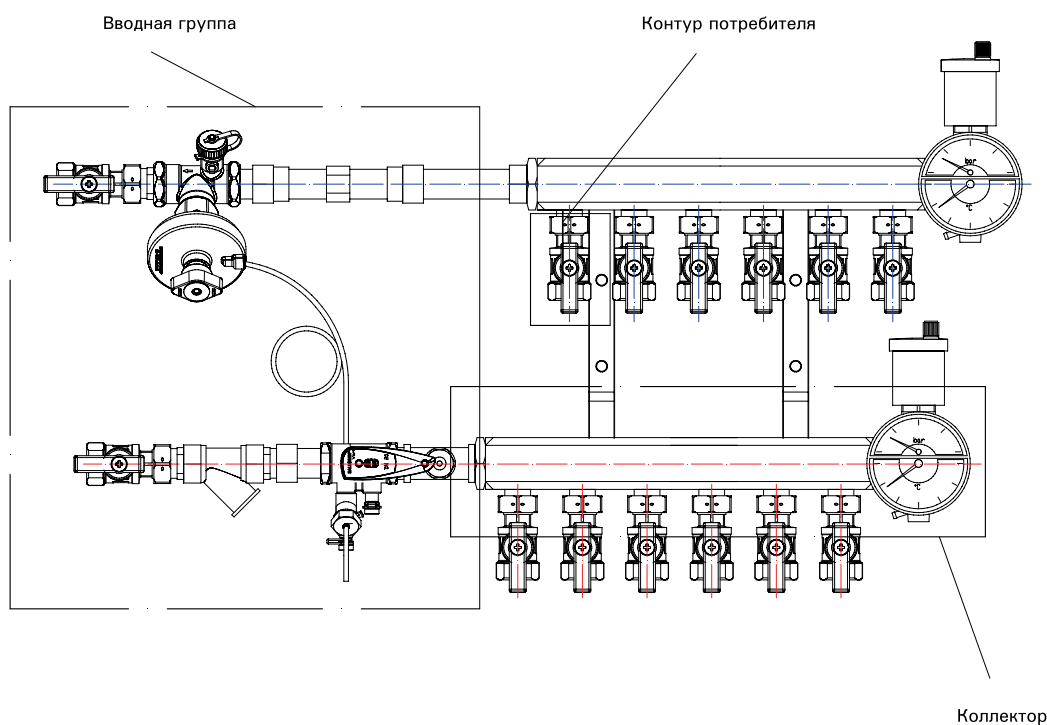
Квартирные отопительные распределители

Квартирные отопительные распределители предназначены для распределения и организации индивидуального учета тепла при подключении к системе отопления одной квартиры. К выходам распределителя подключается квартирная горизонтальная система отопления.

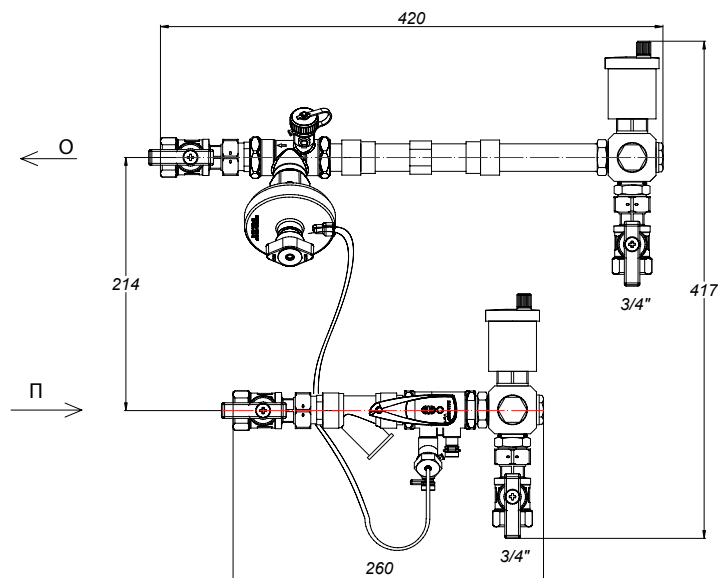


Возможно исполнение в различных модификациях по вводу теплоносителя от стояка:

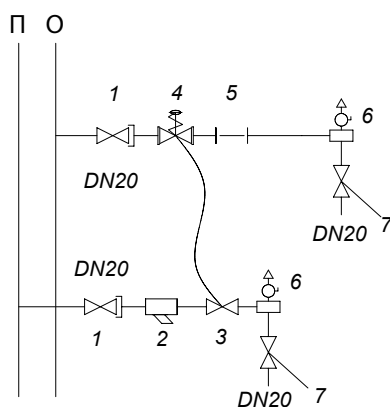
- подающая и обратная линия слева
- подающая и обратная линия справа



Тип А. Для системы отопления с периметральной разводкой



ПРИНЦИПИАЛЬНАЯ СХЕМА



LOGOflat		Артикул
Тип А	DN15	LRF11515.00
	DN20	LRF12020.00

СПЕЦИФИКАЦИЯ
LOGOflat арт. LRF12020.00

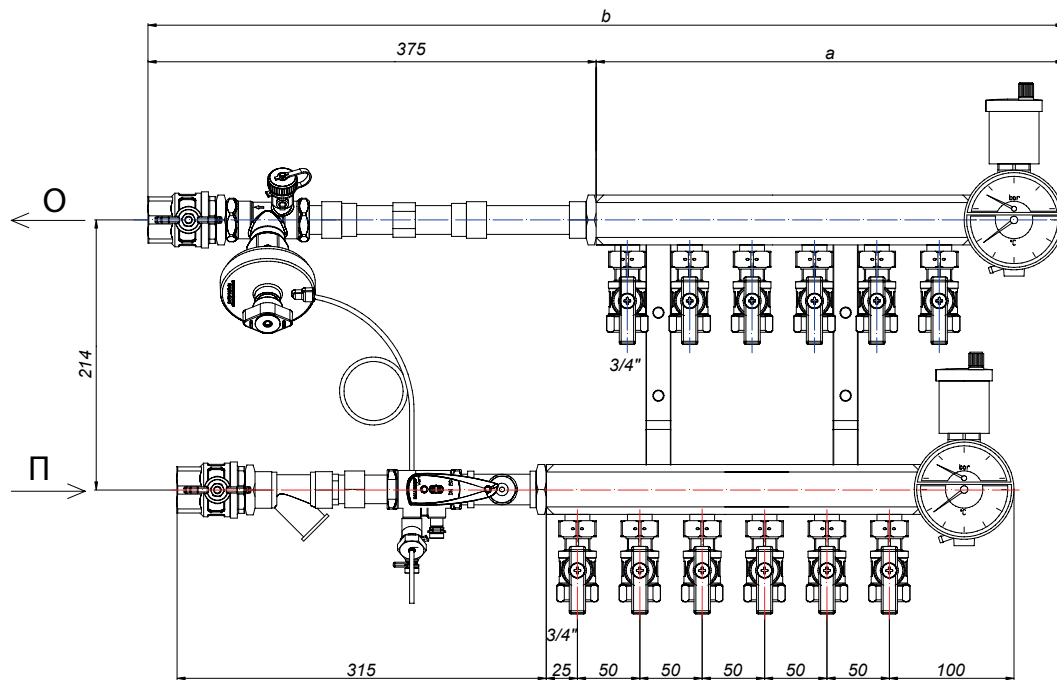
№	Название позиции	Диаметр, мм	Кол-во, шт
Вводная группа			
1	Шаровой кран	DN 20	2
2	Фильтр сетчатый	DN 20	1
3	Балансировочный клапан Ballorex Vario	DN 20	1
4	Клапан перепада давления Ballorex Delta 20-40 кПа	DN 20	1
5	Порт для подключения датчика счетчика тепла	DN 20	1
6	Вставка под счетчик тепловой энергии 110 мм	3/4"	1

КОЛЛЕКТОР И КОНТУРЫ ПОТРЕБИТЕЛЕЙ

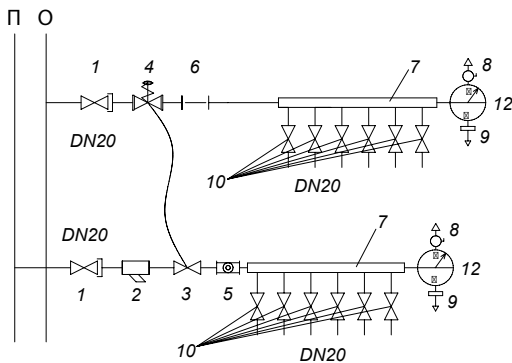
7	Воздухоотводчик ручной	1/2"	2
8	Сливная заглушка		2
9	Шаровой кран	DN 20	2
10	Крепление		2
* Дополнительно возможна установка: -2х термоманометров 0-10 бар (арт. LRF100) -2х автоматических воздухоотводчиков (арт. LRF200)			

- Готовое модульное, опресованное на заводе изделие
- Наличие гарантии и сертификатов на готовое изделие
- Рабочий теплоноситель – вода
- Максимально допустимое давление – PN10
- Максимально допустимая температура – 110°C
- Для модификации LOGOflat тип А LOGOflat LRF11515.00 kvs = 1.1
- LRF12020.00 kvs = 2.1

Тип В. Для системы отопления с лучевой разводкой



ПРИНЦИПИАЛЬНАЯ СХЕМА



ВВОДНАЯ ГРУППА DN15/ DN20, РАЗМЕРЫ

LOGOflat	количество контуров потребителей						
	2	3	4	5	6	7	
a (мм)	175	225	275	325	375	425	
b (мм)	560	560	710	710	710	790	

СПЕЦИФИКАЦИЯ
LOGOflat арт. LRF62520.00

№	Название позиции	Диаметр, мм	Кол-во, шт
Вводная группа			
1	Шаровой кран	DN 20	2
2	Фильтр сетчатый	DN 20	1
3	Балансировочный клапан Ballorex Vario	DN 20	1
4	Клапан перепада давления Ballorex Delta 20-40 кПа	DN 20	1
5	Порт для подключения датчика счетчика тепла	DN 20	1
6	Вставка под счетчик тепловой энергии 110 мм	3/4"	1

КОЛЛЕКТОР И КОНТУРЫ ПОТРЕБИТЕЛЕЙ

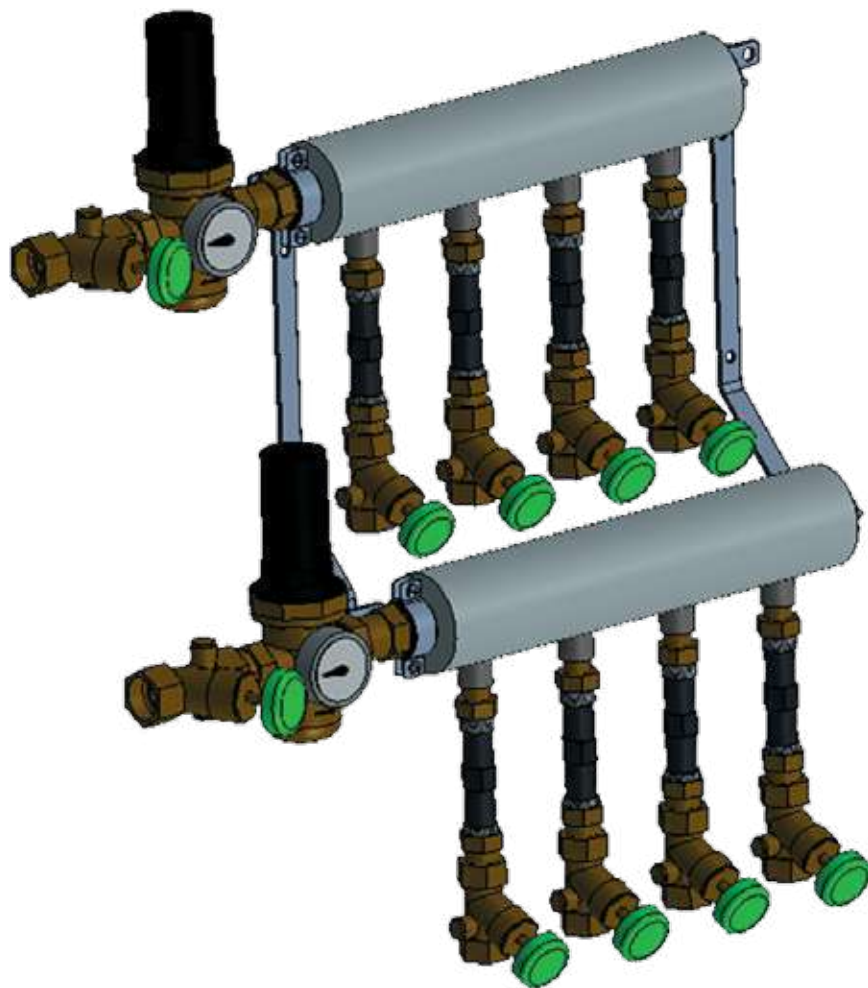
7	Распределительный коллектор	DN 20	2
8	Воздухоотводчик ручной	1/2"	2
9	Сливная заглушка		2
10	Шаровой кран	DN 20	12
11	Крепление		2

* Дополнительно возможна установка:
-2х термоманометров 0-10 бар (арт. LRF100)
-2х автоматических воздухоотводчиков (арт. LRF200)

LOGOflat	Контурь потребителей (количество, артикул)						
	2	3	4	5	6	7	
Тип В	DN15	LRF21515.00	LRF31515.00	LRF41515.00	LRF51515.00		
	DN20	LRF22020.00	LRF32020.00	LRF42020.00	LRF52020.00	LRF62020.00	LRF72020.00

Этажные распределители холодной и горячей воды

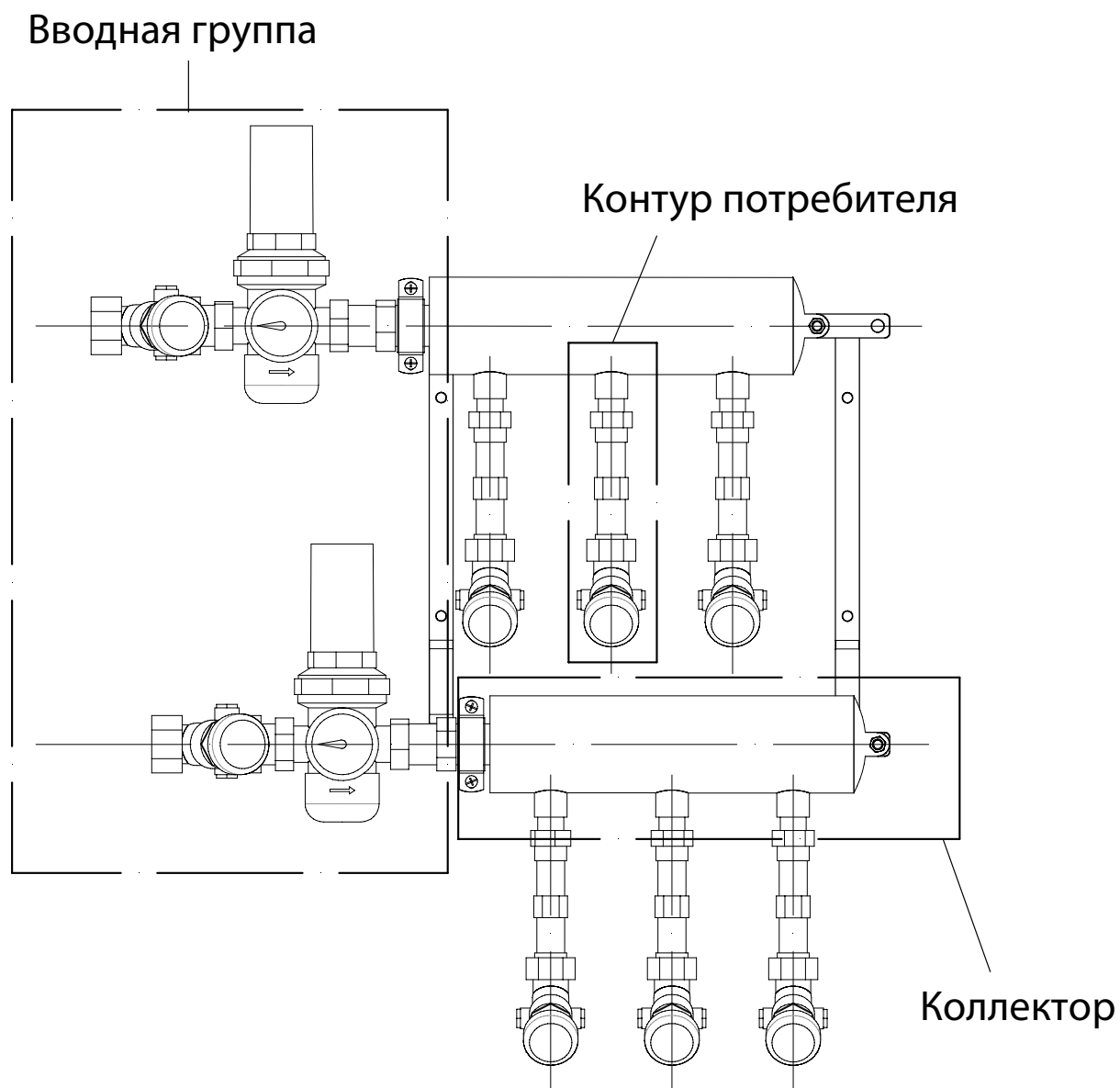
Этажные распределители ХВС/ГВС предназначены для распределения и организации поквартирного учета холодной и горячей воды при применении этажной разводки от центрального распределительного стояка.



Возможно исполнение в различных модификациях по вводу теплоносителя от стояка:

- подающая и обратная линия слева
- подающая и обратная линия справа

Состав LOGOwater

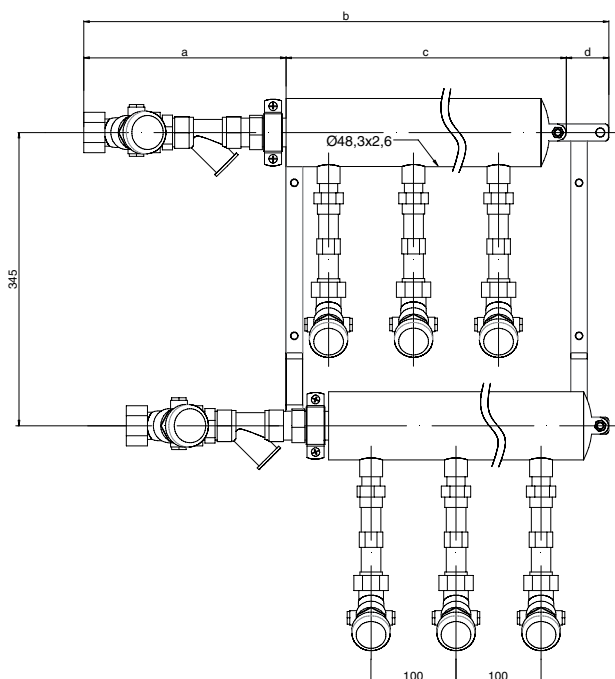


Вводная группа тип А

LOGOwater	Диаметр вводн. группы/ выхода на потребителя	Kv вводн. группы/ выхода на потребителя	Контурь потребителей (количество, артикул)					
			2	3	4	5	6	7
Вводная группа тип А (с отсечным вентилем и фильтром на вводе)	DN25/ DN20	9,63/6,6	LRW22500.01	LRW32500.01	LRW42500.01	LRW52500.01	LRW62500.01	LRW72500.01
	DN25/ DN15	9,63/4	LRW22500.00	LRW32500.00	LRW42500.00	LRW52500.00	LRW62500.00	LRW72500.00

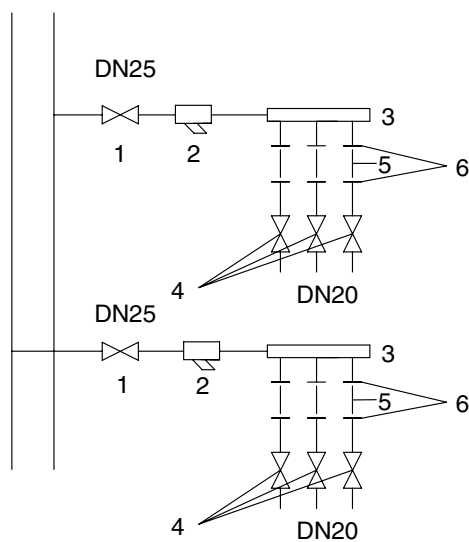
- Максимально допустимое давление - PN10
- Максимально допустимая температура – 40°C (гребенки ХВС)
– 70°C (гребенки ГВС)
- Рабочий теплоноситель – вода
- Материал коллектора – нержавеющая сталь
- Материал арматуры – латунь
- Готовое модульное, опресованное на заводе изделие
- Наличие гарантии и сертификатов на готовое изделие
- Максимальный расход воды 4,5 м³/ч

Вводная группа тип А DN25 + выход на потребителя DN20



ПРИНЦИПИАЛЬНАЯ СХЕМА

ХВС/ГВС



СПЕЦИФИКАЦИЯ LOGOwater арт. LRW32500.01

№	Название позиции	Диаметр, мм	Кол-во, шт
ВВОДНАЯ ГРУППА			
1	Отсечной вентиль ручной	DN 25	2
2	Фильтр сетчатый	DN 25	2
КОЛЛЕКТОР И ВЫХОДЫ НА ПОТРЕБИТЕЛЕЙ			
3	Распределительный коллектор	48,3x2,6	2
4	Комбинированный вентиль (отсечной, сливной, а также встроен обратный клапан)	DN20	6
5	Вставка под счетчик воды 110 мм	3/4"	6
6	Комплект накидных гаек (2 шт.)	3/4"	6
7	Крепление	-	2
8	Изоляция	-	2

РАЗМЕРЫ

Вводная группа тип А	a, мм	b, мм	c, мм	d, мм
ВЫХОД НА ПОТРЕБИТЕЛЯ DN15, DN20				
DN25	238	518 ÷ 1018*	230 ÷ 730*	50

* от 2 до 7 контуров, +100 мм на каждый контур

Диаграмма потерь давления на вводной группе тип А

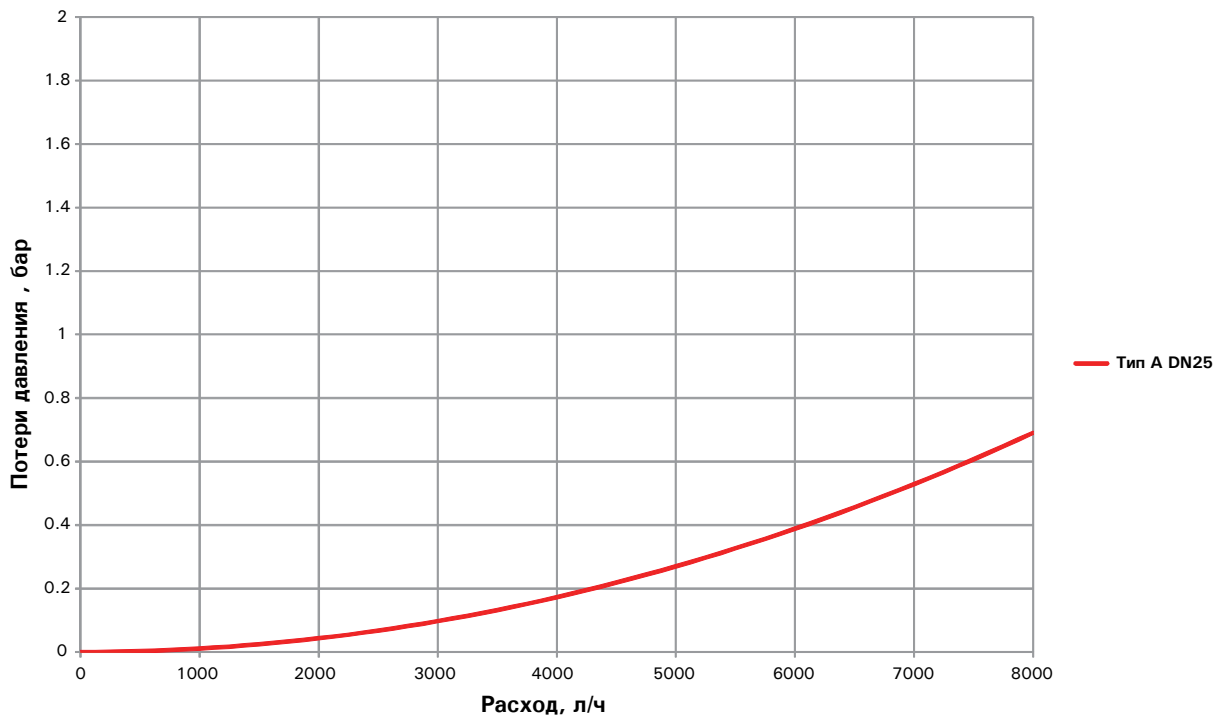
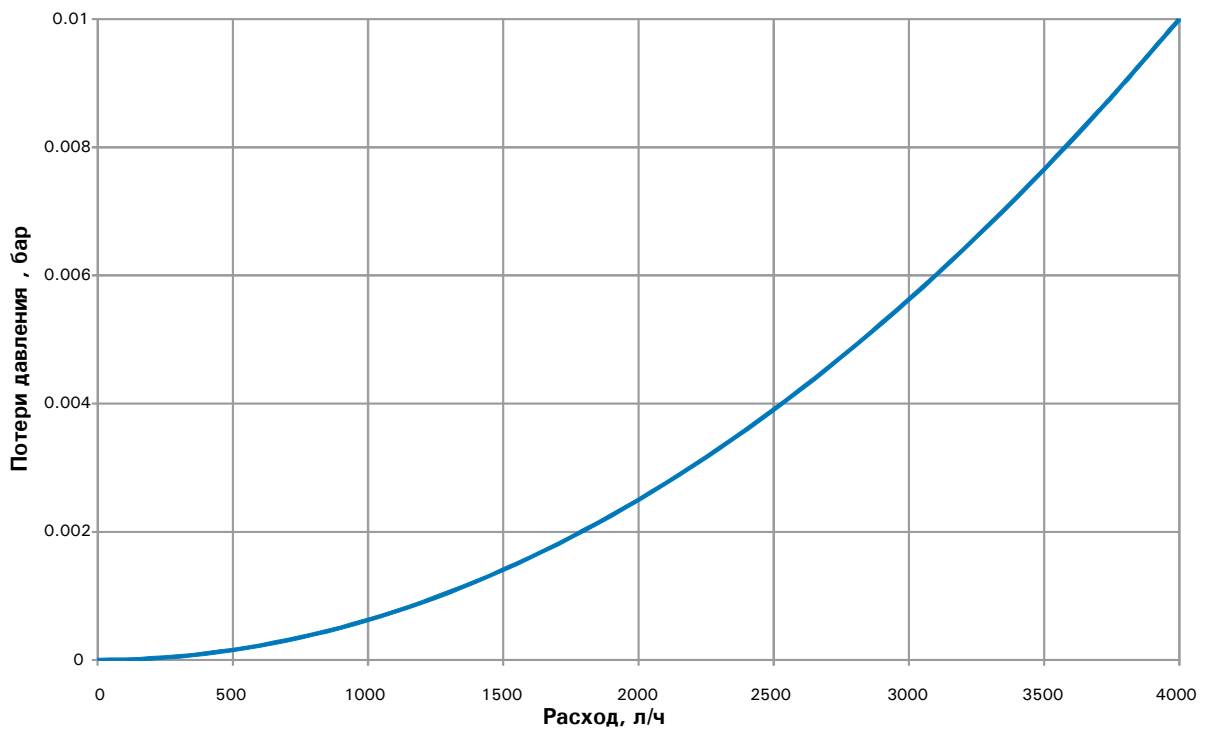
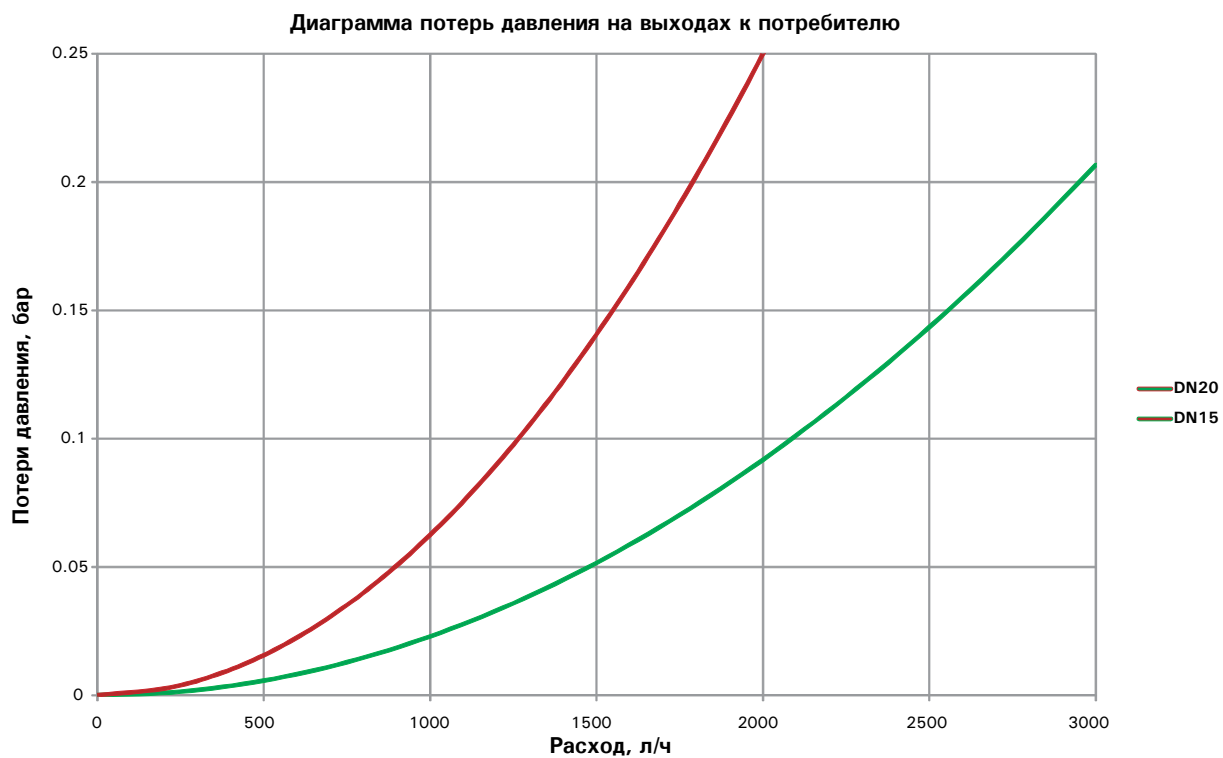


Диаграмма потерь давления в коллекторе 48x2,6 на 1 метр





Вводная группа тип В

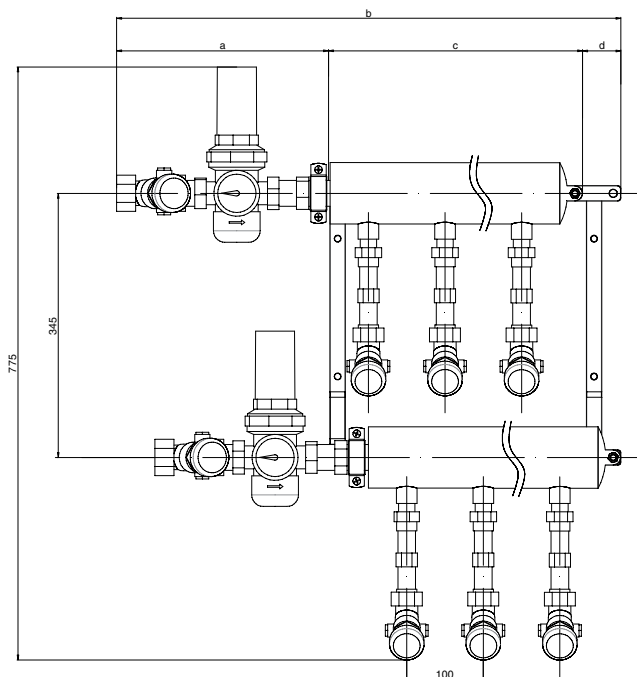
LOGOwater	Диаметр вводн. группы/ выхода на потребителя	Кv вводн. группы/ выхода на потребителя	Контурь потребителей (количество, артикул)					
			2	3	4	5	6	7
Вводная группа В (с отсечным вентилем и редукционным клапаном)	DN25/ DN20	5,57/6,6	LRW22510.01	LRW32510.01	LRW42510.01	LRW52510.01	LRW62510.01	LRW72510.01
	DN25/ DN15	5,57/4	LRW22510.00	LRW32510.00	LRW42510.00	LRW52510.00	LRW62510.00	LRW72510.00

- Максимально допустимое давление – PN10
- Максимально допустимая температура – 40°C (гребенки ХВС)
– 70°C (гребенки ГВС)
- Рабочий теплоноситель – вода
- Материал коллектора – нержавеющая сталь
- Материал арматуры – латунь
- Готовое модульное, опресованное на заводе изделие
- Наличие гарантии и сертификатов на готовое изделие
- Максимальный расход воды 4,5 м³/ч

Редукционный клапан предохраняет систему водоснабжения от избыточного давления. Установка клапана с понижением давления позволяет избежать повреждений, вызываемых повышенным давлением и уменьшить расход воды.

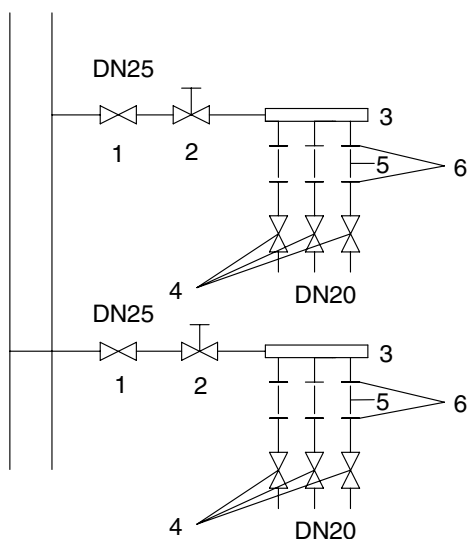
Редукция рабочего давления и поддержание его на постоянном уровне сводит к минимуму шум потока воды в установке. Выпускное давление от 1,5 до 6,0 бар. Выпускное давление, установленное на заводе-изготовителе – 4 бара.

Вводная группа тип В DN25 + выход на потребителя DN20



ПРИНЦИПИАЛЬНАЯ СХЕМА

ХВС/ГВС



СПЕЦИФИКАЦИЯ LOGOwater арт. LRW32510.01

№	Название позиции	Диаметр, мм	Кол-во, шт
ВВОДНАЯ ГРУППА			
1	Отсечной вентиль ручной	DN 25	2
2	Редукционный клапан со встроенным фильтром и манометром	DN 25	2
КОЛЛЕКТОР И ВЫХОДЫ НА ПОТРЕБИТЕЛЕЙ			
3	Распределительный коллектор	48,3x2,6	2
4	Комбинированный вентиль (отсечной, сливной, а также встроен обратный клапан)	DN20	6
5	Вставка под счетчик воды 110 мм	3/4"	6
6	Комплект накидных гаек (2 шт.)	3/4"	6
7	Крепление	-	2
8	Изоляция	-	2

РАЗМЕРЫ

Вводная группа тип В	a, мм	b, мм	c, мм	d, мм
ВЫХОД НА ПОТРЕБИТЕЛЯ DN15, DN20				
DN25	279	559 ÷ 1059*	230 ÷ 730*	50

* от 2 до 7 контуров, + 100 мм на каждый контур

Диаграмма потерь давления на вводной группе тип В

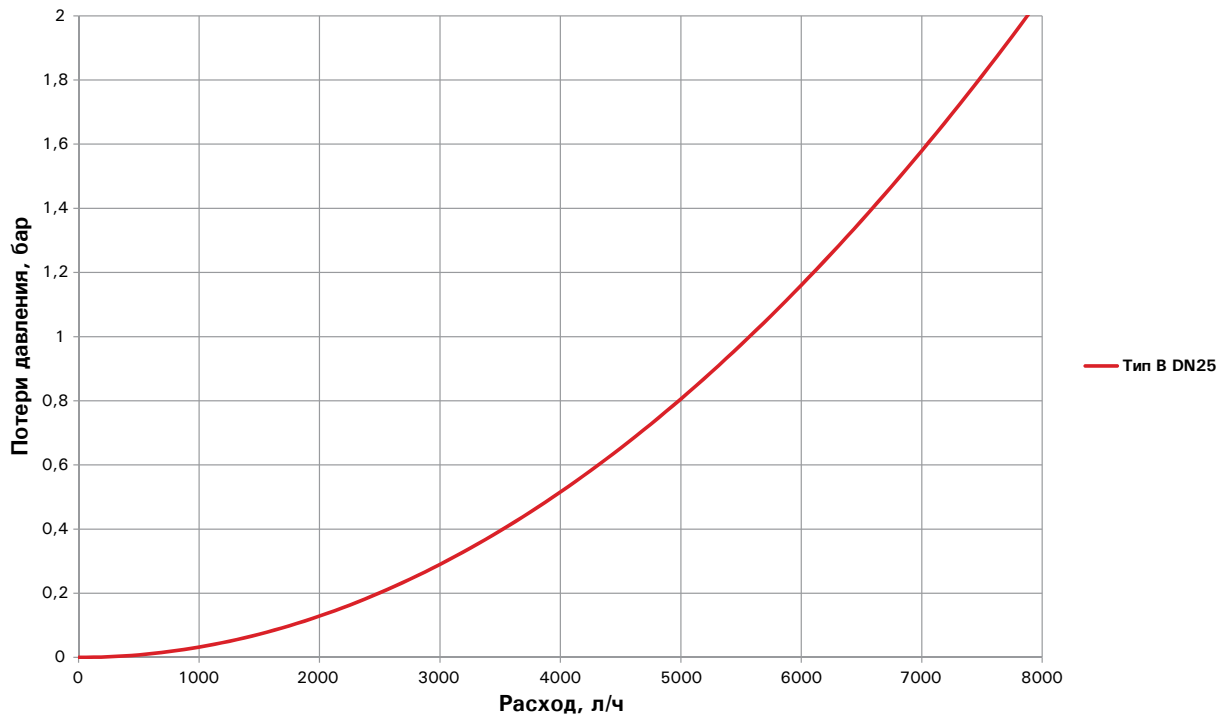
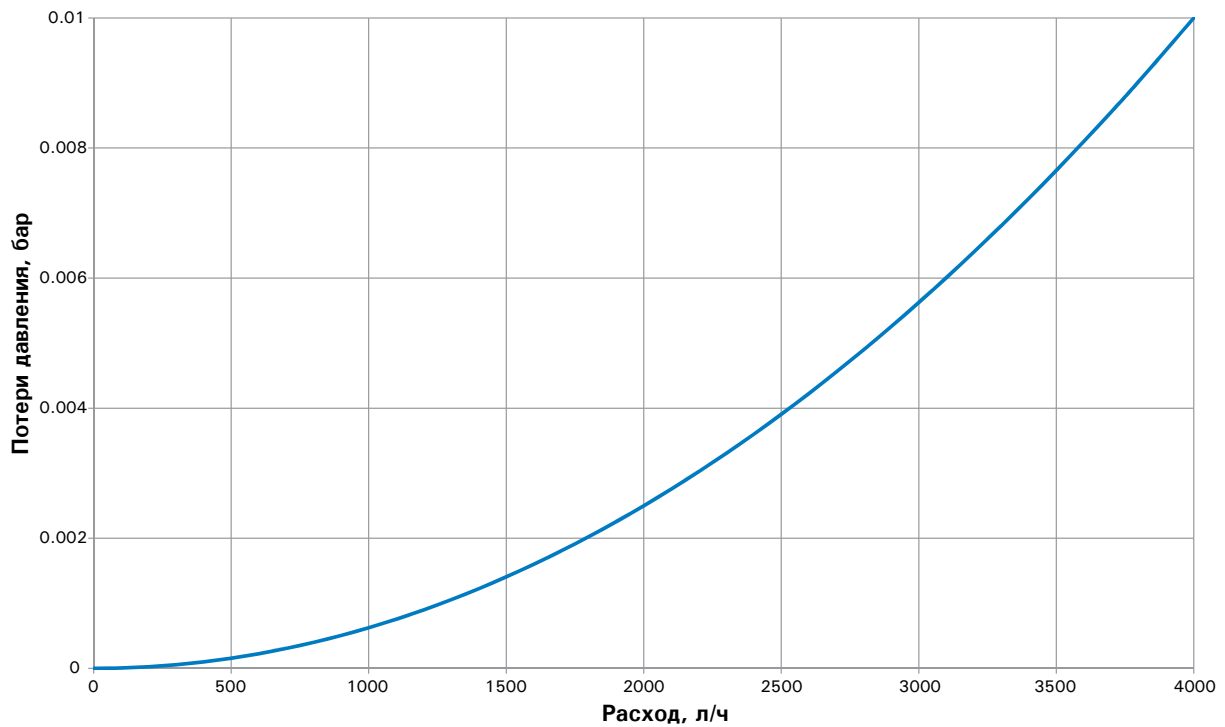
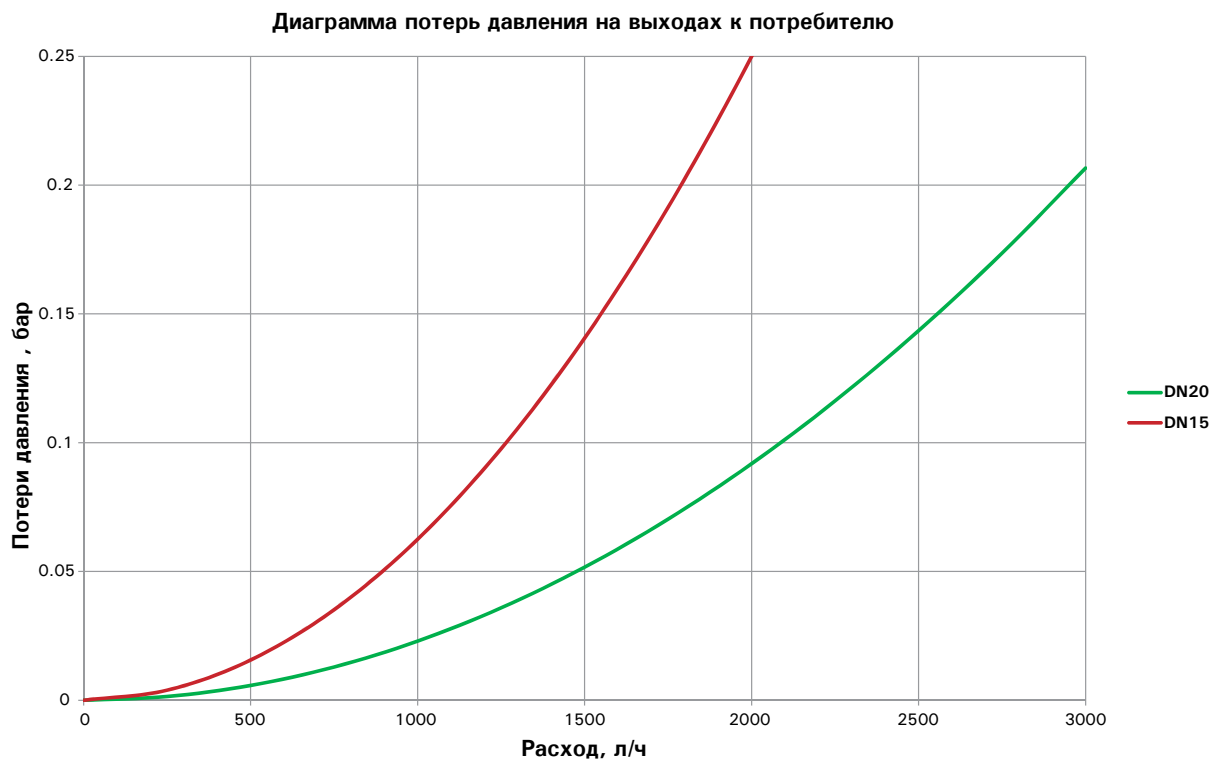


Диаграмма потерь давления в коллекторе 48x2,6 на 1 метр





Этажный распределитель ХВС

При применении распределителей LOGOwater с квартирными тепловыми станциями LOGOterm используется одна гребенка для ХВС

LOGOwater	Диаметр вводн. группы/ выхода на потребителя	Kv вводн. группы/ выхода на потребителя	Контурь потребителей (количество, артикул на одну гребенку)			
			2	3	4	5
Вводная группа В (с отсечным вентилем и редукционным клапаном)	DN25/ DN20	5,57/6,6	LRW22510.05	LRW32510.05	LRW42510.05	LRW52510.05

Квартирная тепловая станция

Квартирные тепловые станции (КТП) LOGOthem представляют из себя готовый модуль, предназначенный для индивидуального снабжения теплом и горячей водой потребителя, и выполняют функцию поквартирного ИТП, с индивидуальной настройкой режима потребления тепла и горячей воды для каждой квартиры.

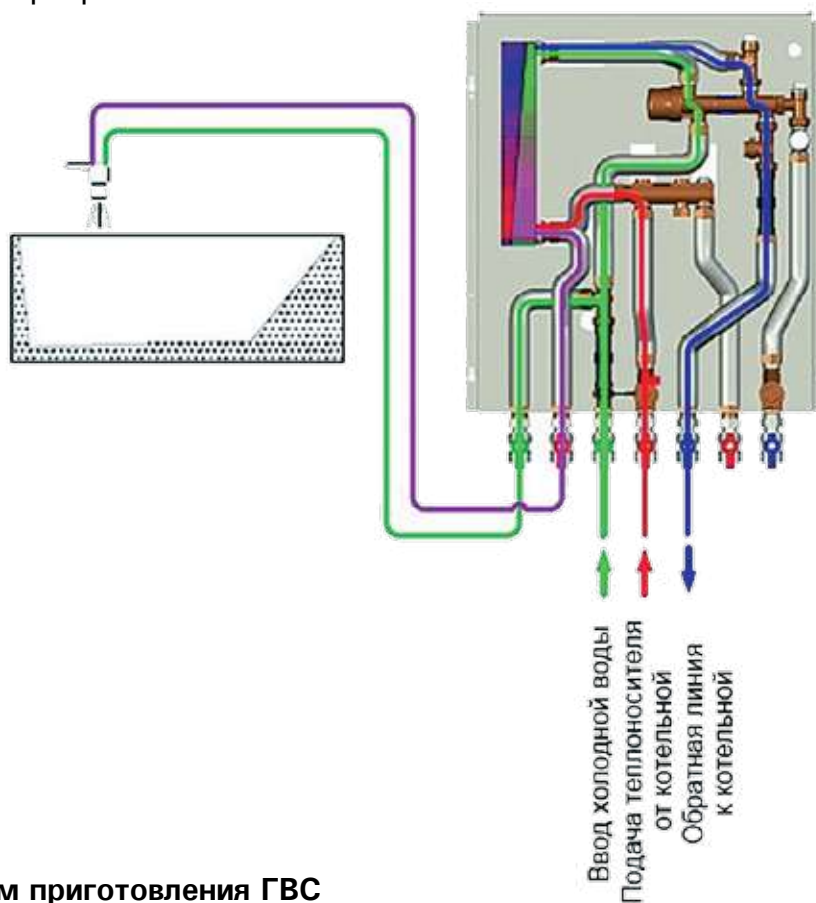


Рис.1 Режим приготовления ГВС

Принцип работы станции LogoComfort Basis:

Применение трехходового РМ-регулятора позволяет использовать режим абсолютного приоритета приготовления ГВС: во время отбора горячей воды квартирный отопительный контур полностью перекрывается (согласно приоритету), общий объем тепловой энергии направлен, таким образом, на приготовление горячей воды, по завершении отбора ГВС РМ-регулятор переключает расход теплоносителя на отопление квартиры.

Квартирная станция LogoComfort Basis полностью энергонезависима. Подвод электроэнергии необходим только в случаях применения функционально расширенных схем КТП и не влияет на его работоспособность в случае отключения электроэнергии.

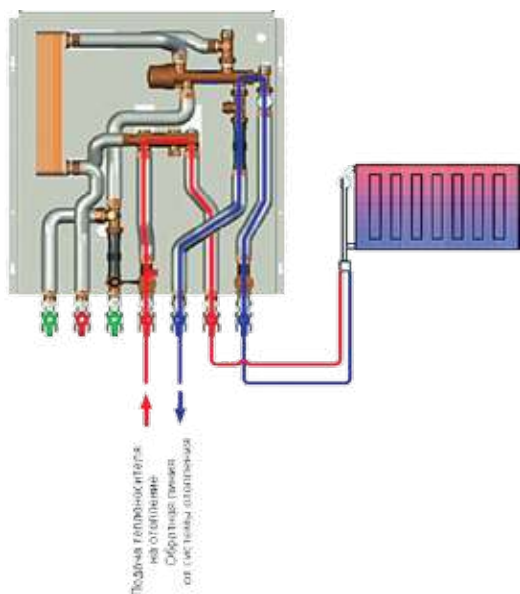


Рис.2 Режим отопления

Трёхходовой РМ-регулятор осуществляет перераспределение теплоносителя отопления – ГВС за счет перепада давления в водопроводе при пользовании горячей водой. Шток РМ-регулятора выполнен с карбоновым покрытием и керамической опорой, обеспечивая тем самым защиту от известкования.

При открытии крана прибора разбора горячей воды (см. рис.1) возникает перепад давлений на мембране РМ-регулятора, перемещающий ее и жестко скрепленный с ней шток из начального положения «контур отопления открыт/контур ГВС закрыт» в положение «контур отопления закрыт/контур ГВС открыт». Во время отбора горячей воды квартирный отопительный контур полностью перекрывается. При этом весь теплоноситель, поступающий в КТП, направляется в контур ГВС, после которого проходит прибор учета тепловой энергии и поступает в обратный трубопровод системы теплоснабжения (см. рис.1).

По завершении отбора горячей воды РМ-регулятор переключает расход теплоносителя на отопление квартиры (см. рис 2). В отопительный контур квартиры подается не более требуемого по расчету расход теплоносителя для покрытия тепловых потерь. Для ограничения расхода теплоносителя, поступающего в контур отопления, на стадии наладки устанавливается преднастройка зонального клапана. Настройка определяется расчетным путем и учитывает дополнительное сопротивление отопительного контура по отношению к контуру ГВС рассматриваемой квартиры для их гидравлического согласования и исключения шумов в системе отопления.

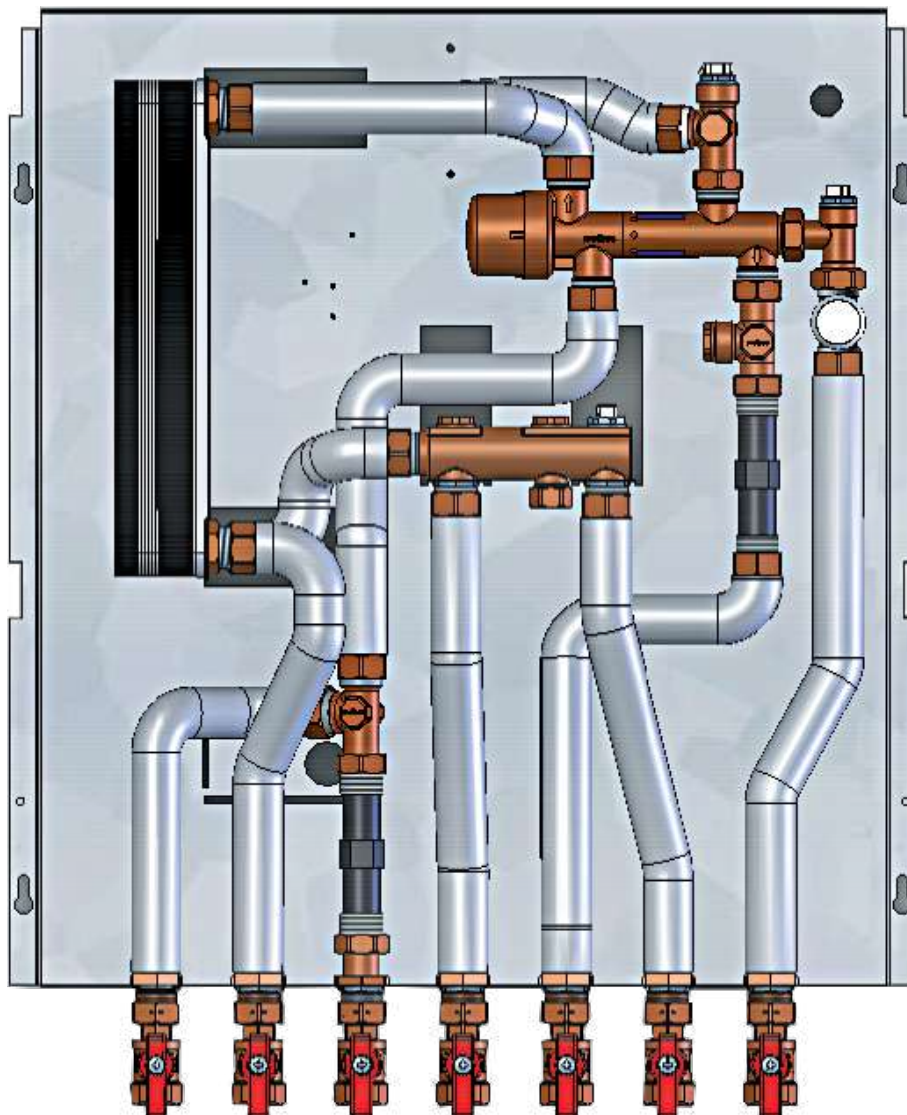
Преимущества применения схемы теплоснабжения здания с использованием КТП:

- упрощение схемы разводящих внутридомовых сетей теплоснабжения
- упрощение компоновки оборудования индивидуального теплового пункта
- обеспечение полного локального учета потребляемых энергоресурсов и введение системы диспетчеризации
- снижение затрат на эксплуатацию объекта капитального строительства за счет отсутствия централизованной системы ГВС и введения локального учета энергоресурсов
- повышение уровня комфорта теплоснабжения потребителя за счет местного управления нагрузками

LogoComfort Basis 600

Область применения:

- строительство многоквартирных домов
- таунхаусы
- коттеджные поселки
- офисные помещения



LogoComfort Basis 600

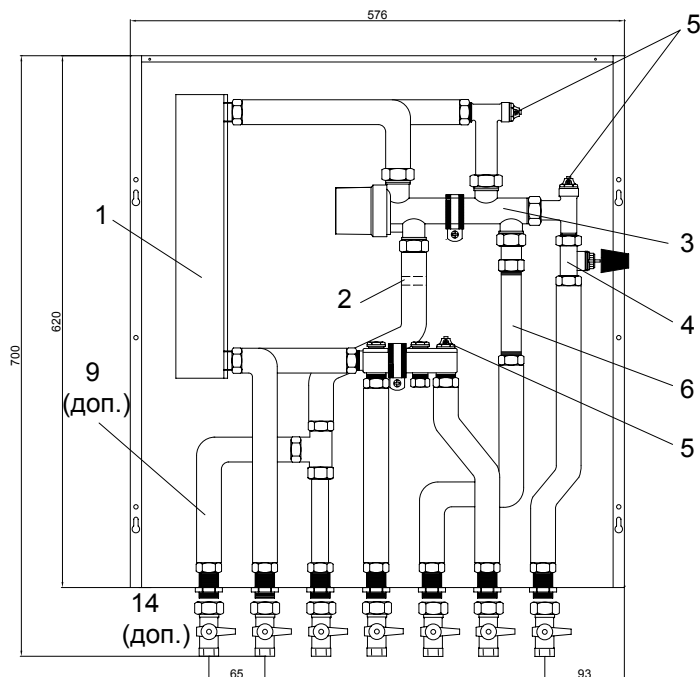
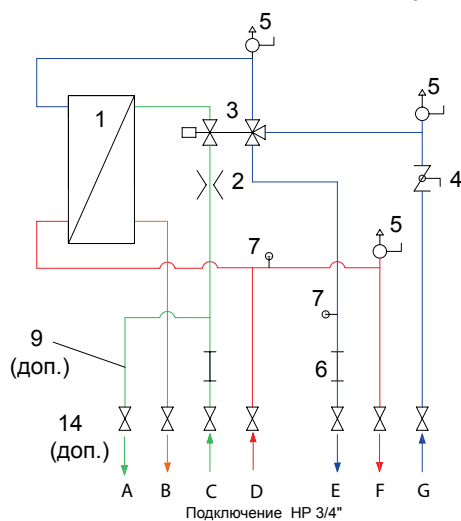


СХЕМА №1 (БАЗОВАЯ КОМПЛЕКТАЦИЯ)



- A** – холодная вода потребителю
B – горячая вода потребителю
C – вход холодной воды в станцию
D – вход теплоносителя от центрального стояка

- E** – выход теплоносителя в центральный стояк
F – вход теплоносителя в отопительный контур
G – выход теплоносителя из отопительного контура
J – линия циркуляции

СПЕЦИФИКАЦИЯ БАЗОВОЙ КОМПЛЕКТАЦИИ

№	Название позиции	Кол-во, шт
1	Паяный теплообменник для приготовления горячей воды из нержавеющей стали	1
2	Дроссельная шайба	1
3	Трехходовой РМ-регулятор расхода	1
4	Зональный клапан отопления (с преднастройкой)	1
5	Воздухоспускные пробки в отопительной части станции	3
6	Разъем для установки счетчика тепла 3/4", 110 мм	1
7	Муфта для погружной гильзы счетчика тепловой энергии	2

Соединение – гофрированная труба из нержавеющей стали DN16 в теплоизоляции
 Фитинги и узлы – латунь
 Оборудование смонтировано и опрессовано на заводе

Квартирная станция, LogoComfort Basis	Мощность ГВС ($\Delta T = 40^\circ C$), кВт	Мощность системы отопления ($\Delta T = 20^\circ C$), кВт	Макс. потребление ГВС, л/мин	Макс. рабочее давление, бар	Макс. рабочая температура, $^\circ C$	Необходимое мин. давление ХВС, бар	Габаритные размеры, вкл. декоративный кожух (ВxШxГ), мм	Артикул
LogoComfort Basis, 35 кВт	35	10	12	10	110	2	800x600x210	ME 11301
LogoComfort Basis, 42 кВт	42	10	15	10	110	2	800x600x210	ME 11302
LogoComfort Basis, 46 кВт	46	10	17	10	110	2	800x600x210	ME 11303

LogoComfort Basis 600

СХЕМА №2 (С ДОПОЛНИТЕЛЬНЫМИ ОПЦИЯМИ)

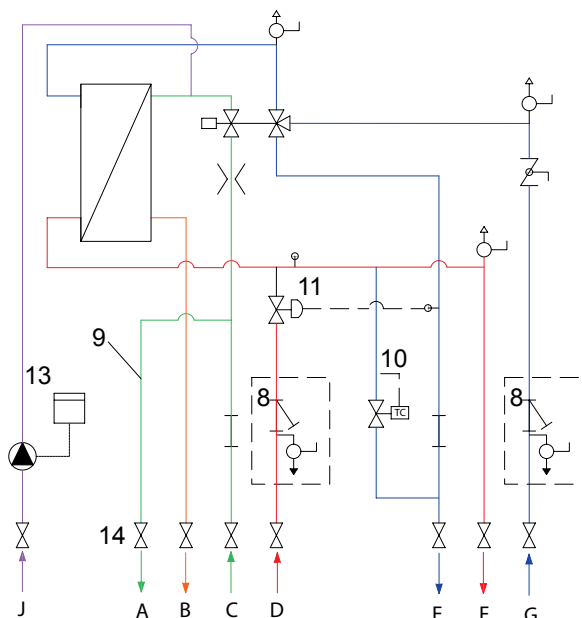
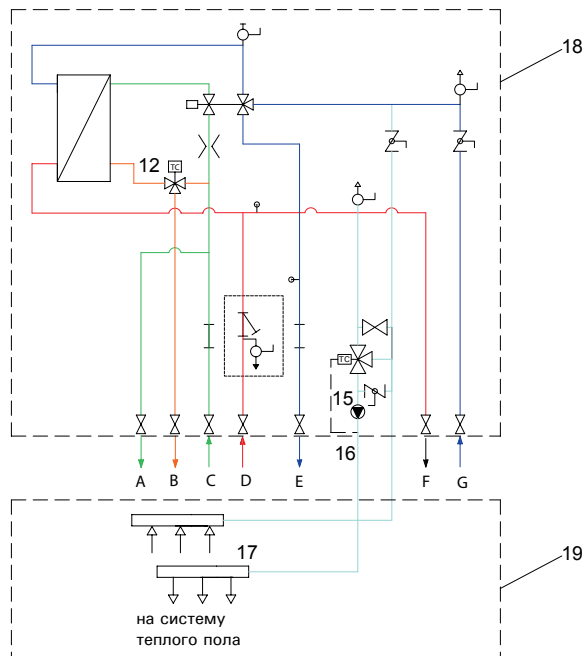


СХЕМА №3 (С ДОПОЛНИТЕЛЬНЫМИ ОПЦИЯМИ)



A – холодная вода потребителю
B – горячая вода потребителю
C – вход холодной воды в станцию
D – вход теплоносителя от центрального стояка

E – выход теплоносителя в центральный стояк
F – вход теплоносителя в отопительный контур
G – выход теплоносителя из отопительного контура
J – линия циркуляции

СПЕЦИФИКАЦИЯ ДОПОЛНИТЕЛЬНЫХ ОПЦИЙ

№	Название позиции	Артикул	Кол-во, шт
8	Комплект из 2 фильтров-грязевиков (с кранами для наполнения/промывки/слива) в отопительной части станции	M1	1
9	Узел ввода холодной воды в квартиру с разъемом для водосчетчика и ответвлением в квартиру	M2	1
10	Регулируемый циркуляционный мост (45-65°C)	M4	1
11	Автоматический регулятор перепада давления	M5	1
12	Термостатический ограничитель температуры горячей воды	M6	1
13	Комплект циркуляции горячей воды с насосом и настраиваемым реле времени 220 В	M8	1
14	Комплект запорной арматуры 7 шаровых кранов с «американкой», подключение DN20	M9	1
15	Смесительный узел Thermix (с серводвигателем PN6 и насосом Alpha 2 15-60 MBP/ с термостатическим смесителем/с серводвигателем 220 В, термостатом PN6 и насосом Alpha 2 15-60 MBP)	M12 / M13 / M27	1
16	Комплект подключения смесительного контура для отопления полами параллельно основному контуру квартиры	M28	1
17	Распределитель для системы «теплого пола» (на 3 ÷ 8 контуров)	M14, M15, M16, M17, TS-11301.17, TS-11301.18	1
18	Внешний металлический кожух для станции		1
19	Дополнительный металлический кожух для распределителя		1

LogoAktiv

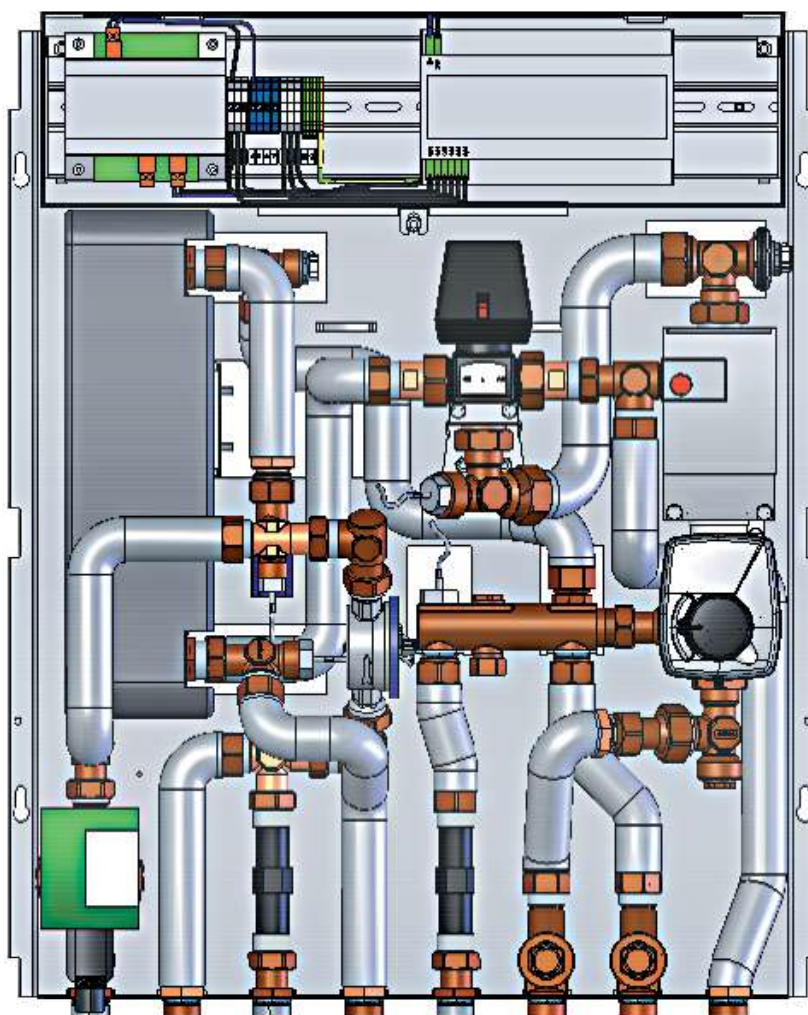
Новое поколение квартирных станций с функциями отопления и приготовления горячей воды, удовлетворяющее требованиям самых высоких гигиенических стандартов.

LOGOAktiv может быть интегрирована в глобальную систему управления зданием, имея в своем составе контроллер с широким набором функций, опций и возможностей коммуникации.

Процесс приготовления горячей санитарно-технической воды мгновенно управляется переключающим клапаном посредством модуляции насоса.

Область применения:

- строительство многоквартирных домов
- таунхаусы
- коттеджные поселки
- офисные помещения
- применение в комбинации в системах с возобновляемыми источниками энергии, еще больше повышая энергоэффективность объекта



LogoAktiv

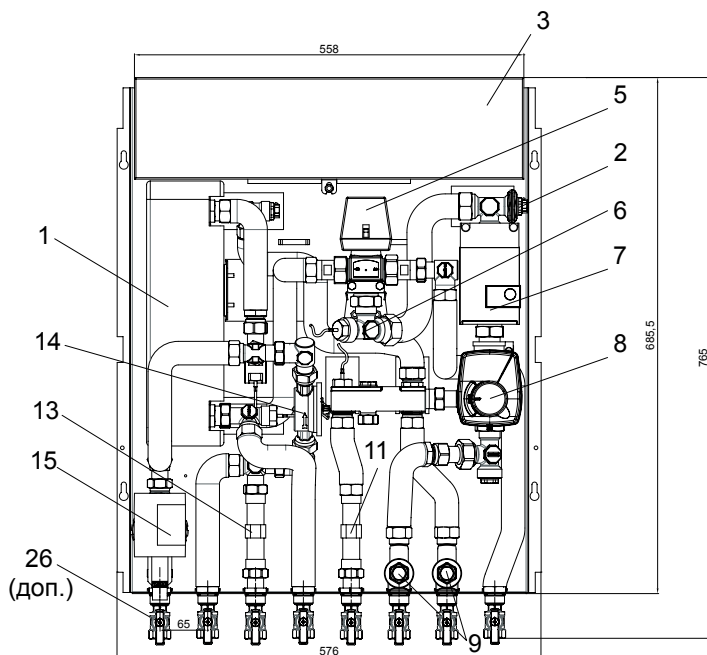
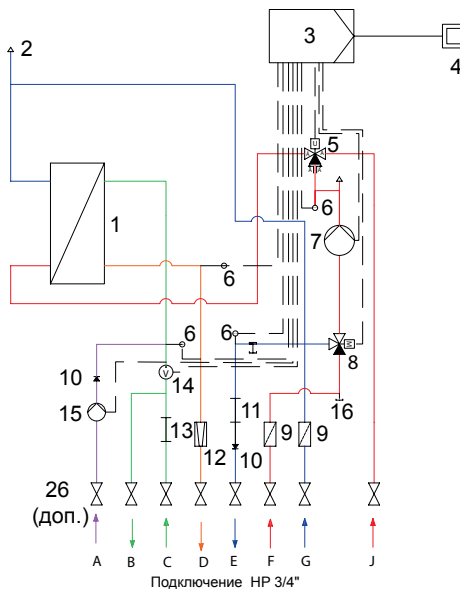


СХЕМА №1 (БАЗОВАЯ КОМПЛЕКТАЦИЯ)



СПЕЦИФИКАЦИЯ БАЗОВОЙ КОМПЛЕКТАЦИИ

№	Название позиции	Кол-во, шт
1	Паяный пластинчатый теплообменник ГВС из нержавеющей стали	1
2	Воздухоотводчик	1
3	Контроллер	1
4	Модуль управления	1
5	Быстродействующий термостатический клапан с приводом	1
6	Малоинерционный температурный датчик прямого погружения	1
7	Циркуляционный насос контура ГВС	1
8	Смеситель с быстродействующим приводом	1
9	Сетчатый фильтр	2
10	Обратный клапан	1
11	Вставка для счетчика тепла	1
12	Импульсный датчик потока	1
13	Вставка для счетчика холодной воды	1
14	Расходомер	1
15	Насос рециркуляционный	1
16	Подключение датчика температуры	1

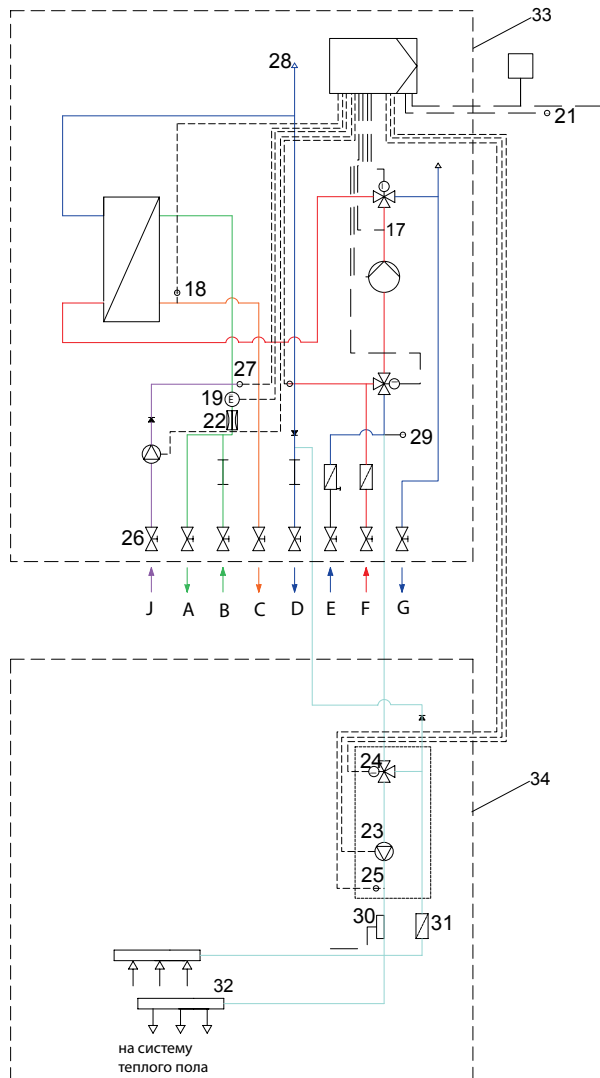
Соединение – гофрированная труба из нержавеющей стали DN16 в теплоизоляции
 Фитинги и узлы – латунь
 Оборудование смонтировано и опрессовано на заводе

- A – линия рециркуляции ГВС
- B – холодная вода потребителю
- C – вход холодной воды
- D – горячая вода потребителю
- E – обратная линия
- F – подающая линия
- G – обратная линия от системы отопления
- J – подающая линия к системе отопления

	Квартирная станция, LogoAktiv	Мощность ГВС ($\Delta T = 40^\circ C$), кВт	Мощность системы отопления ($\Delta T = 20^\circ C$), кВт	Макс. потребление ГВС, л/мин	Макс. рабочее давление, бар	Макс. рабочая температура, $^\circ C$	Мин. давление, бар	Габаритные размеры, вкл. декорат. кожух (ВxШxГ), мм	Тип	Артикул
Модификация с контроллером, имеющим возможности расширения коммуникационными модулями	LogoAktiv, 35 кВт	35	20	12	10	110	2	800x600x210	с циркуляцией ГВС	14001.11
									без циркуляции ГВС	14001.1
	LogoAktiv, 50 кВт	50	20	18	10	110	2	800x600x210	с циркуляцией ГВС	14002.11
									без циркуляции ГВС	14002.1
Модификация с контроллером, без возможности расширения коммуникационными модулями	LogoAktiv, 35 кВт	35	20	12	10	110	2	800x600x210	с циркуляцией ГВС	14031.11
									без циркуляции ГВС	14031.1
	LogoAktiv, 50 кВт	50	20	18	10	110	2	800x600x210	с циркуляцией ГВС	14032.11
									без циркуляции ГВС	14032.1

LogoAktiv

СХЕМА №2 (С ДОПОЛНИТЕЛЬНЫМИ ОПЦИЯМИ)



СПЕЦИФИКАЦИЯ ДОПОЛНИТЕЛЬНЫХ ОПЦИЙ

№	Название позиции	Кол-во, шт
17	Датчик температуры подающей линии, контур отопления	1
18	Датчик температуры горячей воды	1
19	Датчик расхода	1
20	Комнатный программатор с датчиком температуры помещения 2	1
21	Датчик температуры наружного воздуха	1
22	Дроссельная шайба	1
23	Насос контура теплого пола	1
24	Смеситель с приводом	1
25	Датчик температуры обратной линии	1
26	Комплект шаровых кранов проходного типа DN20 (количество 5/6/7/8 шт.)	1
27	Датчик температуры линии рециркуляции	1
28	Воздухоотводчик	1
29	Гильза 1/2" для датчика температуры	1
30	Термостатическое реле (отключение насоса)	1
31	Фильтр	1
32	Распределитель для системы «теплого пола» (на 3 ÷ 8 контуров)	1
33	Внешний металлический кожух для станции	1
34	Дополнительный металлический кожух для распределителя	1

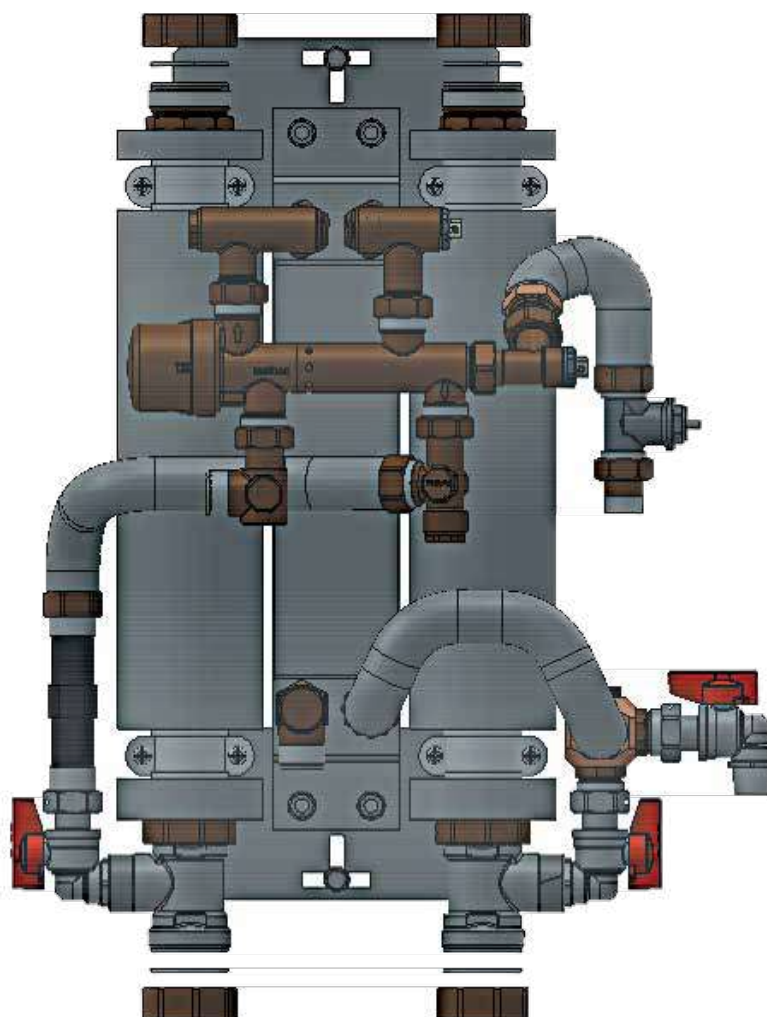
- A – линия рециркуляции ГВС
- B – холодная вода потребителю
- C – вход холодной воды
- D – горячая вода потребителю
- E – обратная линия
- F – подающая линия
- G – обратная линия от системы отопления
- J – подающая линия к системе отопления

LogoPack

Станция компактного исполнения по функциональным и техническим характеристикам является полным аналогом станции LogoComfort Basis, работает с приоритетом режима ГВС. Монтируется в сантехнических шахтах, непосредственно на стояках отопления.

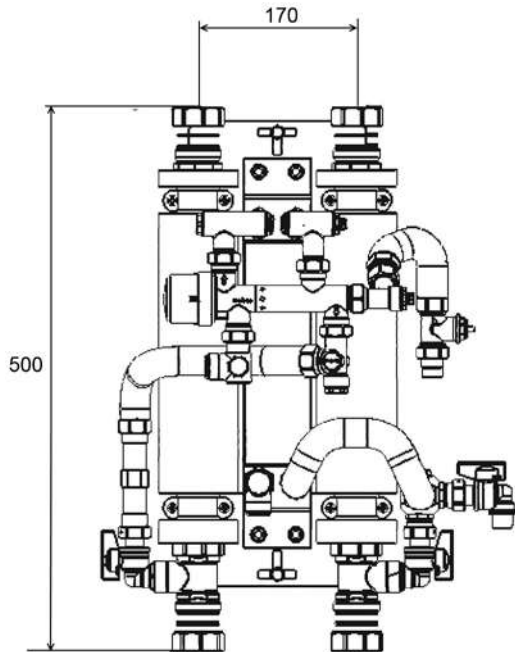
Область применения:

- реконструкция многоквартирных домов
- сектор социального жилья



LogoPack

LogoPack Тип С



LogoPack Тип С1

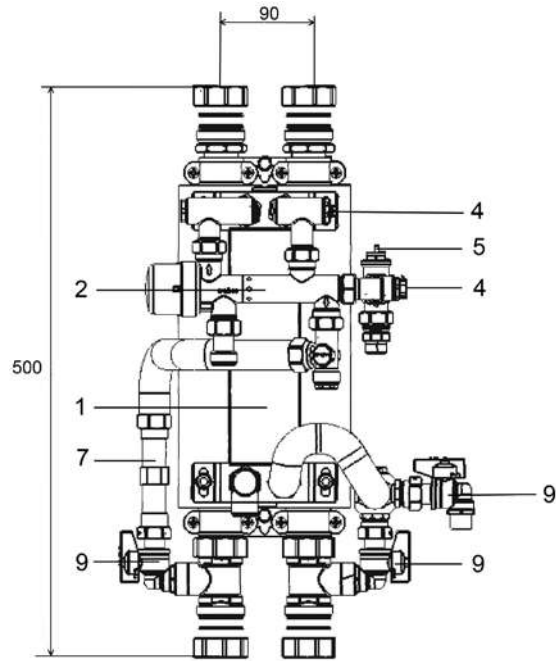
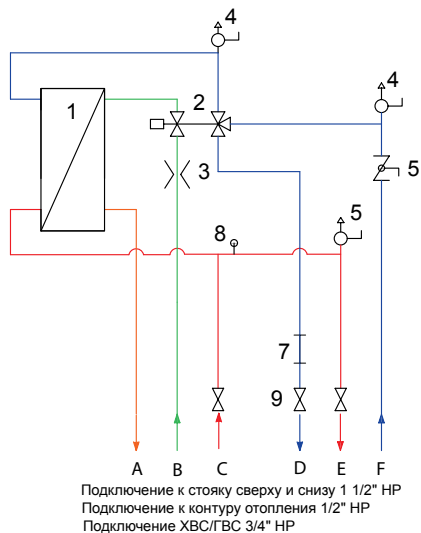


СХЕМА №1 (БАЗОВАЯ КОМПЛЕКТАЦИЯ)



СПЕЦИФИКАЦИЯ БАЗОВОЙ КОМПЛЕКТАЦИИ

№	Название позиции	Кол-во, шт
1	Паянный теплообменник для приготовления горячей воды из нержавеющей стали	1
2	Трехходовой РМ-регулятор расхода	1
3	Дроссельная шайба в линии горячей воды – 12 л/мин	1
4	Воздухоотводчик	2
5	Зональный клапан отопления (с преднастройкой)	1
6	Фильтр-грязевик	1
7	Разъем для установки счетчика тепла 3/4", 110 мм	1
8	Муфта для погружной гильзы счетчика тепловой энергии	1
9	Комплект запорной арматуры 3 шаровых крана с «американкой», подключение DN20	1

Соединение – гофрированная труба из нержавеющей стали DN16 в теплоизоляции
 Фитинги и узлы – латунь
 Оборудование смонтировано и опрессовано на заводе

A – горячая вода потребителю
B – вход холодной воды в станцию
C – вход теплоносителя от центрального стояка

D – выход теплоносителя в центральный стояк
E – вход теплоносителя в отопительный контур
F – выход теплоносителя из отопительного контура

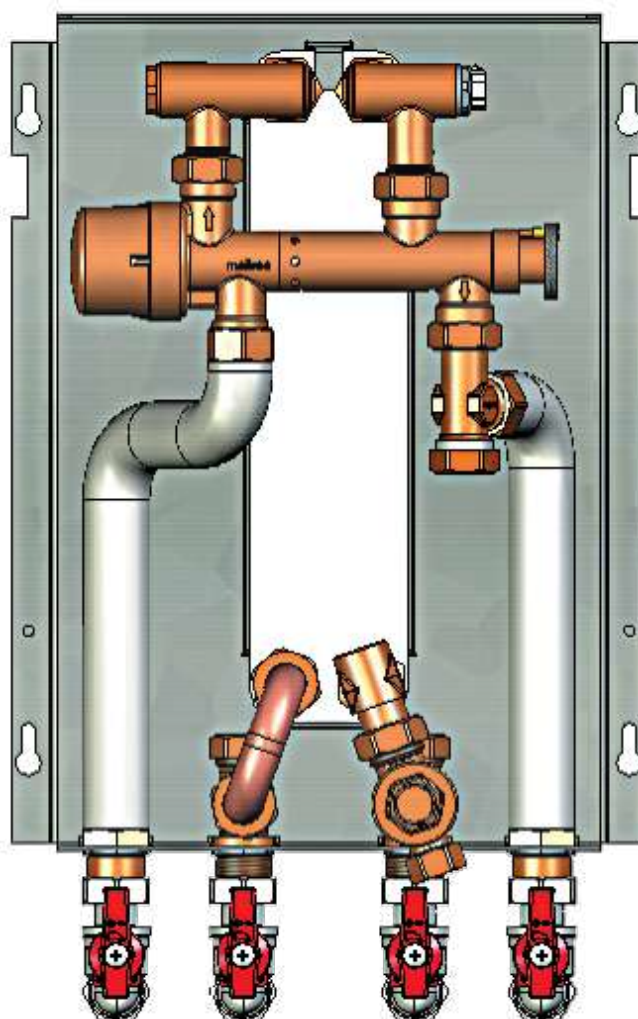
Квартирная станция, LogoPack	Мощность ГВС ($\Delta T = 40^\circ\text{C}$), кВт	Мощность системы отопления ($\Delta T = 20^\circ\text{C}$), кВт	Макс. потребление ГВС, л/мин	Макс. рабочее давление, Бар	Макс. рабочая температура, $^\circ\text{C}$	Необходимое мин. давление ХВС, бар	Межосевое расстояние	Габаритные размеры (ВхШхГ), мм	Артикул
LogoPack, 35 кВт тип С	35	10	12	10	110	2	170 мм	500x430x200	10260.24 LPFOR
LogoPack, 35 кВт тип С1	35	10	12	10	110	2	90 мм	500x365x245	10260.26 LPOR

LogoVital

Станция LogoVital позволяет локально готовить горячую воду проточным способом во встроенном пластинчатом теплообменнике. Используются для водоснабжения удаленных потребителей горячей воды. Устанавливается вблизи приборов водоразбора, первичный контур подключается к системе отопления.

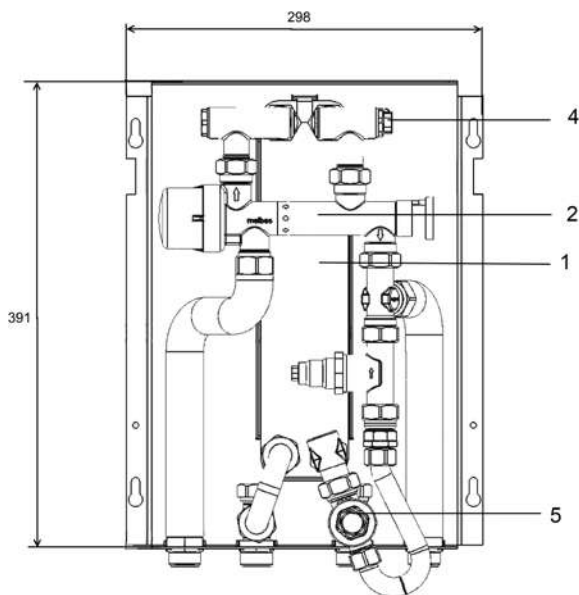
Область применения:

- торговых центрах, горячее водоснабжение в офисных зданиях и фитнес-центрах
- замена газовых колонок



LogoVital

LogoVital 35 кВт
10231.35



LogoVital 46 кВт
10231.41 WWB

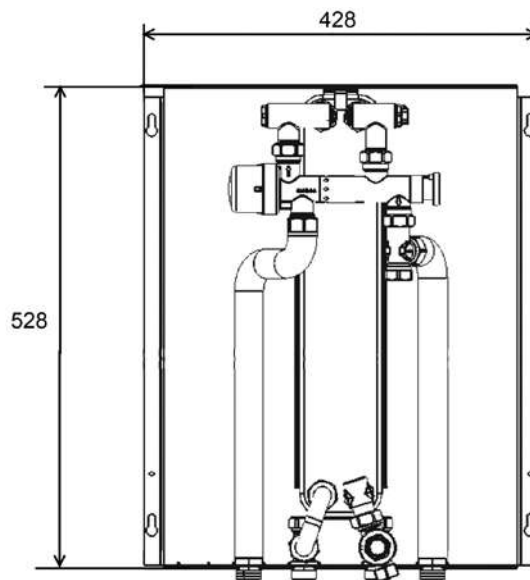
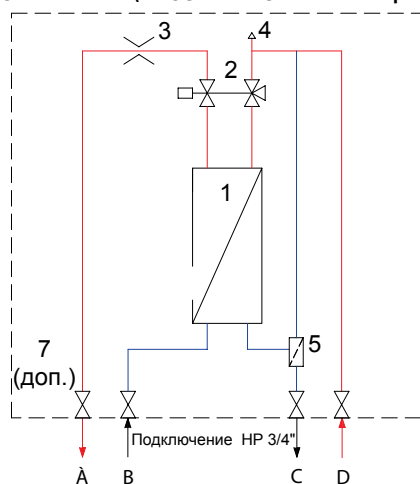


СХЕМА №1 (БАЗОВАЯ КОМПЛЕКТАЦИЯ)



- A** – горячая вода потребителю
- B** – вход холодной воды в станцию
- C** – обратка в центральный стояк
- D** – подача от центрального стояка

СПЕЦИФИКАЦИЯ БАЗОВОЙ КОМПЛЕКТАЦИИ

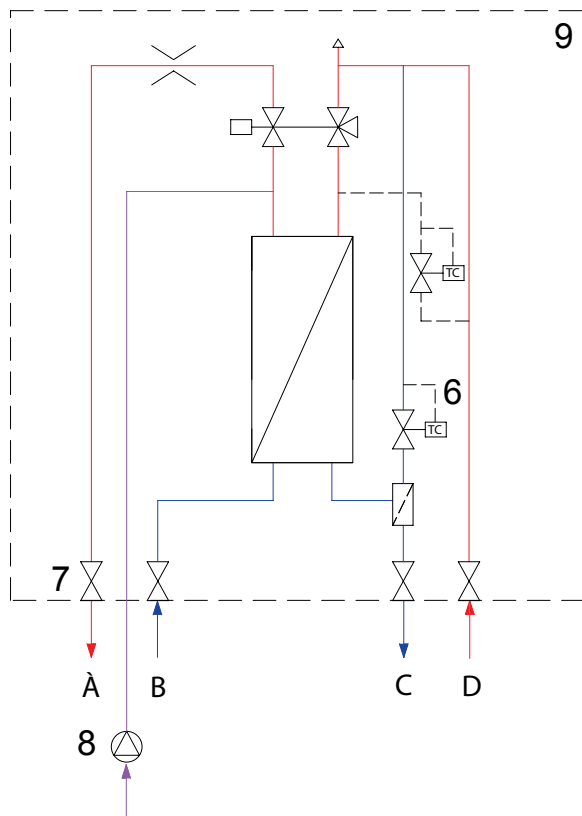
№	Название позиции	Кол-во, шт
1	Паянный теплообменник для приготовления горячей воды из нержавеющей стали	1
2	Двухходовой РМ-регулятор расхода (включение режима нагрева)	1
3	Дроссельная шайба в линии горячей воды	1
4	Воздухоотводчик	1
5	Фильтр -грязевик перед теплообменником в линии отопления	1

Соединение – гофрированная труба из нержавеющей стали DN16 в теплоизоляции
 Фитинги и узлы – латунь
 Оборудование смонтировано и опрессовано на заводе

Квартирная станция, LogoVital	Мощность ГВС ($\Delta T = 40^\circ C$), кВт	Максимальное потребление ГВС, л/мин	Макс. рабочее давление, бар	Макс. рабочая температура, $^\circ C$	Необходимое мин. давление ХВС, бар	Габаритные размеры (ВхШхГ), мм	Артикул
LogoVital, 35 кВт	35	12	10	110	2	391x298x160	10231.35 WWB
LogoVital, 46 кВт	46	17	10	110	2	528x428x175	10231.41 WWB

LogoVital

СХЕМА №2 (С ДОПОЛНИТЕЛЬНЫМИ ОПЦИЯМИ)



- A – горячая вода потребителю
- B – вход холодной воды в станцию
- C – обратка в центральный стояк
- D – подача от центрального стояка

СПЕЦИФИКАЦИЯ ДОПОЛНИТЕЛЬНЫХ ОПЦИЙ

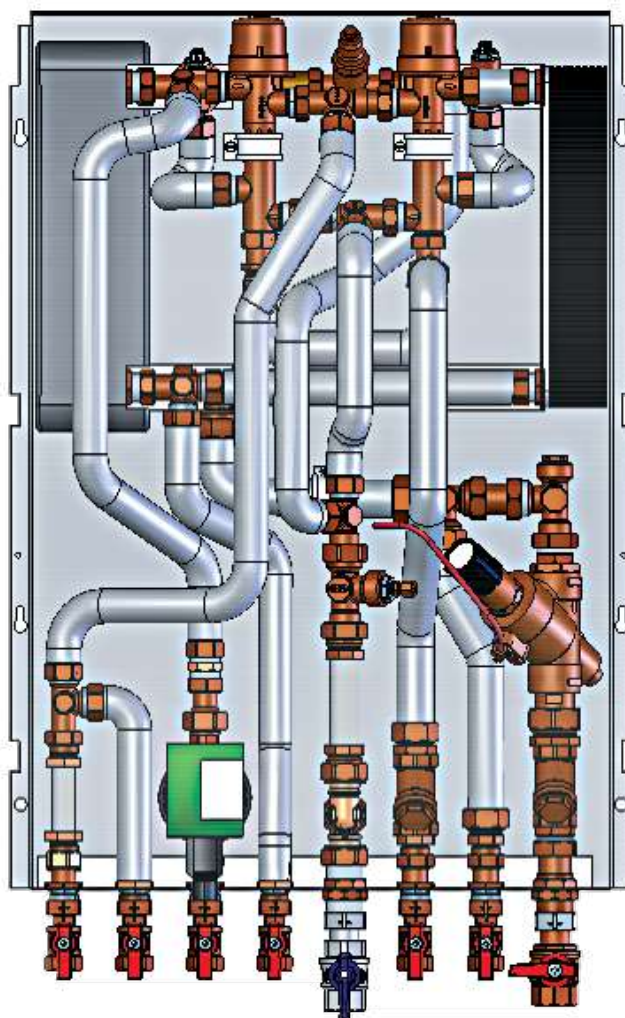
№	Название позиции	Артикул	Кол-во, шт
6	Термический циркуляционный мост: – для LogoVital (35 кВт) – для LogoVital (46 кВт)	ME 10252.22 ME 10252.23	1
7	Комплект шаровых кранов DN20 4 шт: – проходные – угловые	ME 10252.3 ME 10252.31	1
8	Комплект циркуляции горячей воды с насосом: – для LogoVital (35 кВт) – для LogoVital (46 кВт)	ME 10252.44 ME 10252.45	1
9	Накладной стальной кожух: – для LogoVital (35 кВт) – для LogoVital (46 кВт)	ME 10203.132 ME 10203.133	1

LogoComfort RUS PLUS

Станция LogoComfort RUS PLUS для обеспечения высоких потребностей в объеме приготавливаемой горячей воды для санитарно-технических нужд. Используются для водоснабжения удаленных потребителей горячей воды. Устанавливается вблизи приборов водоразбора, первичный контур подключается к системе отопления.

Область применения:

- торговых центрах, горячее водоснабжение в офисных зданиях и фитнес-центрах
- теплоснабжение загородных домов, подключенных к централизованной газовой котельной



LogoComfort RUS PLUS

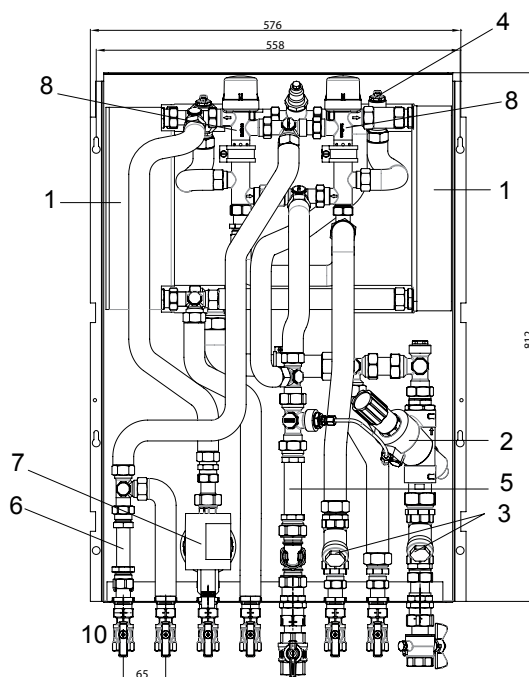
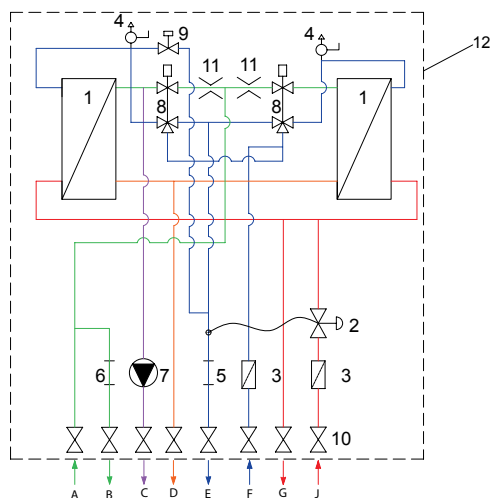


СХЕМА № 1



СПЕЦИФИКАЦИЯ БАЗОВОЙ КОМПЛЕКТАЦИИ

№	Название позиции	Кол-во, шт
1	Паянный теплообменник для приготовления горячей воды из нержавеющей стали	2
2	Регулятор перепада давления	1
3	Сетчатый фильтр	2
4	Воздухоотводчик	2
5	Вставка для счетчика тепла	1
6	Вставка для счетчика холодной воды	1
7	Циркуляционный насос	1
8	Трехходовой РМ-регулятор	2
9	Перепускной клапан с настройкой 45-65°	1
10	Комплект запорной арматуры шаровых кранов с «американкой», подключение DN20 (количество 7/8 шт.)	1
11	Дроссельная шайба	2

Соединение – гофрированная труба из нержавеющей стали DN16 в теплоизоляции
 Фитинги и узлы – латунь
 Оборудование смонтировано и опрессовано на заводе

СПЕЦИФИКАЦИЯ ДОПОЛНИТЕЛЬНЫХ ОПЦИЙ

№	Название позиции	Кол-во, шт
12	Накладной кожух	1

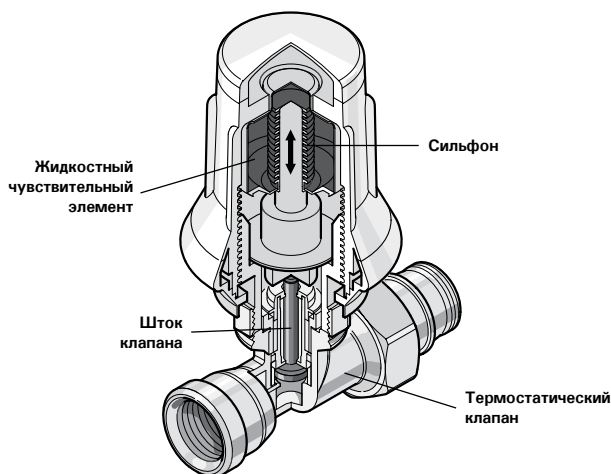
- A** – вход холодной воды в станцию
- B** – холодная вода потребителю
- C** – линия циркуляции
- D** – горячая вода потребителю
- E** – выход теплоносителя в центральный стояк
- F** – выход теплоносителя из отопительного контура
- G** – вход теплоносителя в отопительный контур
- J** – вход теплоносителя от центрального стояка

Квартирная станция, LogoComfort RUS PLUS	Мощность ГВС ($\Delta T = 40^\circ C$), кВт	Мощность системы отопления ($\Delta T = 20^\circ C$), кВт	Максимальное потребление ГВС, л/мин	Макс. рабочее давление, бар	Макс. рабочая температура, °C	Мин. давление ХВС, бар	Габаритные размеры (ВхШхГ), мм	Тип	Артикул
LogoComfort RUS PLUS, 65 кВт	65	20	24	10	110	2	925x580x200	с циркуляцией ГВС	11104.4
								без циркуляции ГВС	11104.5

ТЕРМОСТАТИКА

Термостатические головки

- Максимальное давление: 10 бар
- Максимальная температура: 110°C длительное время
- Сертифицировано и проверено на соответствие стандартам DIN EN 215
- Энергоэффективность класса А



МАТЕРИАЛ	
Корпус	никелированная латунь
Части конструкции	латунь
Шпindelь и пружина	специальная сталь
Уплотнение	EPDM
О-образное уплотнение	EPDM
Вставка клапана, заглушка, колпачок	пластмасса

- Серия SRH, монтаж с помощью накидной гайки M30x1,5.

Подходит для всех термостатических вентилях Simplex-SiRo и Heimeier, а также для совместимых вентилях прочих поставщиков.

- Серия SRD, монтаж с помощью цангового соединения.

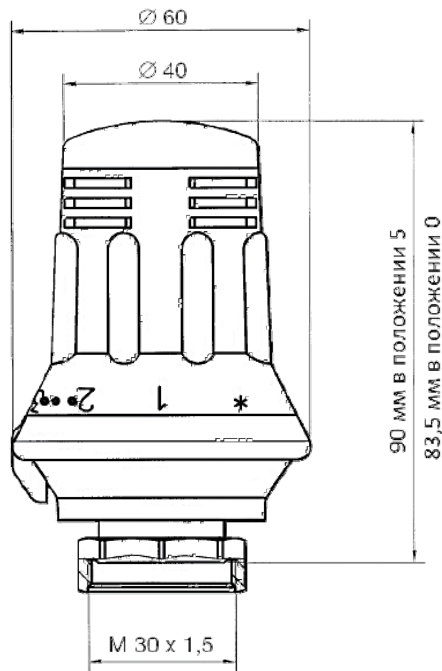
Подходит для термостатических вентилях Danfoss, а также для совместимых вентилях прочих поставщиков.

Диапазон установок	7-28°C	
Положение	0	Установка на 0 (опционально)
	*	Установка защита от замерзания
	1	≈12°C
	2	≈16°C
	3	≈20°C
	4	≈24°C
	5	> 24°C
Каждая часть шкалы (точки) между номерами соответствует при комнатной температуре около 1°C		
Гистерезис	0,2 К	
Влияние температуры теплоносителя	0,8 К/30К	
	с датчиком	
	с дистанционной передачей данных	
Влияние перепадов давлений	0,1 -0,7 К/0,5 бар	
Время закрывания	22 мин.	
Защита от замерзания	7°C	
Варианты крепления	– с резьбовым соединением M30x1,5	
	– с резьбовым соединением M33x2,0	
	– с клеммным соединением	

ТЕРМОСТАТИКА

Термостатические головки StarTec 2

Резьбовое соединение M30x1,5

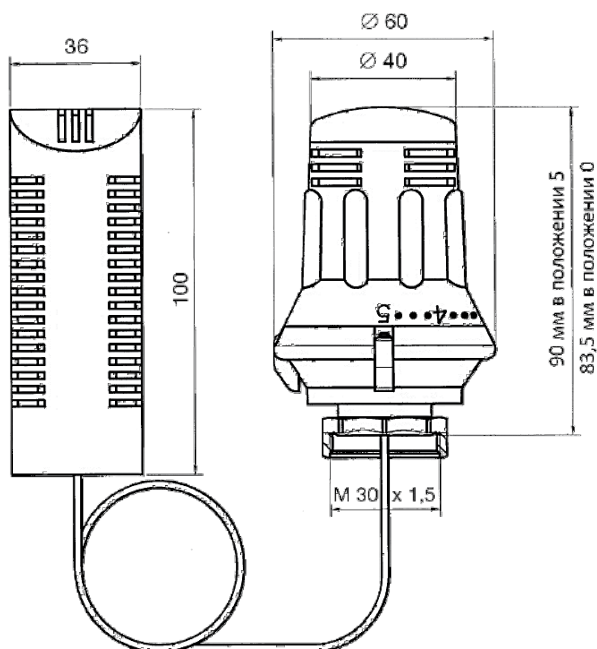


ТЕРМОСТАТИЧЕСКАЯ ГОЛОВКА STARTEC 2 SRH

Исполнение	Артикул
с установкой нуля	RW 135 239 2
без установки нуля	RW 135 300 2

ТЕРМОСТАТИЧЕСКАЯ ГОЛОВКА STARTEC 2 SRH С ВЫНОСНЫМ ДАТЧИКОМ, С УСТАНОВКОЙ НУЛЯ

Исполнение	Артикул
длина чувствительного элемента 0,6 м	RW 135 301 2
длина чувствительного элемента 2,0 м	RW 135 240 2
длина чувствительного элемента 5,0 м	RW 135 302 2
длина чувствительного элемента 10,0 м	RW 135 303 2



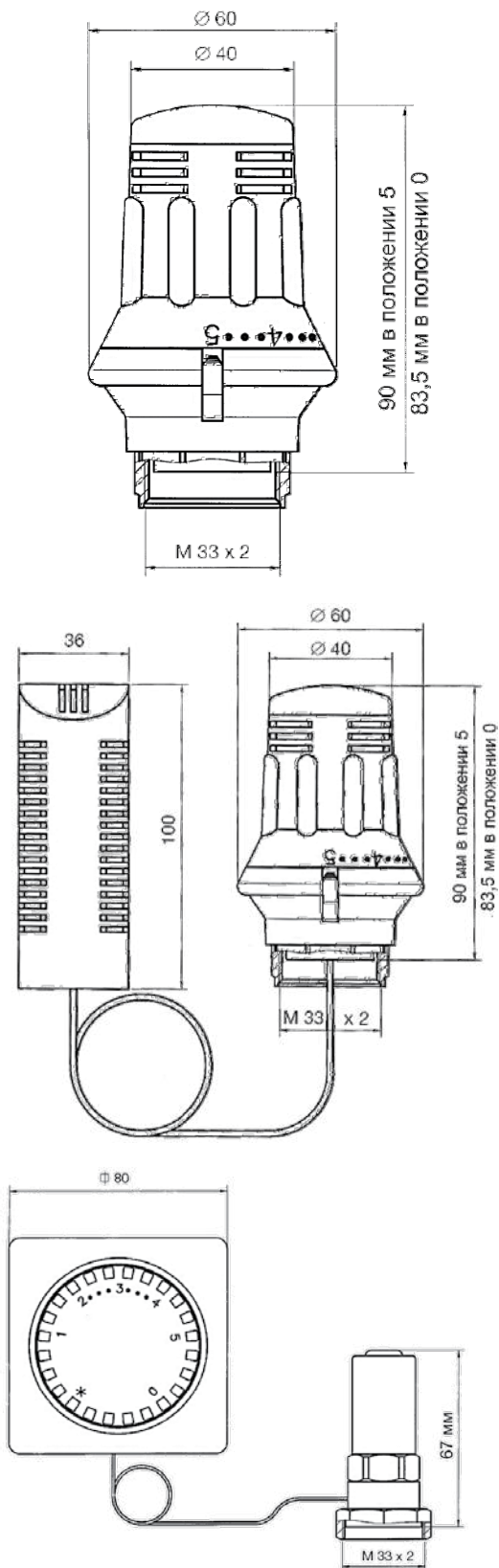
ТЕРМОСТАТИЧЕСКАЯ ГОЛОВКА STARTEC 2 SRH С ИНДИВИДУАЛЬНЫМ ЦВЕТОВЫМ ИСПОЛНЕНИЕМ, С УСТАНОВКОЙ НУЛЯ

Исполнение	Артикул
Хром	RW 135 257 2
Специальный цвет RAL	RW 135 259 2

ТЕРМОСТАТИКА

Термостатические головки StarTec 2

Резьбовое соединение M33x2,0



ТЕРМОСТАТИЧЕСКАЯ ГОЛОВКА STARTEC 2 SRH

Исполнение	Артикул
с установкой нуля	RW 135 230 2
без установки нуля	RW 135 231 2

ТЕРМОСТАТИЧЕСКАЯ ГОЛОВКА STARTEC 2 SRH С ВЫНОСНЫМ ДАТЧИКОМ, С УСТАНОВКОЙ НУЛЯ

Исполнение	Артикул
длина чувствительного элемента 0,6 м	RW 135 232 2
длина чувствительного элемента 2,0 м	RW 135 233 2
длина чувствительного элемента 5,0 м	RW 135 234 2
длина чувствительного элемента 10, м	RW 135 235 2

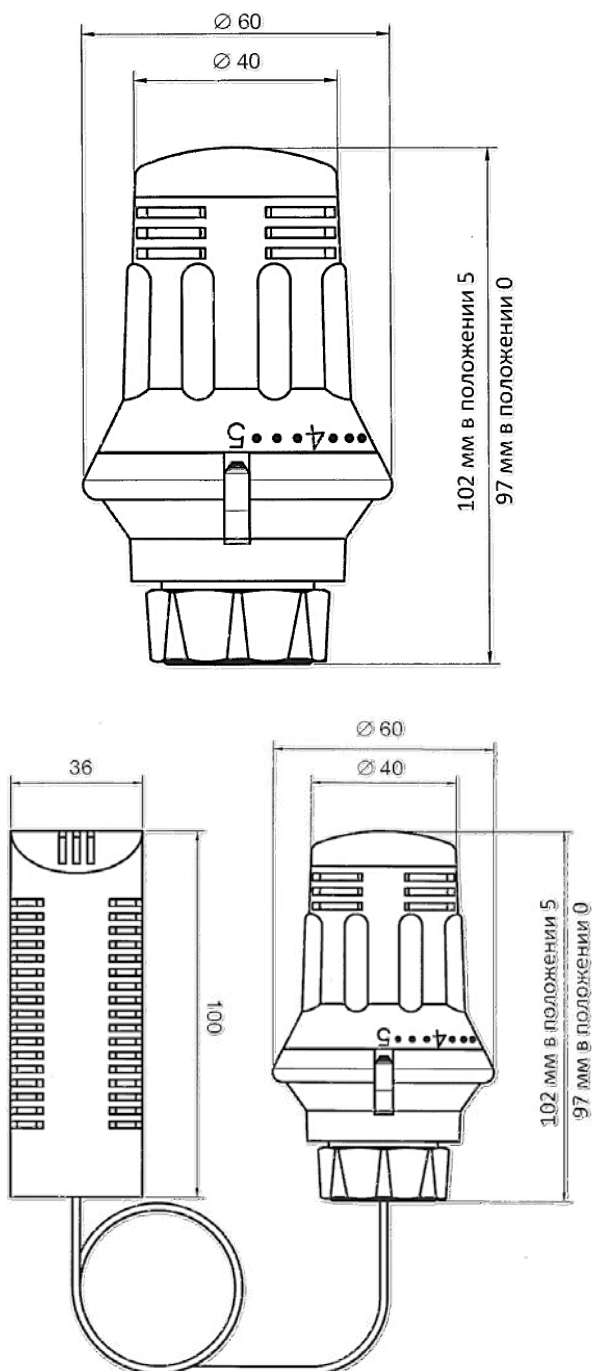
ТЕРМОСТАТИЧЕСКАЯ ГОЛОВКА STARTEC 2 SRH С ДИСТАНЦИОННЫМ УПРАВЛЕНИЕМ, С УСТАНОВКОЙ НУЛЯ

Исполнение	Артикул
длина чувствительного элемента 2,0 м	RW 135 077 0
длина чувствительного элемента 5,0 м	RW 135 078 0

ТЕРМОСТАТИКА

Термостатические головки StarTec 2

Клеммное соединение



ТЕРМОСТАТИЧЕСКАЯ ГОЛОВКА STARTEC 2 SRD

Исполнение	Артикул
с установкой нуля	RW 135 304 2
без установки нуля	RW 135 305 2

ТЕРМОСТАТИЧЕСКАЯ ГОЛОВКА STARTEC 2 SRD С ВЫНОСНЫМ ДАТЧИКОМ, С УСТАНОВКОЙ НУЛЯ

Исполнение	Артикул
длина чувствительного элемента 0,6 м	RW 135 306 2
длина чувствительного элемента 2,0 м	RW 135 307 2
длина чувствительного элемента 5,0 м	RW 135 308 2
длина чувствительного элемента 10, м	RW 135 309 2

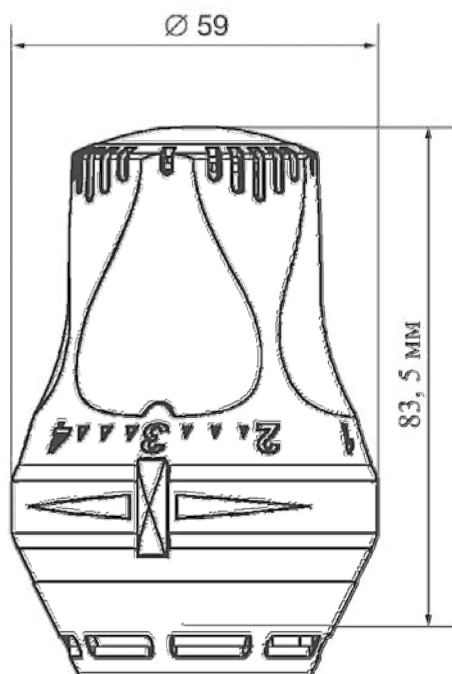
ТЕРМОСТАТИЧЕСКАЯ ГОЛОВКА STARTEC 2 SRD С ИНДИВИДУАЛЬНЫМ ЦВЕТОВЫМ ИСПОЛНЕНИЕМ, С УСТАНОВКОЙ НУЛЯ

Исполнение	Артикул
Хром	RW 135 534 2
Специальный цвет RAL	RW 135 359 2

ТЕРМОСТАТИКА

Термостатическая головка StarTec 4

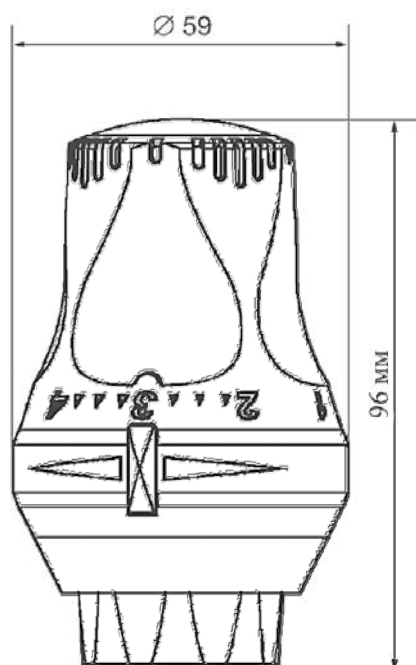
Резьбовое соединение M30x1,5



ТЕРМОСТАТИЧЕСКАЯ ГОЛОВКА
STARTEC 4 SRH

Исполнение	Артикул
с установкой нуля	RW 135 642 0
без установки нуля	RW 135 643 0

Клеммное соединение

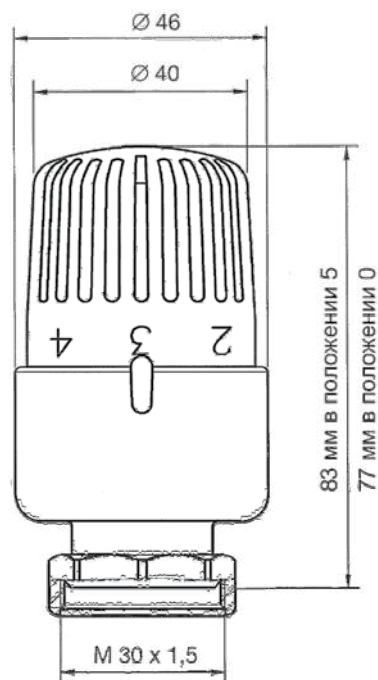


ТЕРМОСТАТИЧЕСКАЯ ГОЛОВКА
STARTEC 4 SRD

Исполнение	Артикул
с установкой нуля	RW 135 644 0
без установки нуля	RW 135 645 0

Термостат RoTherm 2

Резьбовое соединение M30x1,5

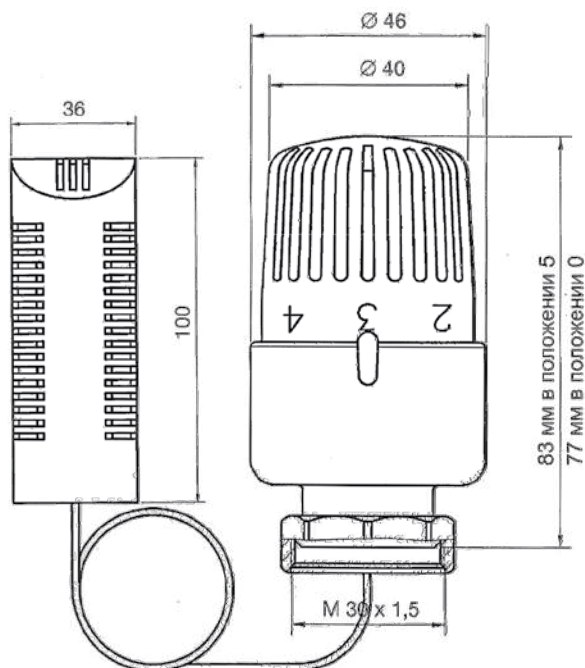


ТЕРМОСТАТИЧЕСКАЯ ГОЛОВКА ROTHERM 2 SRH С УСТАНОВКОЙ НУЛЯ

Исполнение	Артикул
Белый RAL 9016	RW 135 540 0
Хром	RW 135 549 0

ТЕРМОСТАТИЧЕСКАЯ ГОЛОВКА ROTHERM 2 SRH С ДИСТАНЦИОННЫМ ДАТЧИКОМ

Исполнение	Артикул
длина чувствительного элемента 2,0 м	RW 135 395 0
длина чувствительного элемента 5,0 м	RW 135 396 0

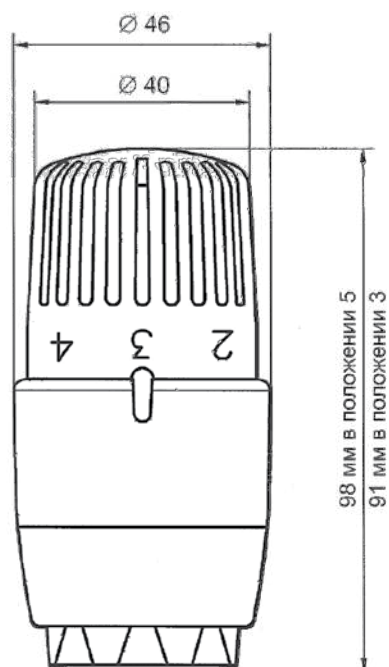


ТЕРМОСТАТИЧЕСКАЯ ГОЛОВКА ROTHERM 2 БЕЗ УСТАНОВКИ НУЛЯ

Исполнение	Артикул
длина чувствительного элемента 2,0 м	RW 135 395 0
длина чувствительного элемента 5,0 м	RW 135 396 0

Термостат RoTherm 2

Клеммное соединение



ТЕРМОСТАТИЧЕСКАЯ ГОЛОВКА ROTHERM 2 SRD

Исполнение	Артикул
С установкой нуля Белый RAL9016	RW 135 542 0
Без установки нуля Белый RAL9016	RW 135 543 0

Термостатические клапаны

- Максимальное давление: 10 бар
- Максимальная температура: 120°C

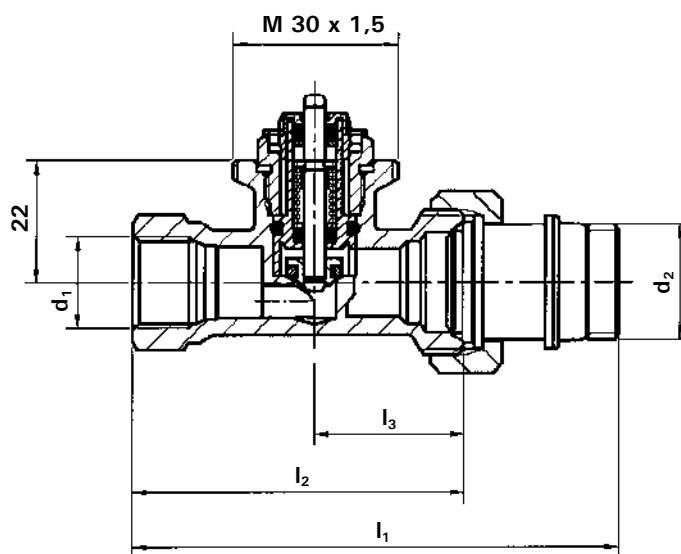
МАТЕРИАЛ	
Корпус	никелированная латунь
Части конструкции	латунь
Шпindelь и пружина	специальная сталь
Уплотнение	EPDM
О-образное уплотнение	EPDM
Вставка клапана, заглушка, колпачок	пластмасса

Термостатические радиаторные клапаны для двухтрубных систем (белый защитный колпачок)

С предварительной бесступенчатой настройкой (белый защитный колпачок)

Подключение термостатической головки М30х1,5

Проходной, ВР-НР

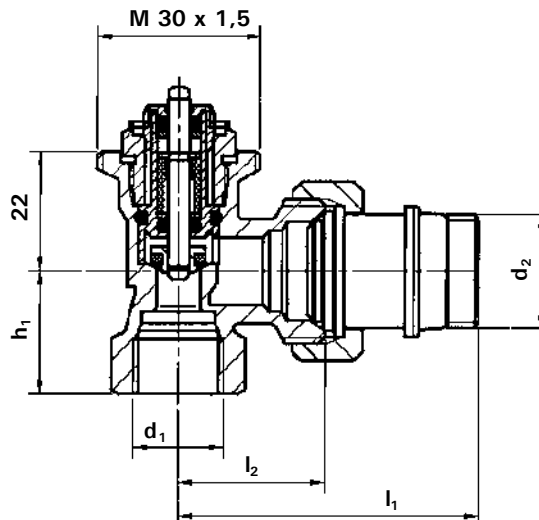


Номинальный диаметр DN	d1, мм	d2, мм	Длина клапана l1, мм	l2, мм	l3, мм	kvs	Артикул
DN 15 \ddagger	ВР1/2	НР1/2	95	66	29	1,00	RW 123 804 1
DN 15	ВР1/2	НР1/2	83	55	26	1,00	RW 123 852 1
DN 20 \ddagger	ВР3/4	НР3/4	105	74	34	1,27	RW 123 805 1
DN 20	ВР3/4	НР3/4	97	65,5	30	1,27	RW 123 859 1

ТЕРМОСТАТИКА

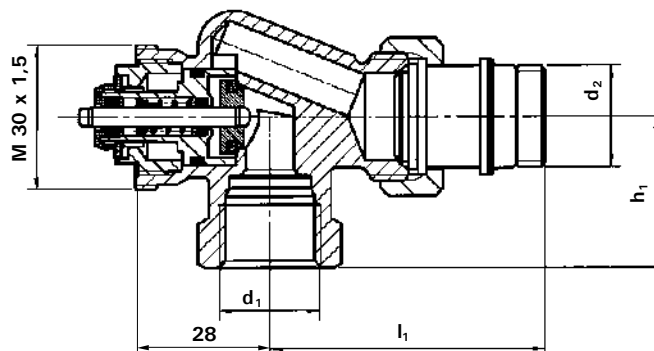
Термостатические радиаторные клапаны для двухтрубных систем (белый защитный колпачок)

Угловой, ВР-НР



Номинальный диаметр DN	d1, мм	d2, мм	h1, мм	Длина клапана l1, мм	l2, мм	kvs	Артикул
DN 15 \ddagger	BP1/2	HP1/2	27,5	58	29	1,00	RW 123 810 1
DN 15	BP1/2	HP1/2	23,5	54	26	1,00	RW 123 853 1
DN 20 \ddagger	BP3/4	HP3/4	30	65	34	1,27	RW 123 811 1
DN 20	BP3/4	HP3/4	26	61,5	30	1,27	RW 123 860 1

Осевой, ВР-НР

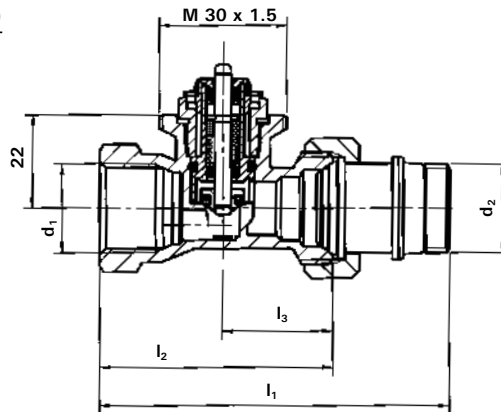


Номинальный диаметр DN	d1, мм	d2, мм	h1, мм	Длина клапана l1, мм	kvs	Артикул
DN 15	BP1/2	HP1/2	31,5	57,5	0,97	RW 123 818 1

ТЕРМОСТАТИКА

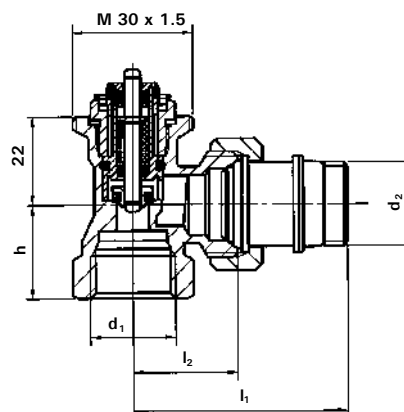
Термостатические радиаторные клапаны для двухтрубных систем (белый защитный колпачок)

Проходной, НР-НР (3/4" Евроконус)



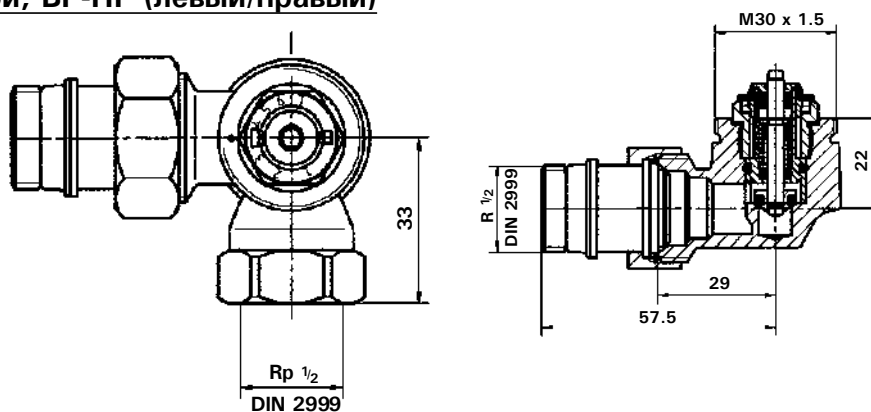
Номинальный диаметр DN	d1, мм	d2, мм	Длина клапана l1, мм	l2, мм	l3, мм	kvs	Артикул
DN 15 ¶¶	евроконус 3/4"	НР1/2	95	66	39	1,00	RW 123 812 1

Угловой, НР-НР (3/4" Евроконус)



Номинальный диаметр DN	d1, мм	d2, мм	h1, мм	Длина клапана l1, мм	l2, мм	kvs	Артикул
DN 15 ¶¶	евроконус 3/4"	НР1/2	27,5	58	29	1,00	RW 123 813 1

Трехосевой, ВР-НР (левый/правый)



Номинальный диаметр DN	Длина клапана l1, мм	kvs	Артикул
DN 15 левый	57,5	1,00	RW 123 884 1
DN 15 правый	57,5	1,00	RW 123 885 1

ТЕРМОСТАТИКА

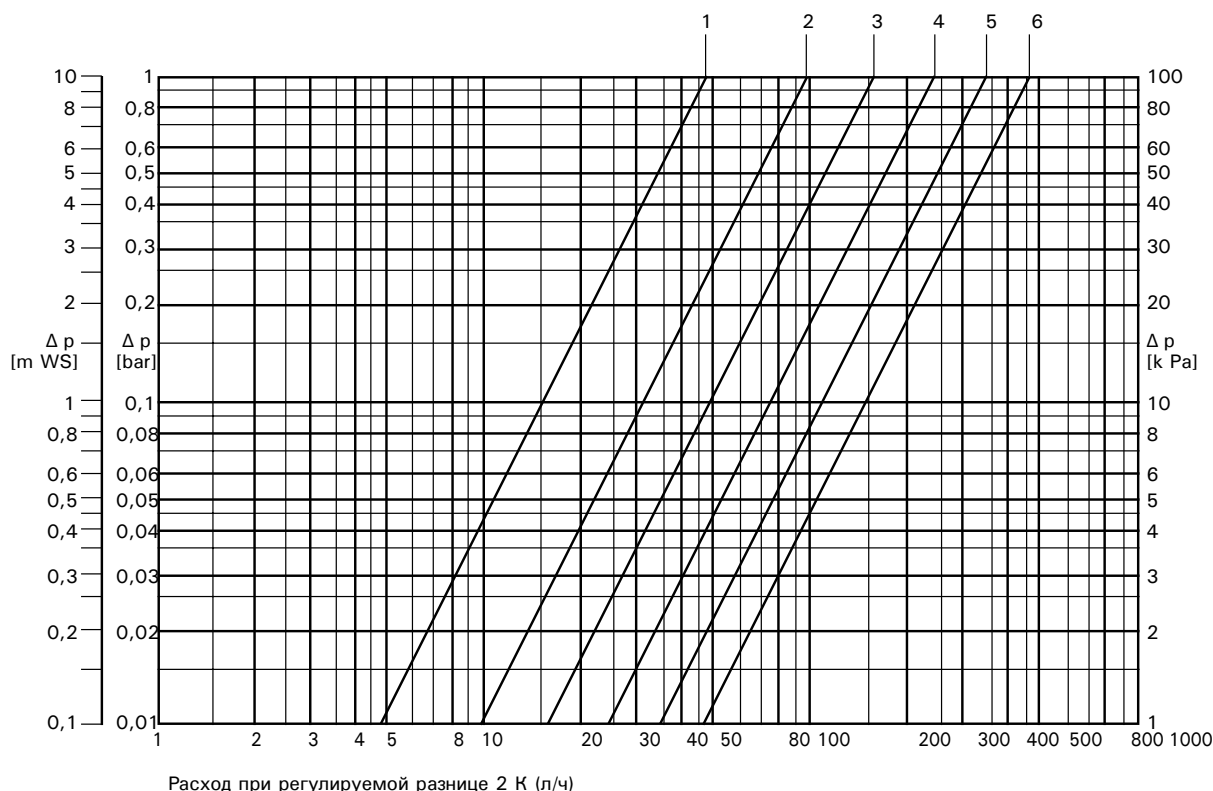
Диаграмма для определения настроек клапанов

ТЕРМОСТАТИЧЕСКИЙ РАДИАТОРНЫЙ КЛАПАН С ФУНКЦИЕЙ ПРЕДНАСТРОЙКИ (БЕЛЫЙ КОЛПАЧОК)

Конструкция: проходной, угловой, трехосевой

Номинальный диаметр: DN 15

Артикул: RW1238041, RW1238101, RW1238121, RW1238131, RW1238841,
RW1238851, RW1238521, RW1238531



Клапан с термостатической головкой	Kv (м ³ /ч)			Kvs	Максимальная рабочая температура T max (°C)	Максимальное рабочее давление P max (бар)	Допустимая разница давлений, при которой термостатический вентиль еще закрывается ΔP (бар)
	Настройка	Регулируемая величина (K)					
		1,0	2,0	3,0			
1		0,05	0,05	0,05	120	10	2
2		0,09	0,10	0,10			
3		0,14	0,16	0,16			
4		0,17	0,23	0,24			
5		0,22	0,36	0,41			
6		0,25	0,47	0,63			

ТЕРМОСТАТИКА

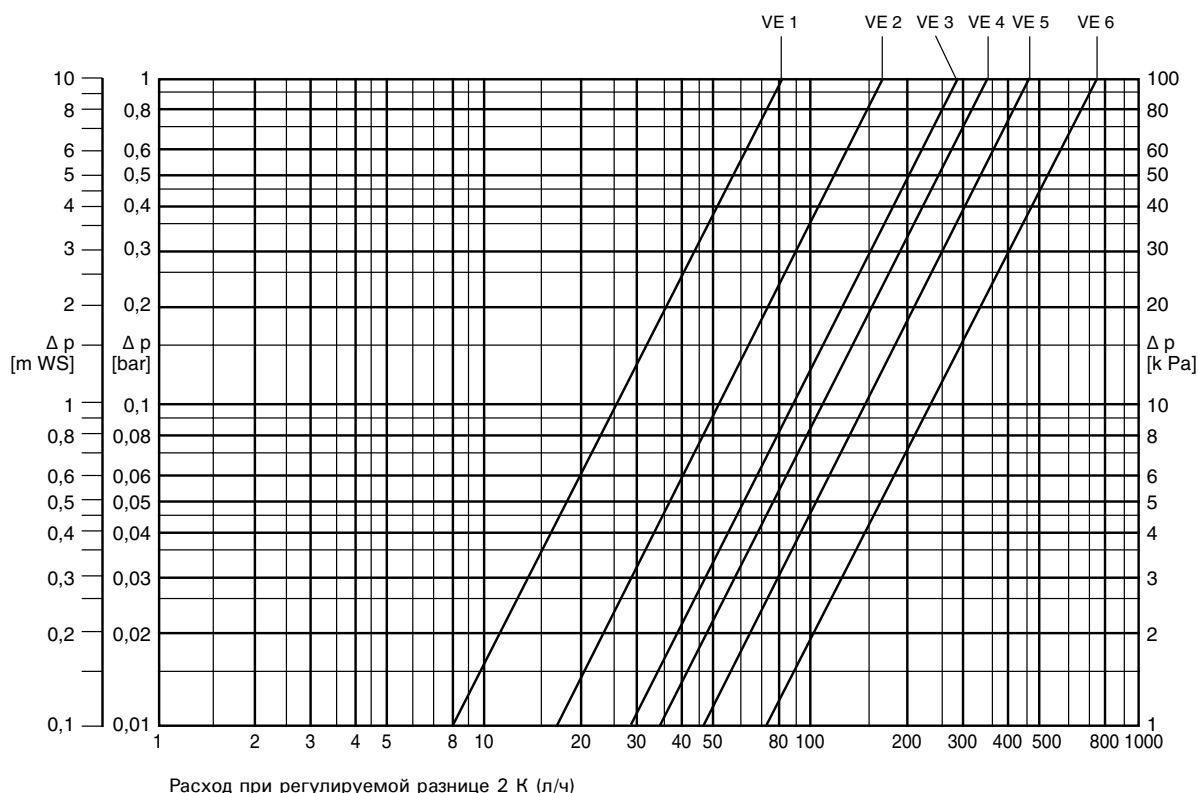
Диаграмма для определения настроек клапанов

ТЕРМОСТАТИЧЕСКИЙ РАДИАТОРНЫЙ КЛАПАН С ФУНКЦИЕЙ ПРЕДНАСТРОЙКИ (БЕЛЫЙ КОЛПАЧОК)

Конструкция: проходной, угловой

Номинальный диаметр: DN 20

Артикул: RW1238051, RW1238111, RW1238591, RW1238601



Клапан с термостатической головкой	Kv (м³/ч)			Kvs	Максимальная рабочая температура T max (°C)	Максимальное рабочее давление P max (бар)	Допустимая разница давлений, при которой термостатический вентиль еще закрывается ΔP (бар)
	Регулируемая величина (K)						
Настройка	1,0	2,0	3,0				
1	0,08	0,08	0,08	0,08	120	10	2
2	0,17	0,17	0,17	0,17			
3	0,24	0,28	0,29	0,31			
4	0,26	0,33	0,35	0,37			
5	0,32	0,45	0,49	0,52			
6	0,37	0,71	0,89	1,27			

ТЕРМОСТАТИКА

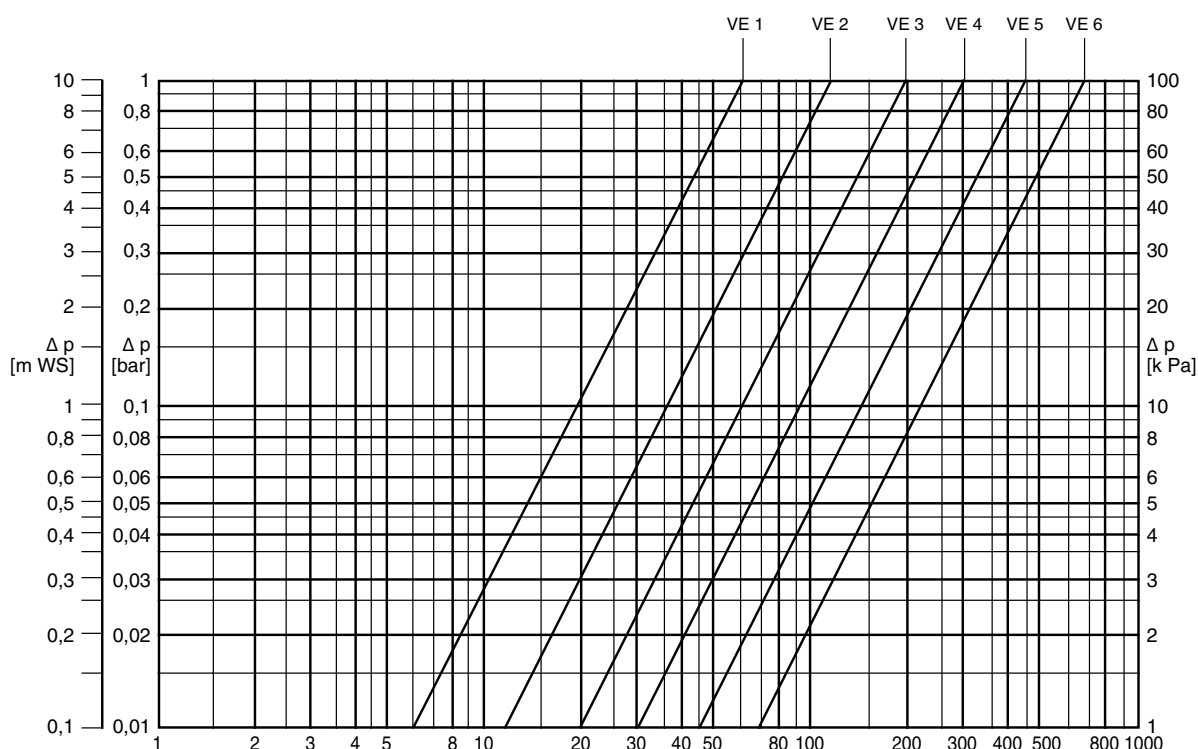
Диаграмма для определения настроек клапанов

ТЕРМОСТАТИЧЕСКИЙ РАДИАТОРНЫЙ КЛАПАН С ФУНКЦИЕЙ ПРЕДНАСТРОЙКИ (БЕЛЫЙ КОЛПАЧОК)

Конструкция: осевой

Номинальный диаметр: DN 15

Артикул: **RW1238181**



Расход при регулируемой разнице 2 К (л/ч)

Клапан с термостатической головкой	Kv (м³/ч)			Kvs	Максимальная рабочая температура T max (°C)	Максимальное рабочее давление P max (бар)	Допустимая разница давлений, при которой термостатический вентиль еще закрывается ΔP (бар)
	Регулируемая величина (K)						
Настройка	1,0	2,0	3,0				
1	0,06	0,06	0,06	0,06	120	10	2
2	0,11	0,11	0,11	0,11			
3	0,19	0,19	0,19	0,19			
4	0,24	0,29	0,29	0,29			
5	0,32	0,45	0,49	0,52			
6	0,37	0,65	0,78	0,97			

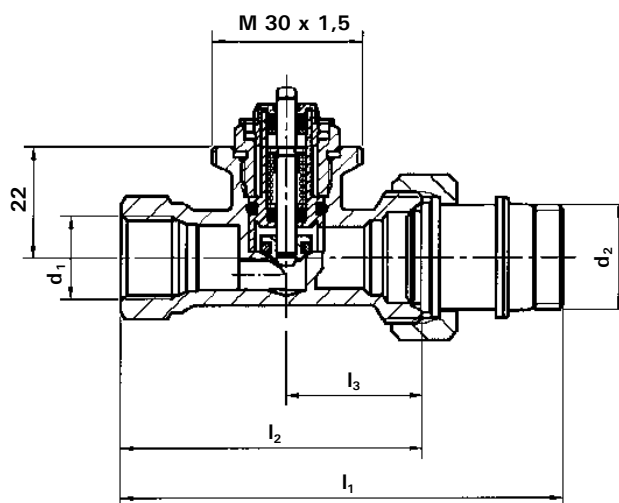
ТЕРМОСТАТИКА

Термостатические радиаторные клапаны для двухтрубных систем с высокоточной предварительной настройкой с уменьшенным коэффициентом Kv (желтый защитный колпачок)

С высокоточной предварительной настройкой (желтый защитный колпачок)

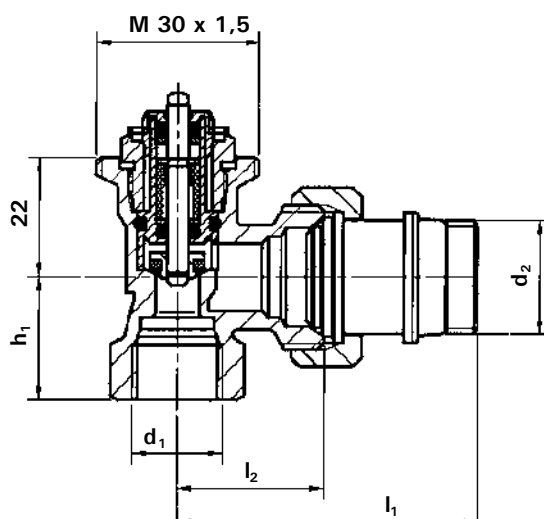
Подключение термостатической головки М 30х1,5

Прямой, ВР-НР



Номинальный диаметр DN	d1, мм	d2, мм	Длина клапана l1, мм	l2, мм	l3, мм	kvs	Артикул
DN 15	BP1/2	HP1/2	95	66	29	0,53	RW 123 901 1

Угловой, ВР-НР



Номинальный диаметр DN	d1, мм	d2, мм	h1, мм	Длина клапана l1, мм	l2, мм	kvs	Артикул
DN 15	BP1/2	HP1/2	27,5	58,0	29,0	0,53	RW 123 903 1

ТЕРМОСТАТИКА

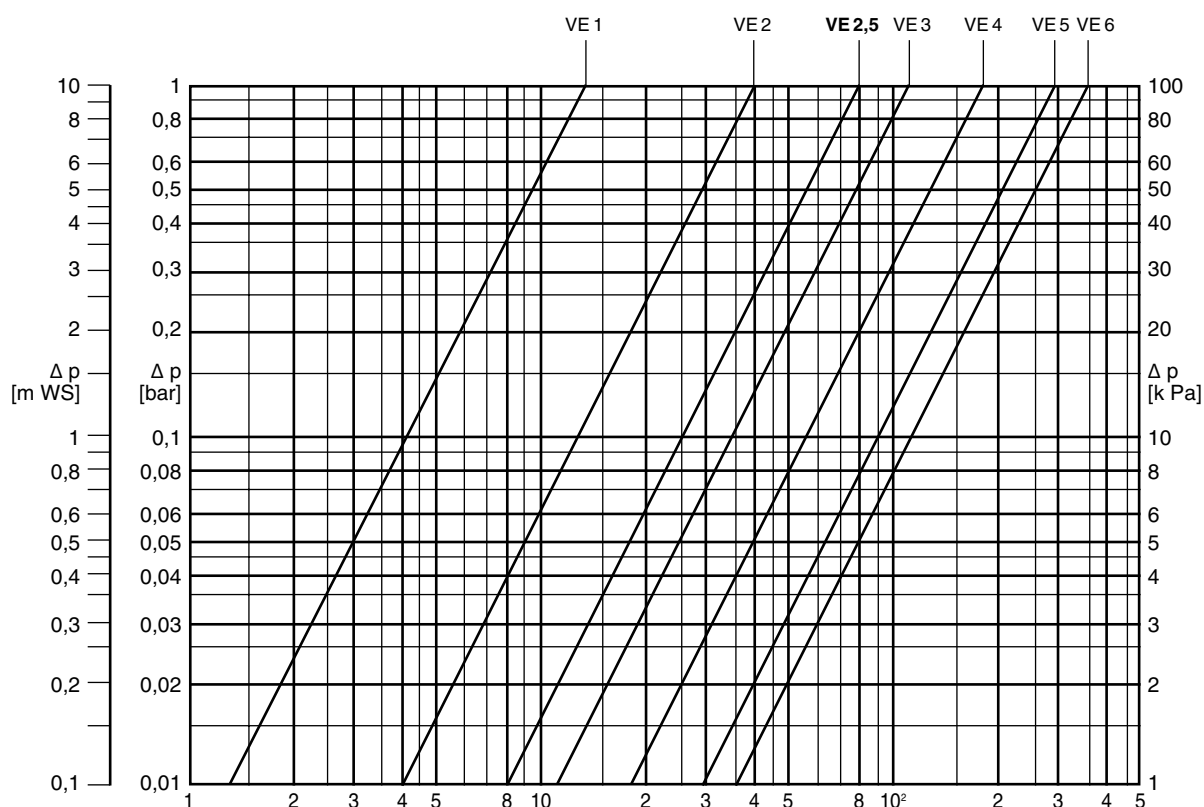
Диаграмма для определения настроек клапанов

ТЕРМОСТАТИЧЕСКИЙ РАДИАТОРНЫЙ КЛАПАН С ФУНКЦИЕЙ ВЫСОКОТОЧНОЙ ПРЕДНАСТРОЙКИ

Конструкция: проходной, угловой

Номинальный диаметр: DN 15

Артикул: RW 123 901 1, RW 123 903 1



Расход при регулируемой разнице 2 К (л/ч)

Клапан с термостатической головкой	Kv (м³/ч)			Kvs	Максимальная рабочая температура T max (°C)	Максимальное рабочее давление P max (бар)	Допустимая разница давлений, при которой термостатический вентиль еще закрывается ΔP (бар)
	Регулируемая величина (K)						
Настройка	1,0	2,0	3,0				
1	0,013	0,013	0,013	0,013	120	10	2
2	0,04	0,04	0,04	0,04			
2,5	0,07	0,08	0,08	0,08			
3	0,10	0,12	0,12	0,12			
4	0,14	0,18	0,19	0,20			
5	0,19	0,29	0,34	0,41			
6	0,20	0,34	0,41	0,53			

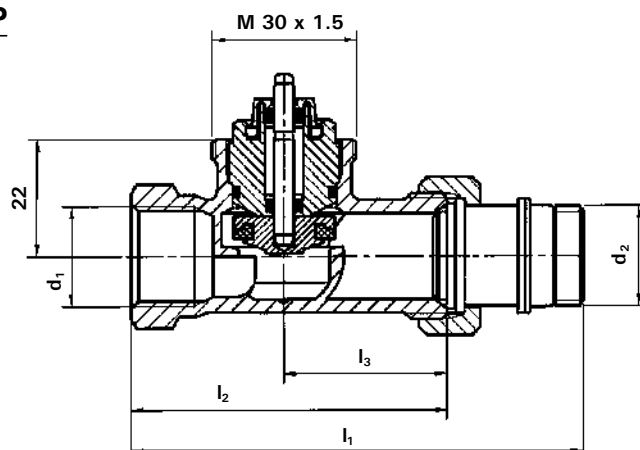
ТЕРМОСТАТИКА

Термостатические радиаторные клапаны для однотрубных систем с увеличенным коэффициентом Kv (синий защитный колпачок)

Без предварительной настройки с увеличенным коэффициентом Kv (синий защитный колпачок)

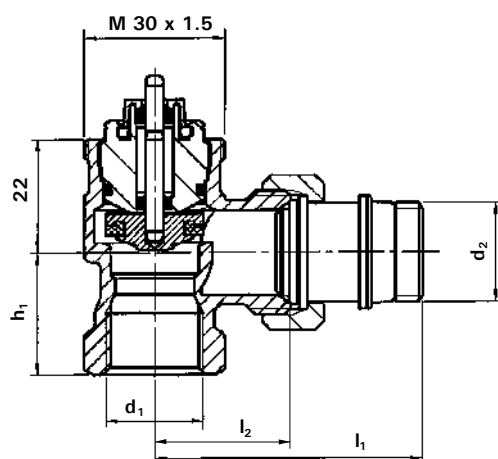
Подключение термостатической головки М30х1,5

Проходной, ВР-НР



Номинальный диаметр DN	d1, мм	d2, мм	Длина клапана l1, мм	l2, мм	l3, мм	kvs	Артикул
DN 15	BP1/2	HP1/2	95	66	29	2,70	RW 123 904 1
DN 20	BP3/4	HP3/4	105	74	34	3,10	RW 123 905 1
DN 20	BP3/4	HP3/4	96	68	33	3,536	RW 123 010 1
DN25	BP1	HP1	112	80	38	4,256	RW 123 011 1

Угловой, ВР-НР



Номинальный диаметр DN	d1, мм	d2, мм	h1, мм	Длина клапана l1, мм	l2, мм	kvs	Артикул
DN 15	BP1/2	HP1/2	27,5	58,0	29,0	2,70	RW 123 906 1
DN 20	BP3/4	HP3/4	29,0	65,0	34,0	3,10	RW 123 907 1

ТЕРМОСТАТИКА

Диаграмма для определения настроек клапанов

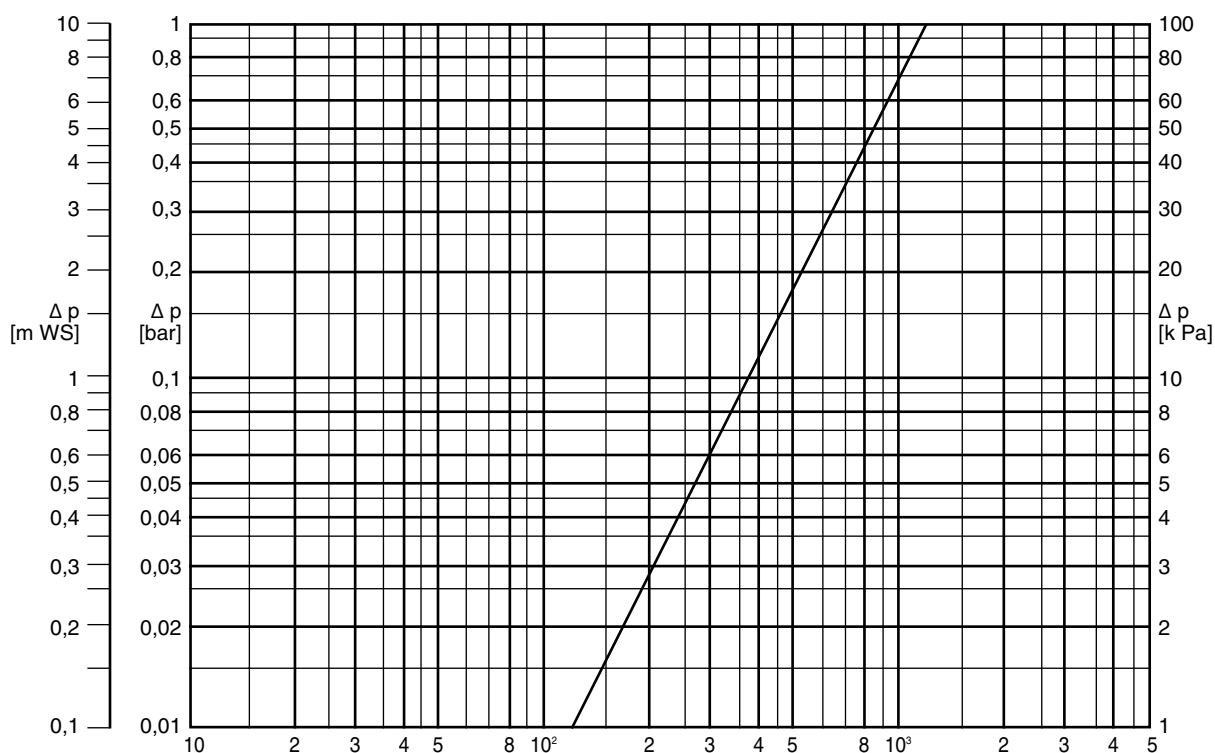
ТЕРМОСТАТИЧЕСКИЙ РАДИАТОРНЫЙ КЛАПАН

С УВЕЛИЧЕННЫМ ЗНАЧЕНИЕМ k_v БЕЗ ПРЕДВАРИТЕЛЬНОЙ НАСТРОЙКИ

Конструкция: проходной, угловой

Номинальный диаметр: DN 15, DN 20

Артикул: RW 123 904 1, RW 123 905 1, RW 123 906 1, RW 123 907 1



Расход при регулируемой разнице 2 К (л/ч)

Клапан с термостатической головкой	K_v (м³/ч)			K_{vs}	Максимальная рабочая температура T_{max} (°C)	Максимальное рабочее давление P_{max} (бар)	Допустимая разница давлений, при которой термостатический вентиль еще закрывается ΔP (бар)
	Регулируемая величина (K)						
Номинальный диаметр	1,0	2,0	3,0				
DN15	0,62	1,20	1,7	2,7	120	10	2
DN20				3,1			

ТЕРМОСТАТИКА

Диаграмма для определения настроек клапанов

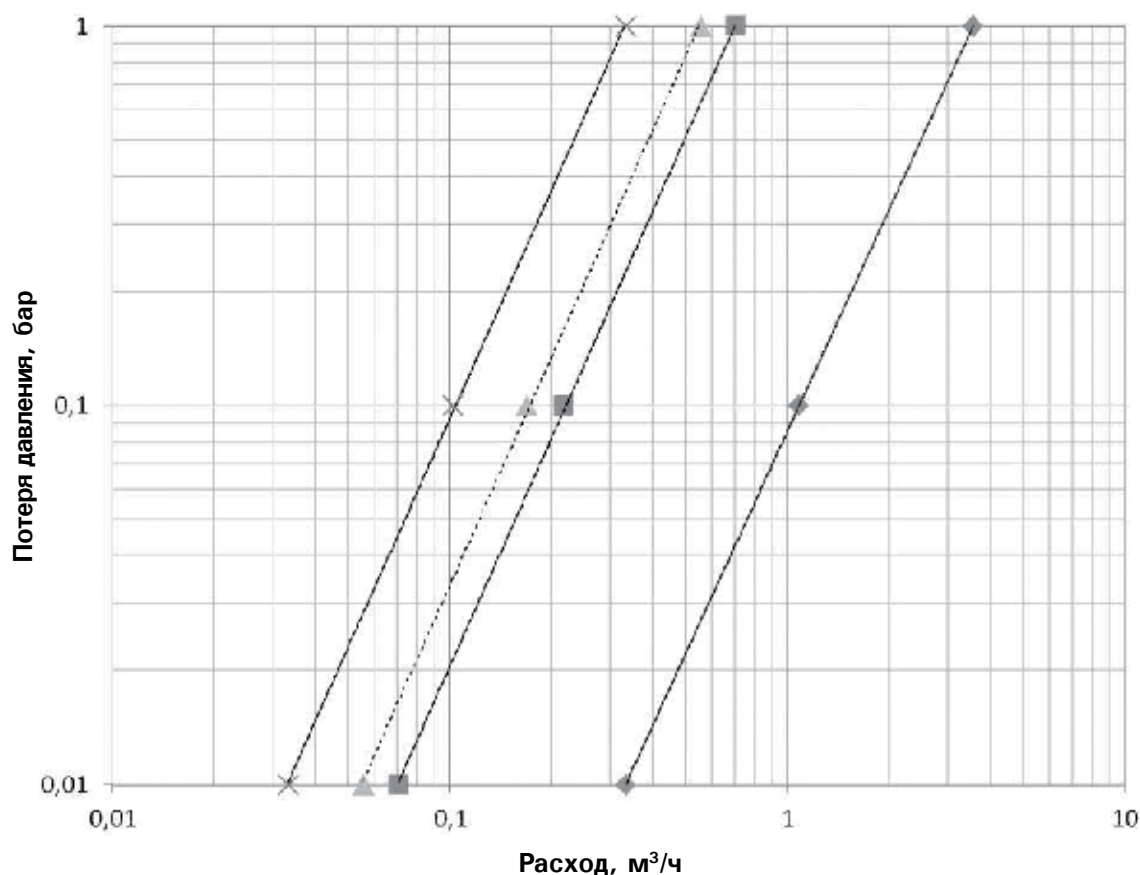
ТЕРМОСТАТИЧЕСКИЙ РАДИАТОРНЫЙ КЛАПАН

С УВЕЛИЧЕННЫМ ЗНАЧЕНИЕМ k_v БЕЗ ПРЕДВАРИТЕЛЬНОЙ НАСТРОЙКИ

Конструкция: проходной

Номинальный диаметр: DN 20

Артикул: RW 103 01 01



Клапан с термостатической головкой	Kv (м³/ч)			Kvs	Максимальная рабочая температура T max (°C)	Максимальное рабочее давление P max (бар)	Допустимая разница давлений, при которой термостатический вентиль еще закрывается ΔP (бар)
	Регулируемая величина (K)						
Номинальный диаметр	1,0	2,0	3,0				
DN20	0,33	0,55	0,70	3,536	120	10	2

ТЕРМОСТАТИКА

Диаграмма для определения настроек клапанов

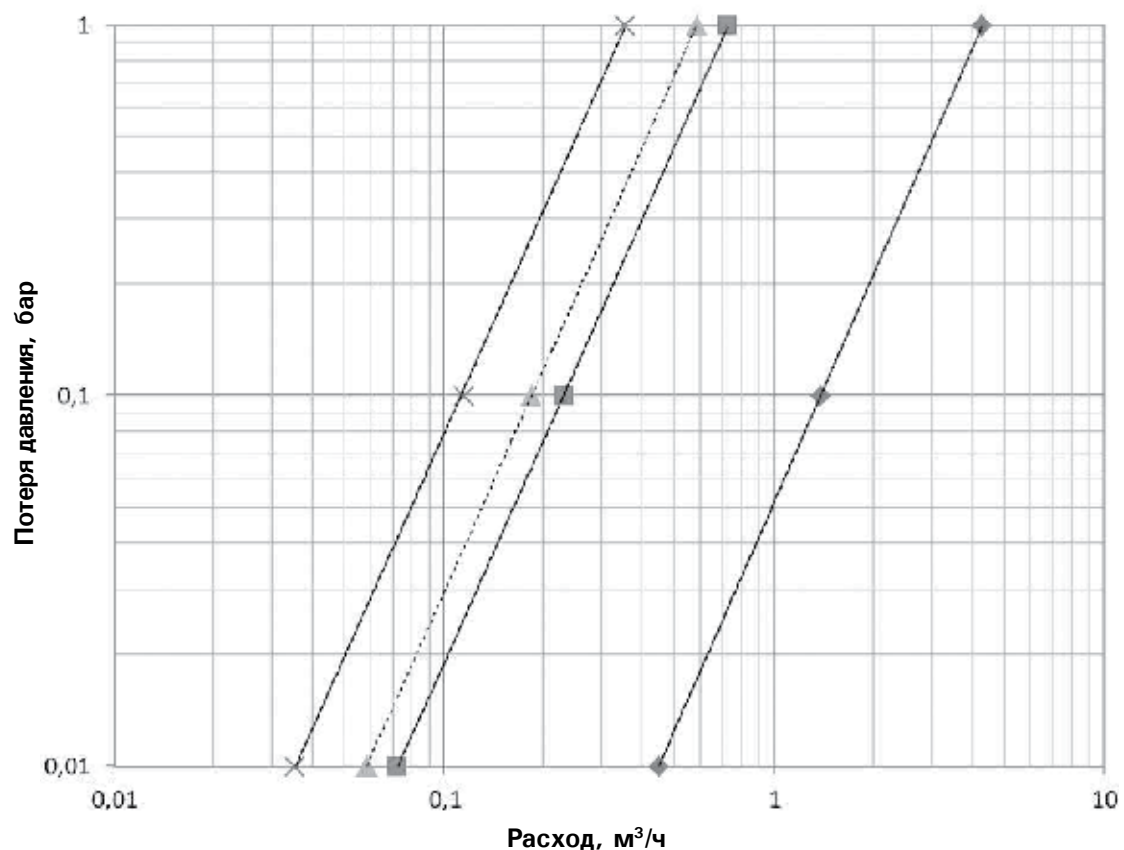
ТЕРМОСТАТИЧЕСКИЙ РАДИАТОРНЫЙ КЛАПАН

С УВЕЛИЧЕННЫМ ЗНАЧЕНИЕМ k_v БЕЗ ПРЕДВАРИТЕЛЬНОЙ НАСТРОЙКИ

Конструкция: проходной

Номинальный диаметр: DN 25

Артикул: RW 103 01 11



Клапан с термостатической головкой	Kv (м³/ч)			Kvs	Максимальная рабочая температура T max (°C)	Максимальное рабочее давление P max (бар)	Допустимая разница давлений, при которой термостатический вентиль еще закрывается ΔP (бар)
	Регулируемая величина (K)						
Номинальный диаметр	1,0	2,0	3,0				
DN25	0,35	0,58	0,72	4,256	120	10	2

Вентили на обратную подводу

- Максимальное давление: 10 бар
- Максимальная температура:
110°C длительное время
130°C кратковременно

МАТЕРИАЛ	
Корпус	никелированная латунь
Части конструкции	латунь
Шпindelь и пружина	специальная сталь
Резьбовое соединение	EPDM
О-образное уплотнение	EPDM
Конусное уплотнение	EPDM
Резьба	ISO 228/ISO 7

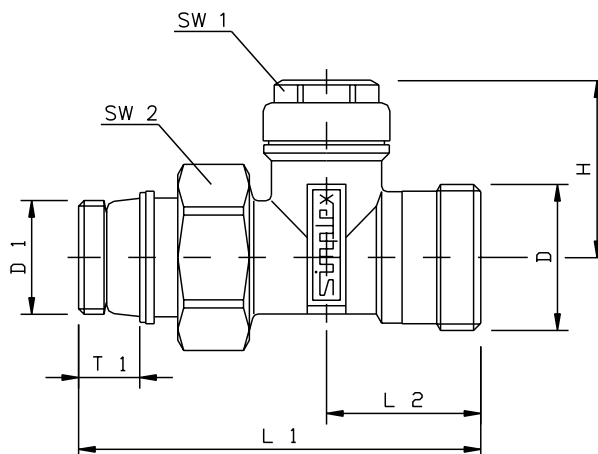
Вентили наружной резьбой 3/4" (евроконус) для подключения медных, стальных, полимерных и многослойных труб с помощью концевых компрессионных фитингов. Самоуплотняющееся подключение к радиатору. Подключение штуцера к корпусу клапана с резиновым уплотнением.

С внутренней резьбой для подключения металлических труб с наружной резьбой, а также для подключения тонкостенных труб из меди и малоуглеродистой стали с помощью цанговых зажимов и опорных гильз.

Тип N – вентиль с функцией перекрытия и предварительной настройки

Тип AG/N – вентиль с наружной резьбой 3/4" (евроконус)

Прямой

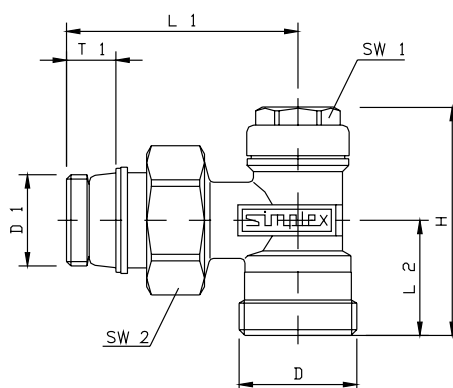


Размер D1 x D	Длина клапана L1, мм	L2, мм	T1, мм	H, мм	kvs	SW1	SW2	Артикул
1/2" x 3/4"	76,5	28,0	11,5	32,0	1,25	17	30	SX 10374

ТЕРМОСТАТИКА

Вентили на обратную подводу

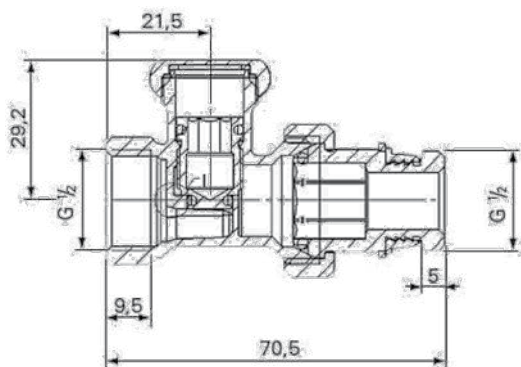
Угловой



Размер D1 x D	Длина клапана L1, мм	L2, мм	T1, мм	H, мм	kvs	SW1	SW2	Артикул
1/2" x 3/4"	55,5	28,0	11,5	32,0	2,19	17	30	SX 10375

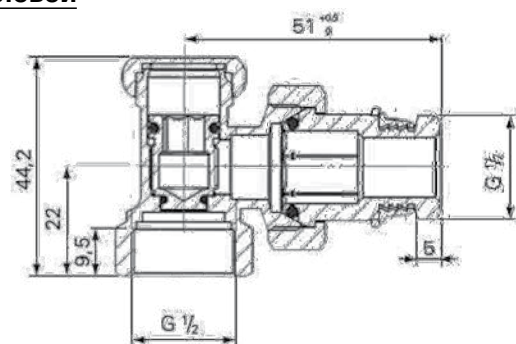
Тип IG/N – вентиль с внутренней резьбой

Прямой



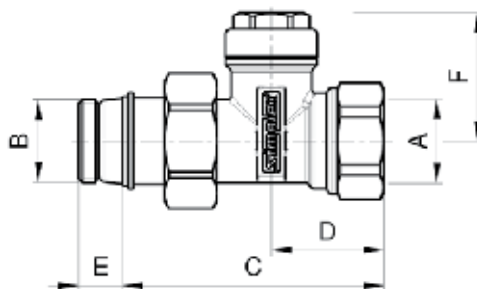
Размер	kvs	Артикул
1/2" x 1/2"	1,3	RW 123 001 1

Угловой



Размер	kvs	Артикул
1/2" x 1/2"	1,84	RW 123 004 1

Прямой

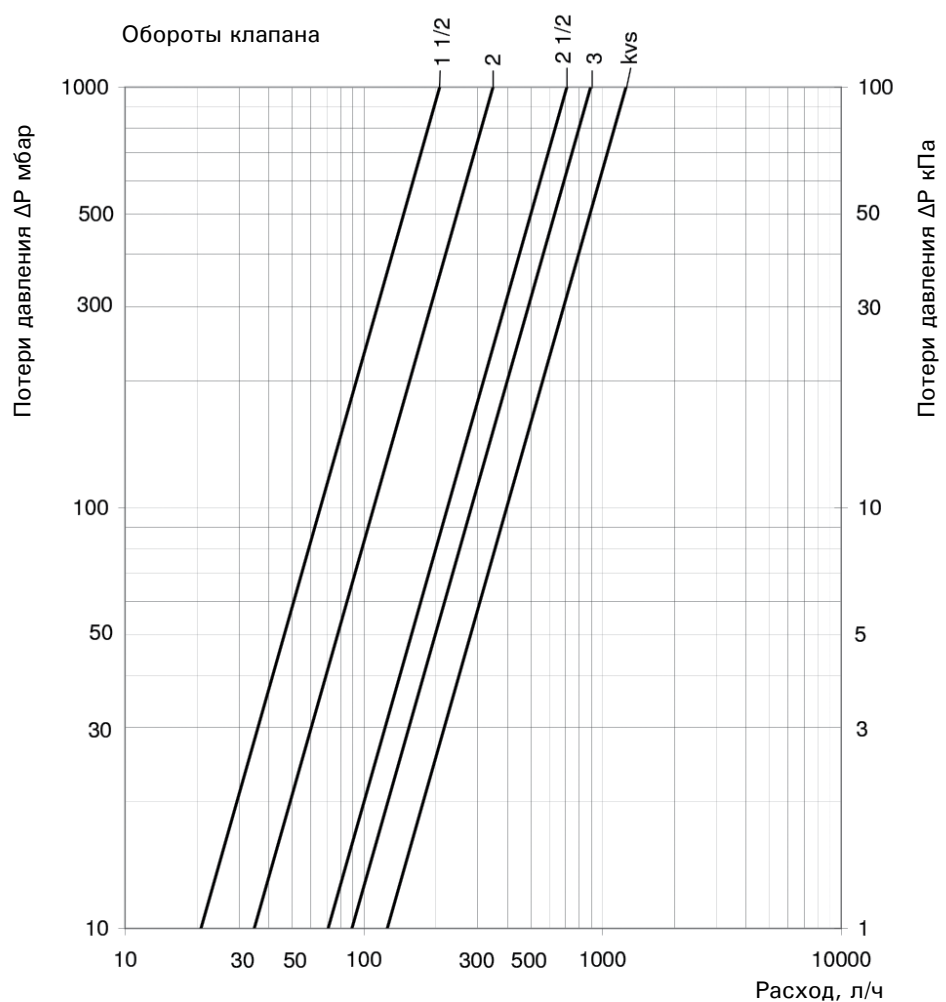


Размер A x B	C	D	E	F	Артикул
1/2" x 1/2"	65	28	11	32	SX 10378
3/4" x 3/4"	77,5	27,5	10,5	34	SX 10379

Диаграмма потерь давления

ВЕНТИЛЬ НА ОБРАТНУЮ ПОДВОДКУ ТИП N

Артикул: SX10374



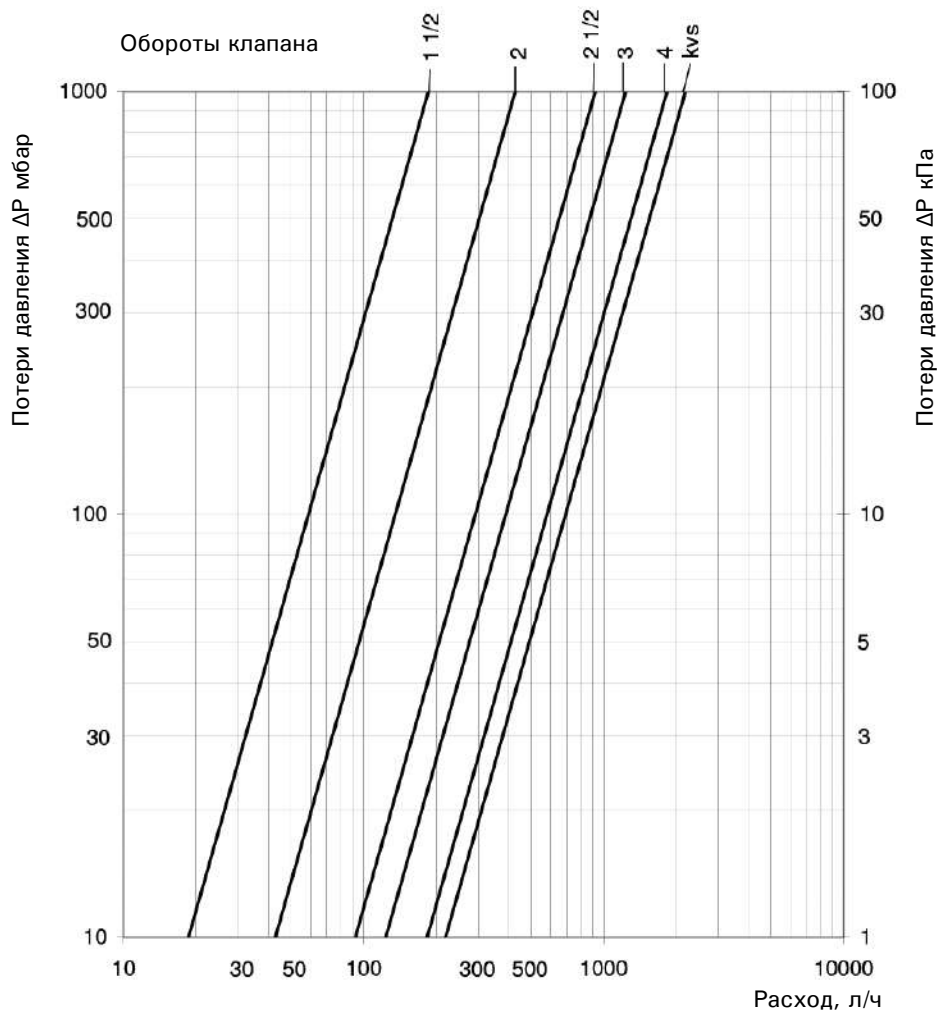
Обороты*	1,5	2	2,5	3	kvs
kv	0,21	0,35	0,71	0,89	1,25

*поворот влево от положения закрыто

Диаграмма потерь давления

ВЕНТИЛЬ НА ОБРАТНУЮ ПОДВОДКУ ТИП N

Артикул: SX10375



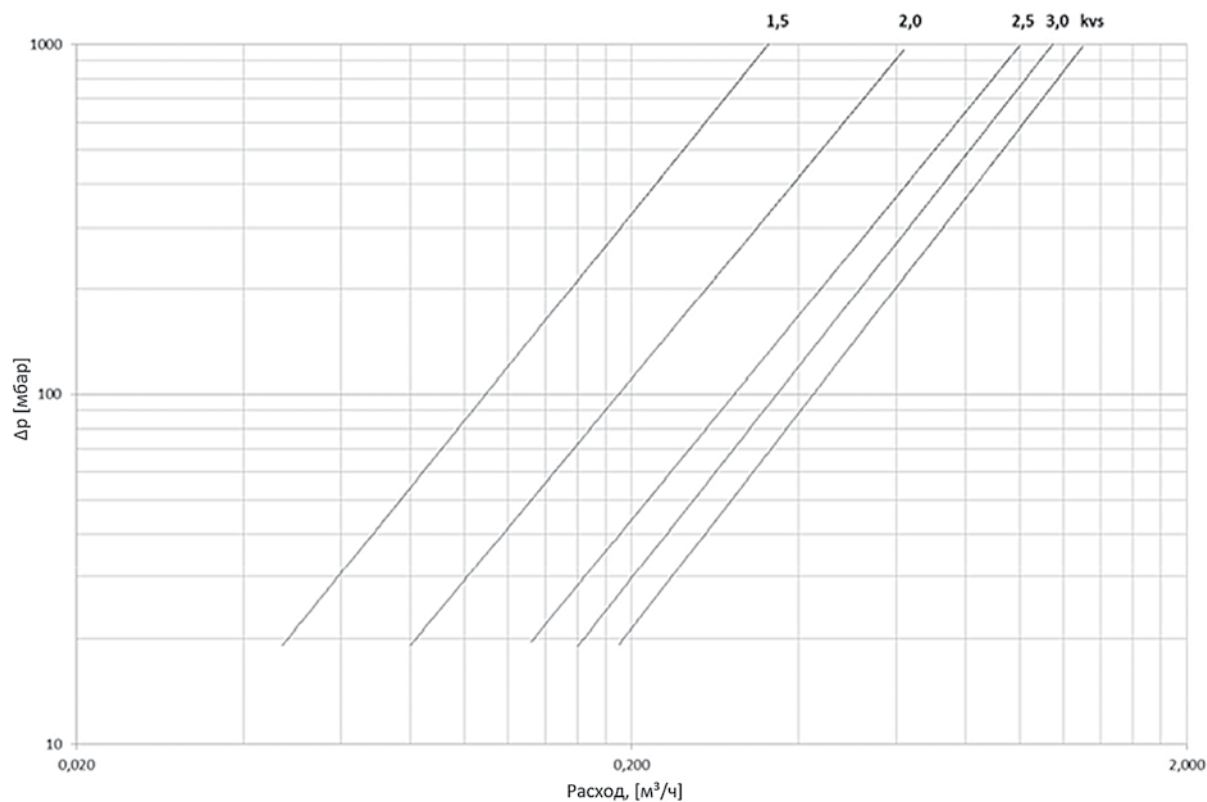
Обороты*	1,5	2	2,5	3	4	kvs
kv	0,19	0,43	0,92	1,24	1,84	2,19

*поворот влево от положения закрыто

Диаграмма потерь давления

ВЕНТИЛЬ НА ОБРАТНУЮ ПОДВОДКУ ТИП N

Артикул: RW 123 001 1



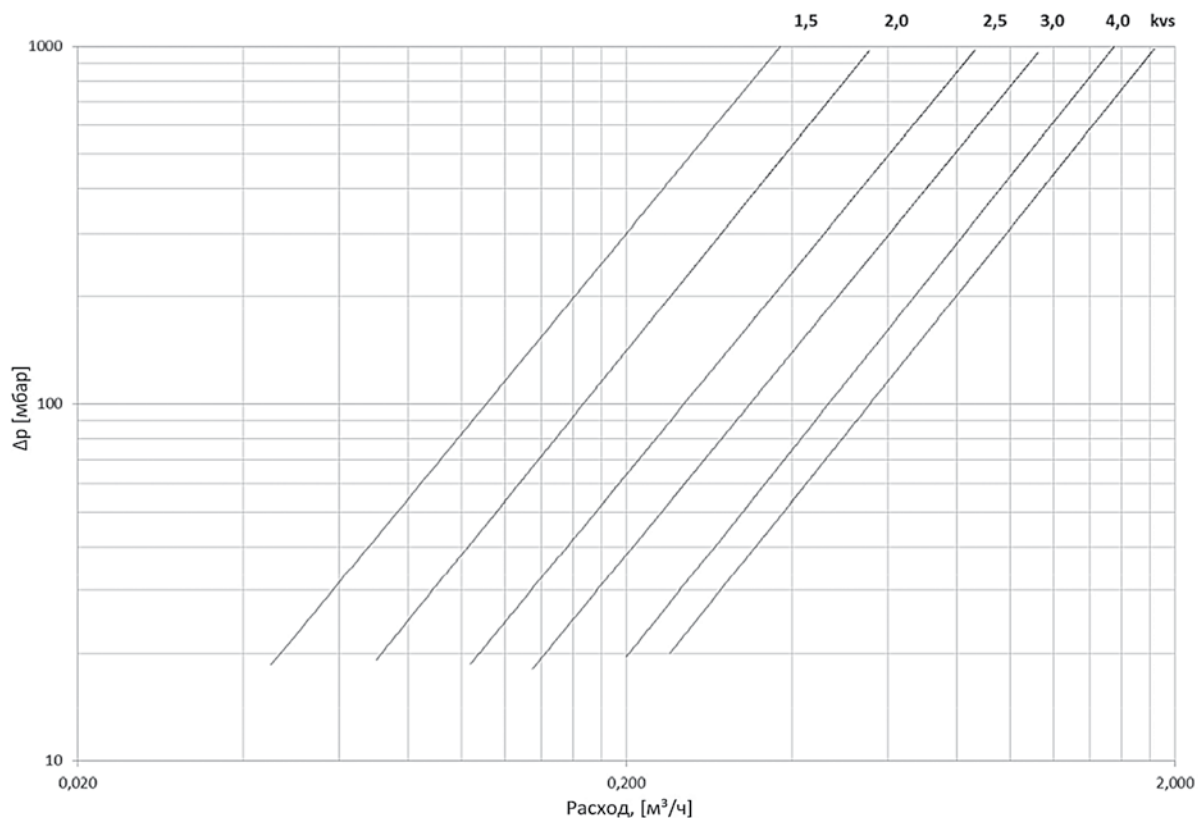
Обороты*	1,5	2,0	2,5	3,0	кvs
kv	0,36	0,62	1,00	1,15	1,30

*поворот влево от положения закрыто

Диаграмма потерь давления

ВЕНТИЛЬ НА ОБРАТНУЮ ПОДВОДКУ ТИП N

Артикул: RW 123 004 1



Обороты*	1,5	2,0	2,5	3,0	4,0	kvs
kv	0,36	0,56	0,86	1,12	1,55	1,84

*поворот влево от положения закрыто

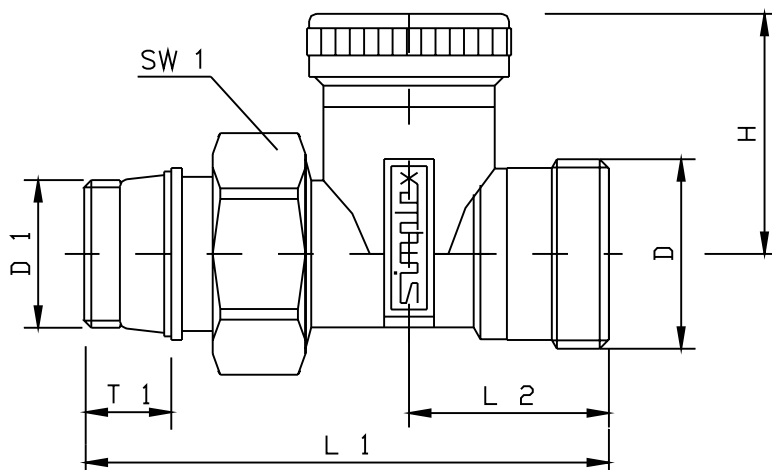
ТЕРМОСТАТИКА

Вентили на обратную подводу

Тип М – вентиль с функцией перекрытия и предварительной настройки,
а также слива и заполнения

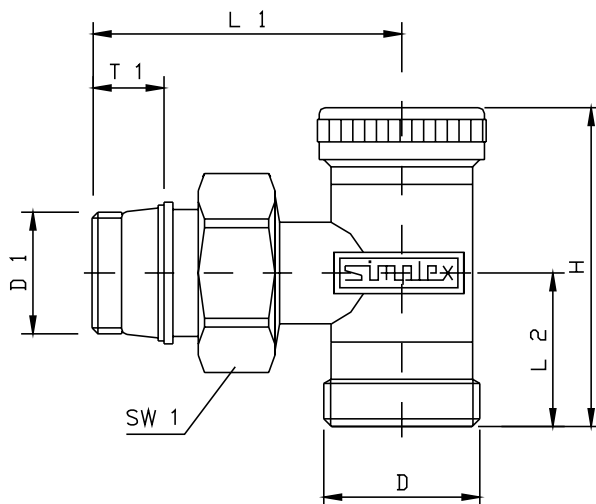
Тип АG/М – вентиль с наружной резьбой 3/4" (евроконус)

Прямой



Размер D1 x D	Длина клапана L1, мм	L2, мм	T1, мм	H, мм	kvs	SW1	Артикул
1/2" x 3/4"	78,0	29,0	11,5	33,0	1,66	30	SX 11910

Угловой

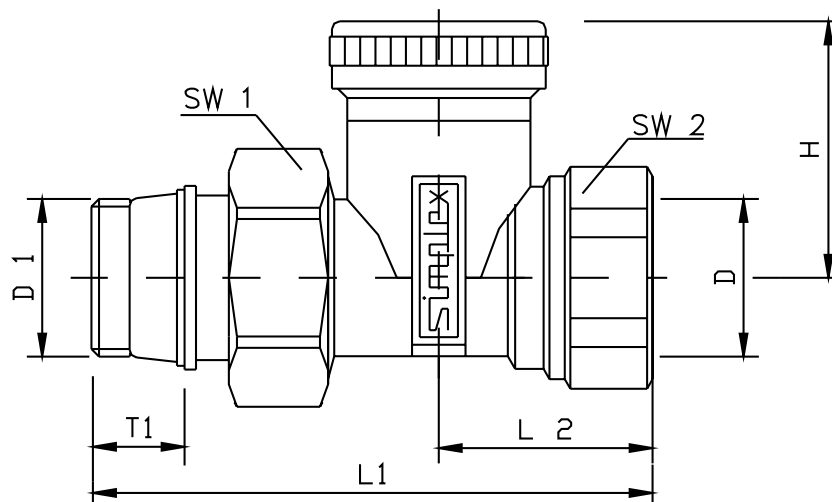


Размер D1 x D	Длина клапана L1, мм	L2, мм	T1, мм	H, мм	kvs	SW1	Артикул
1/2" x 3/4"	55,0	27,0	11,5	55,0	2,81	30	SX 11911

Вентили на обратную подводу

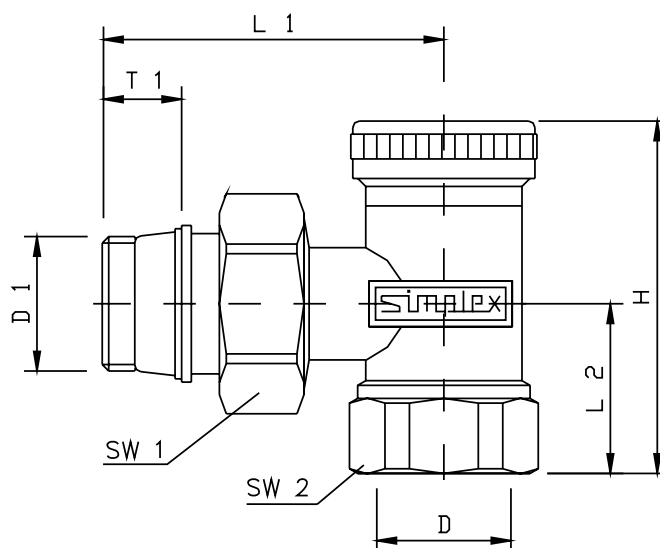
IG/M – вентиль с внутренней резьбой

Прямой



Размер D1 x D	Длина клапана L1, мм	L2, мм	T1, мм	H, мм	kvs	SW1	SW2	Артикул
1/2" x 1/2"	78,0	29,0	11,5	33,0	1,66	30	27	SX 11903

Угловой



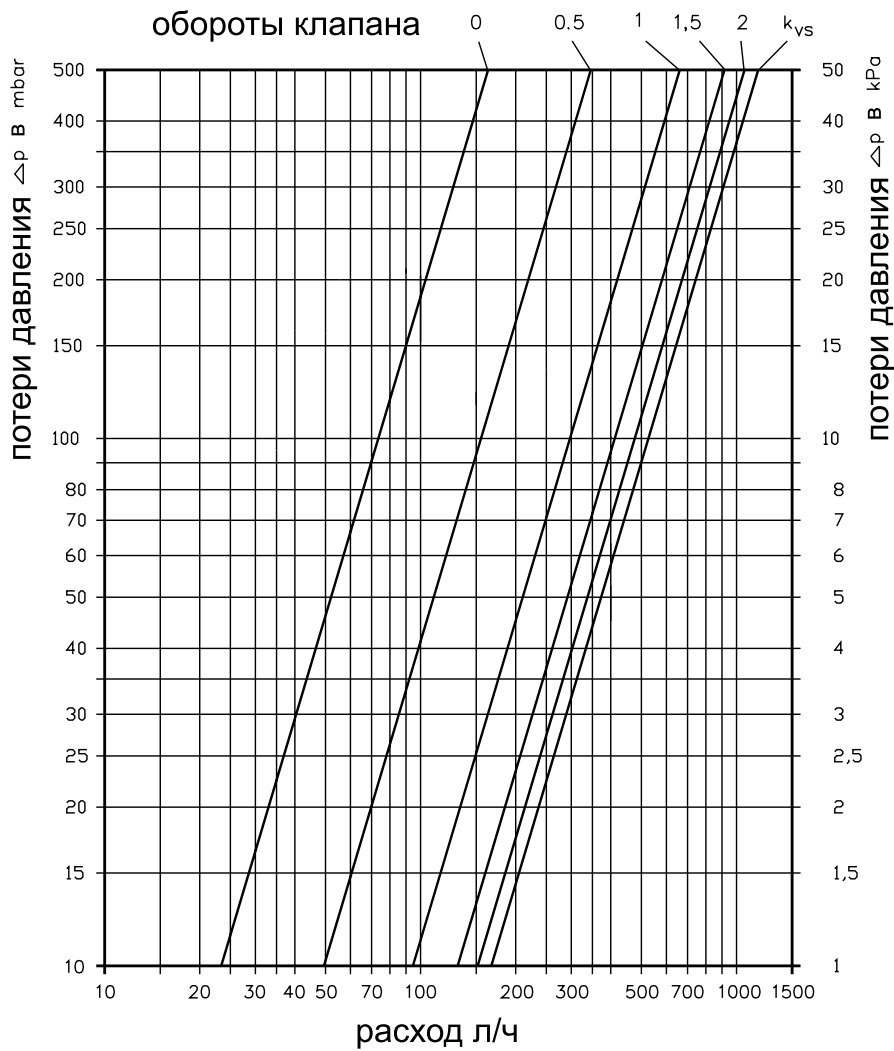
Размер D1 x D	Длина клапана L1, мм	L2, мм	T1, мм	H, мм	kvs	SW1	SW2	Артикул
1/2" x 1/2"	55,0	27,0	11,5	55,0	2,81	30	27	SX 11907

ТЕРМОСТАТИКА

Диаграмма потерь давления

ВЕНТИЛЬ НА ОБРАТНУЮ ПОДВОДКУ ТИП М

Артикул: SX11903, SX11910



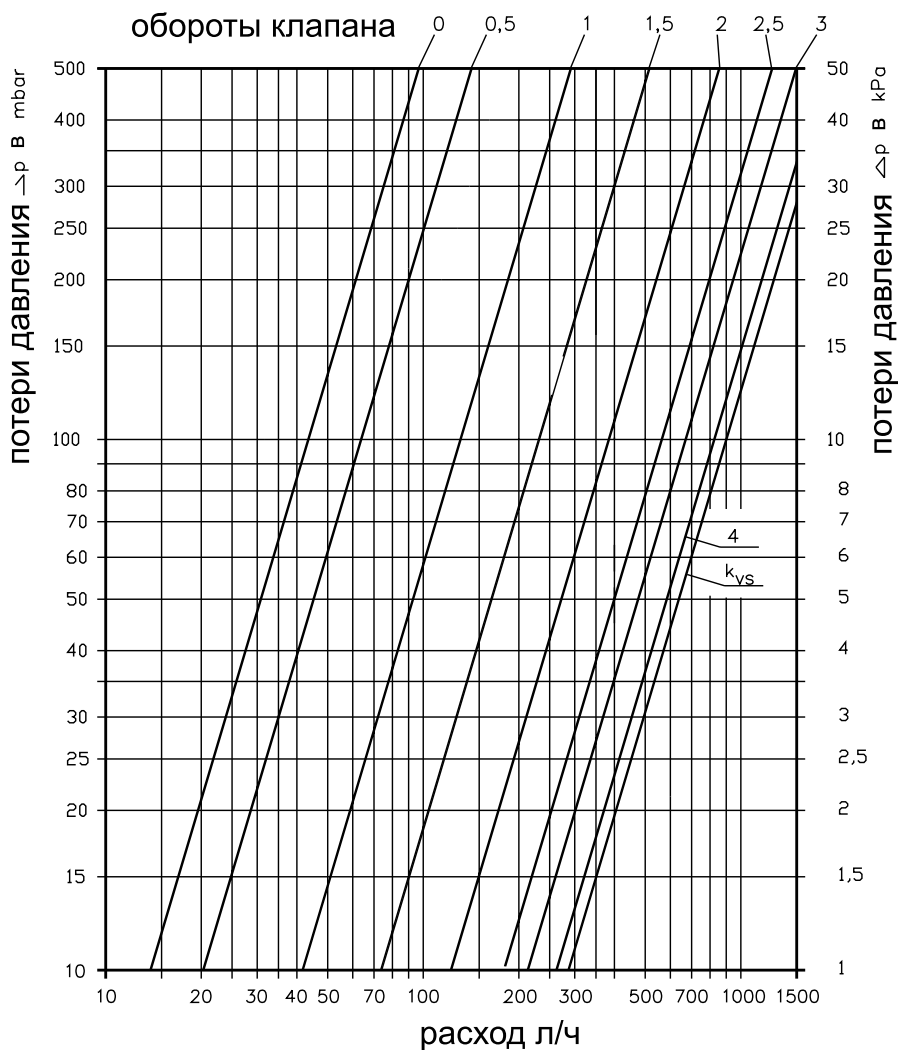
Обороты*	0	0,5	1	1,5	2	kvs
kv	0,23	0,49	0,93	1,30	1,49	1,66

*поворот влево от положения закрыто

Диаграмма потерь давления

ВЕНТИЛЬ НА ОБРАТНУЮ ПОДВОДКУ ТИП М

Артикул: SX 11907, SX 11911



Обороты*	0	0,5	1	1,5	2	2,5	3	4	k_{vs}
k_v	0,14	0,20	0,41	0,73	1,23	1,78	2,12	2,61	2,81

*поворот влево от положения закрыто

ТЕРМОСТАТИКА

Узлы нижнего подключения

- Максимальное давление: 10 бар
- Максимальная температура:
110°C длительное время
130°C кратковременно

МАТЕРИАЛ	
Корпус	никелированная латунь
Накидная гайка	никелированная латунь
Ниппель	латунь
Конусная часть	водостойкий полиамид
Шар	латунь, с твердым хромированием
Уплотнение шара	политетрафторэтилен
Шпиндели	латунь
Крепежный колпачок	литой цинк, никелированный
Резьба	ISO 228

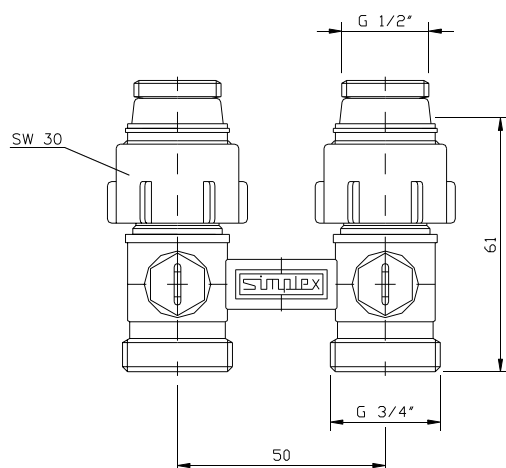
УЗЛЫ НИЖНЕГО ПОДКЛЮЧЕНИЯ

ДЛЯ РАДИАТОРОВ С ВНУТРЕННЕЙ РЕЗЬБОЙ 1/2" ДЛЯ ДВУХТРУБНЫХ СИСТЕМ

Подходят для радиаторов: DiaNorm, Dia-therm, Ferroli, Henrad, HM-Heizkörper, Korado, Purmo, Radson, Schäfer, Stelrad

EXCLUSIVE LINE

Прямой, тип D1/50



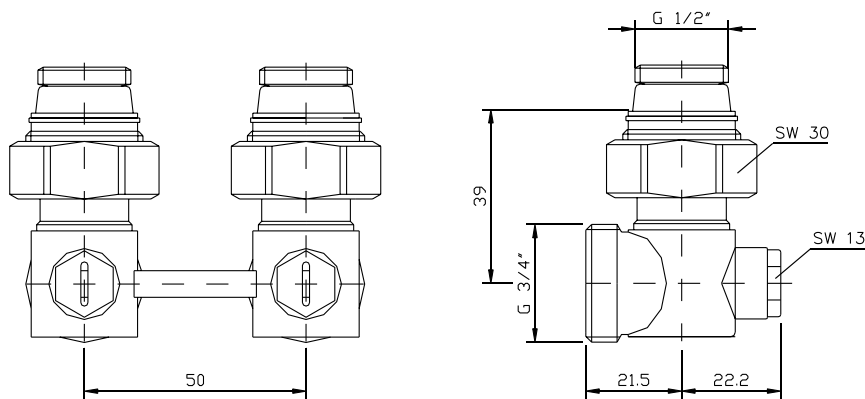
Подключение	Артикул
1/2"НРx3/4"НР	SX 10010

ТЕРМОСТАТИКА

Узлы нижнего подключения

Угловой, тип E1/50

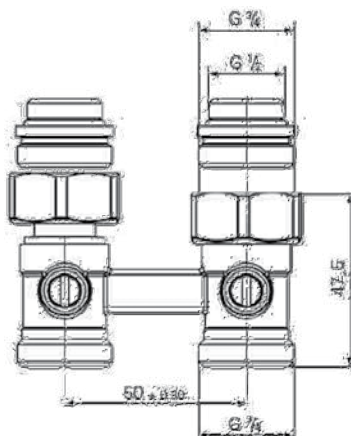
Подключение	Артикул
1/2"НРx3/4"НР	SX 10012



BASIC LINE

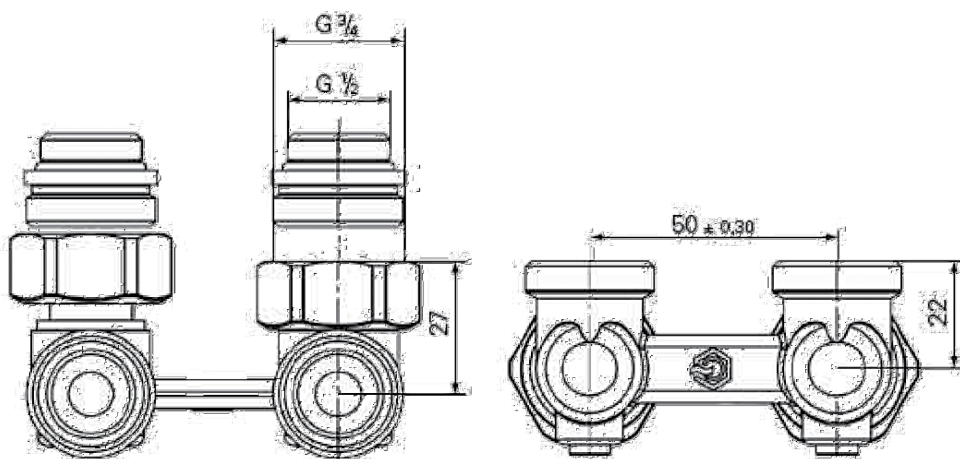
Прямой, тип D1/50

Подключение	Артикул
1/2"НРx3/4"НР	RW 123 01 01



Угловой, тип E1/50

Подключение	Артикул
1/2"НРx3/4"НР	RW 123 01 11



ТЕРМОСТАТИКА

Узлы нижнего подключения

УЗЛЫ НИЖНЕГО ПОДКЛЮЧЕНИЯ

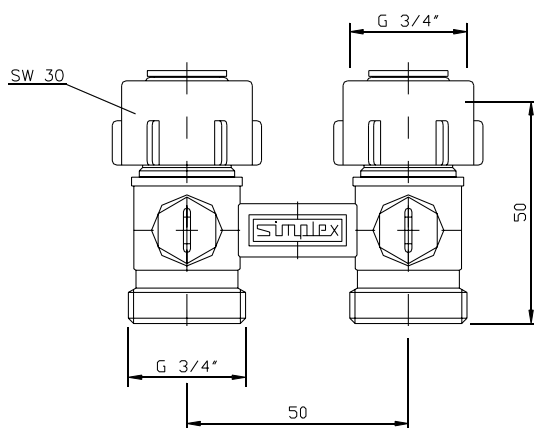
ДЛЯ РАДИАТОРОВ С НАРУЖНОЙ РЕЗЬБОЙ 3/4" ДЛЯ ДВУХТРУБНЫХ СИСТЕМ

Подходят для радиаторов: Brötje, Brugman, Buderus, De'Longhi, Kermi, Ribe, Rhino Term, Vogel & Noot

EXCLUSIVE LINE

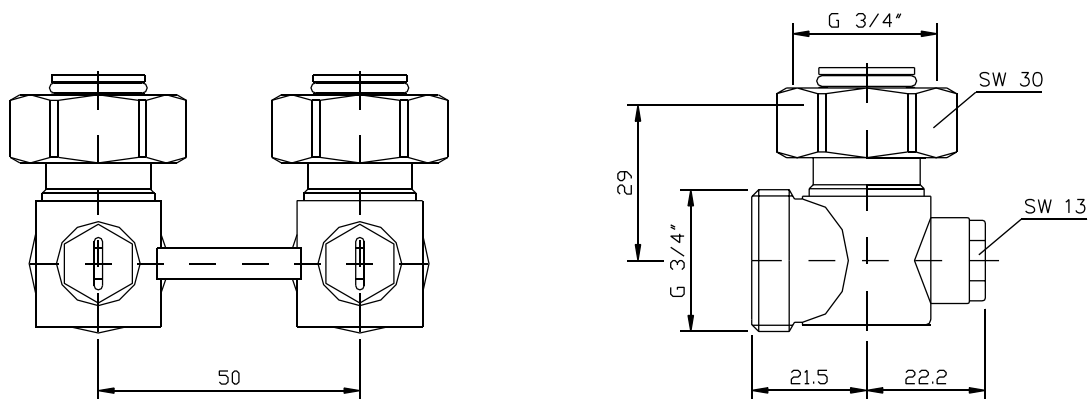
Прямой, тип D2/50

Подключение	Артикул
3/4"ВРх3/4"НР	SX 10014



Угловой, тип E2/50

Подключение	Артикул
3/4"ВРх3/4"НР	SX 10016

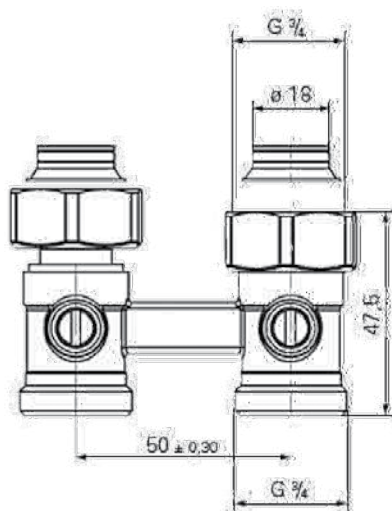


Узлы нижнего подключения

BASIC LINE

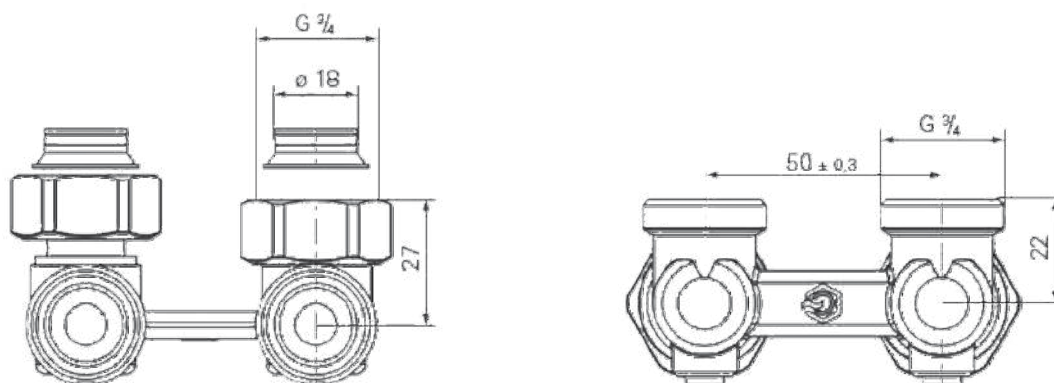
Прямой, тип D2/50

Подключение	Артикул
3/4"НРx3/4"НР	RW 123 01 21



Угловой, тип E2/50

Подключение	Артикул
3/4"НРx3/4"НР	RW 123 01 31



ТЕРМОСТАТИКА

Узлы нижнего подключения

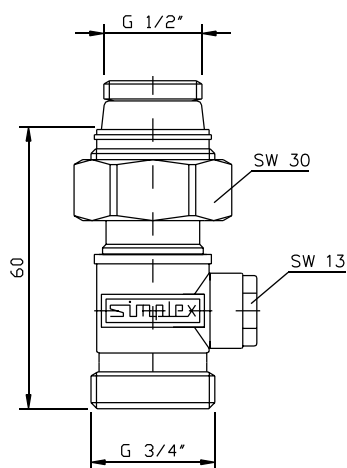
ОДИНОЧНЫЕ УЗЛЫ НИЖНЕГО ПОДКЛЮЧЕНИЯ

ДЛЯ РАДИАТОРОВ С ВНУТРЕННЕЙ РЕЗЬБОЙ 1/2" ДЛЯ ДВУХТРУБНЫХ СИСТЕМ

Подходят для радиаторов: DiaNorm, Dia-therm, Ferroli, Henrad, HM-Heizkörper, Korado, Purmo, Radson, Schäfer, Stelrad

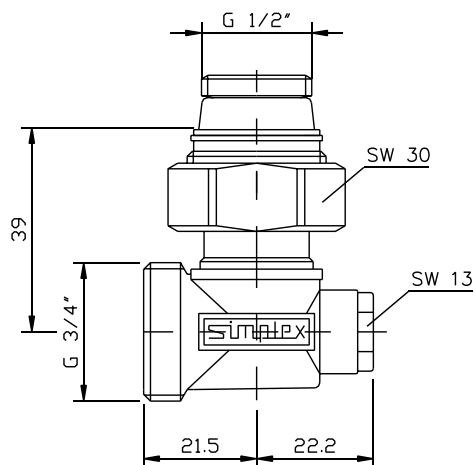
STANDART LINE

Прямой, тип D1/AG



Подключение	Артикул
1/2"НРx3/4"НР	SX 10018

Угловой, тип E1/AG

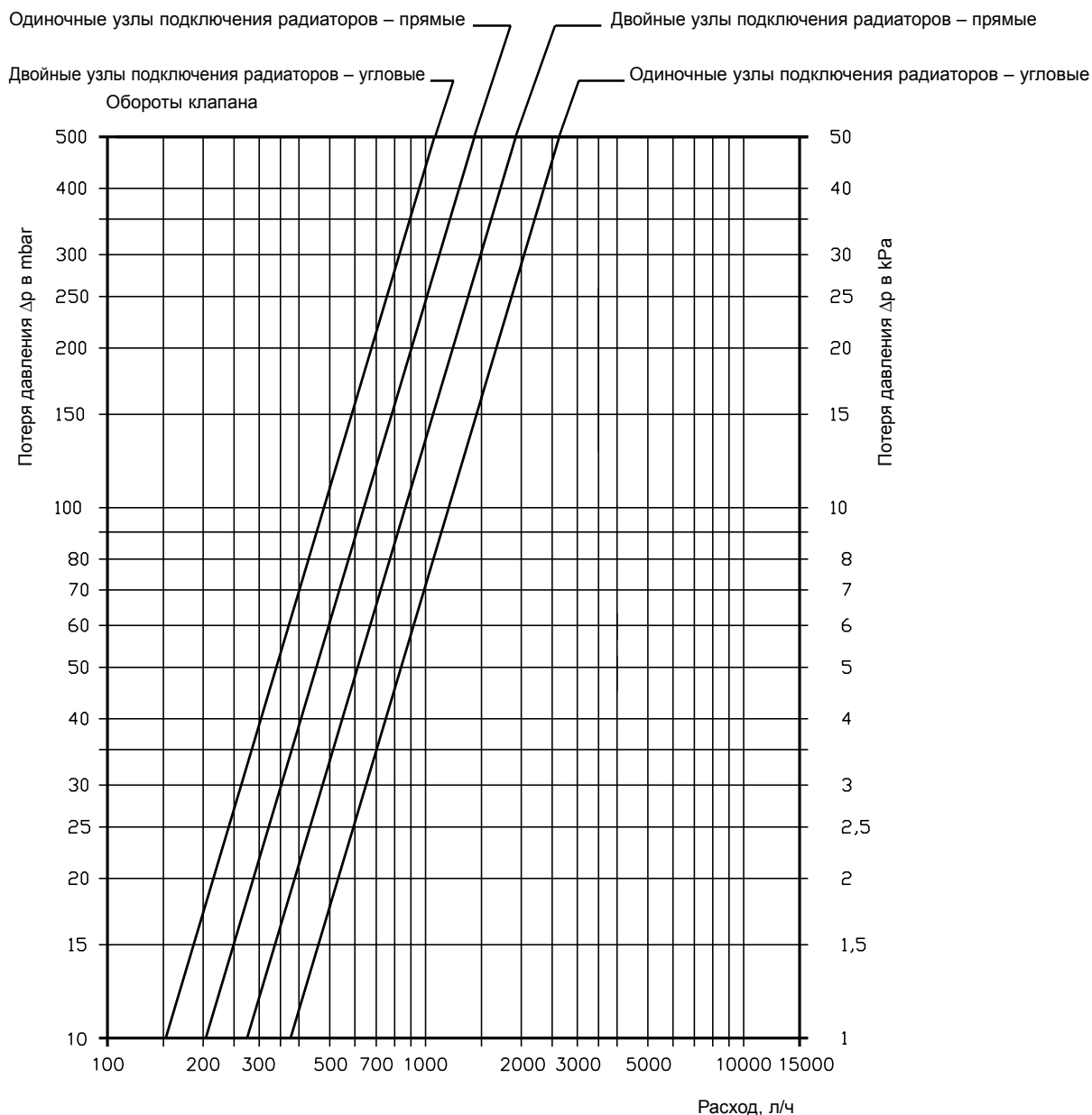


Подключение	Артикул
1/2"НРx3/4"НР	SX 10019

ТЕРМОСТАТИКА

Диаграмма потерь давления

УЗЛЫ НИЖНЕГО ПОДКЛЮЧЕНИЯ РАДИАТОРОВ ДЛЯ ДВУХТРУБНЫХ СИСТЕМ, ОДИНОЧНЫЕ И ДВОЙНЫЕ EXCLUSIVE LINE



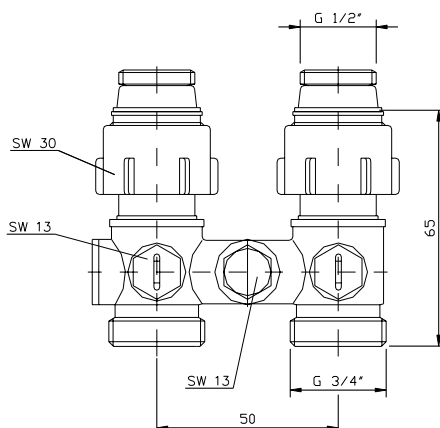
ТЕРМОСТАТИКА

Узлы нижнего подключения

УЗЛЫ НИЖНЕГО ПОДКЛЮЧЕНИЯ ДЛЯ РАДИАТОРОВ С ВНУТРЕННЕЙ РЕЗЬБОЙ 1/2"
ДЛЯ ОДНОТРУБНЫХ СИСТЕМ С БАЙПАСОМ

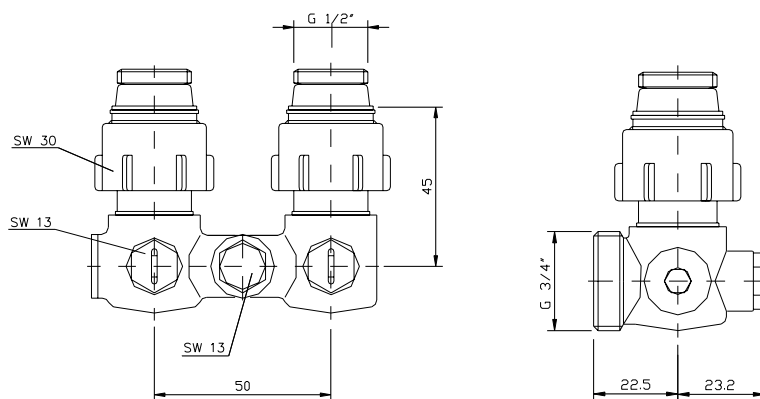
Прямой, тип D1/50

Подключение	Артикул
1/2" ВРх3/4" НР	SX 10001



Угловой, тип E1/50

Подключение	Артикул
1/2" ВРх3/4" НР	SX 10003

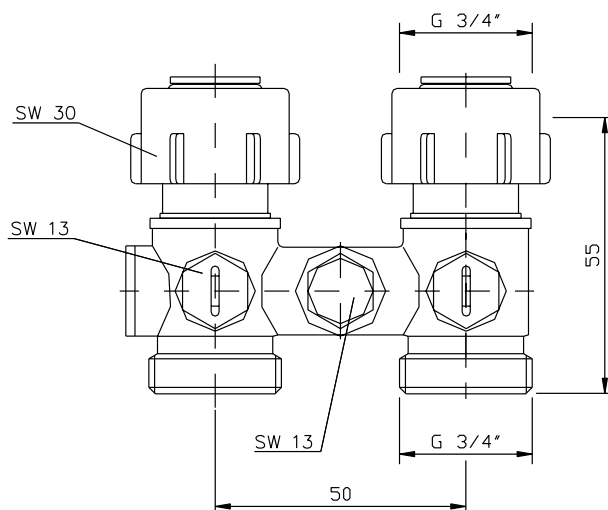


Узлы нижнего подключения

**УЗЛЫ НИЖНЕГО ПОДКЛЮЧЕНИЯ
ДЛЯ РАДИАТОРОВ С НАРУЖНОЙ РЕЗЬБОЙ 3/4" ДЛЯ ОДНОТРУБНЫХ СИСТЕМ**

Прямой с байпасом, тип D2/50

Подключение	Артикул
3/4"ВРх3/4"НР	SX 10005



Угловой с байпасом, тип E2/50

Подключение	Артикул
3/4"ВРх3/4"НР	SX 10007

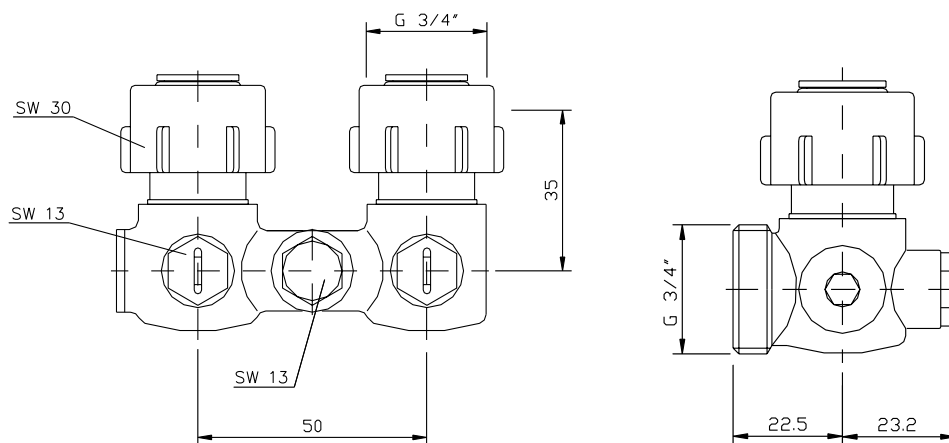
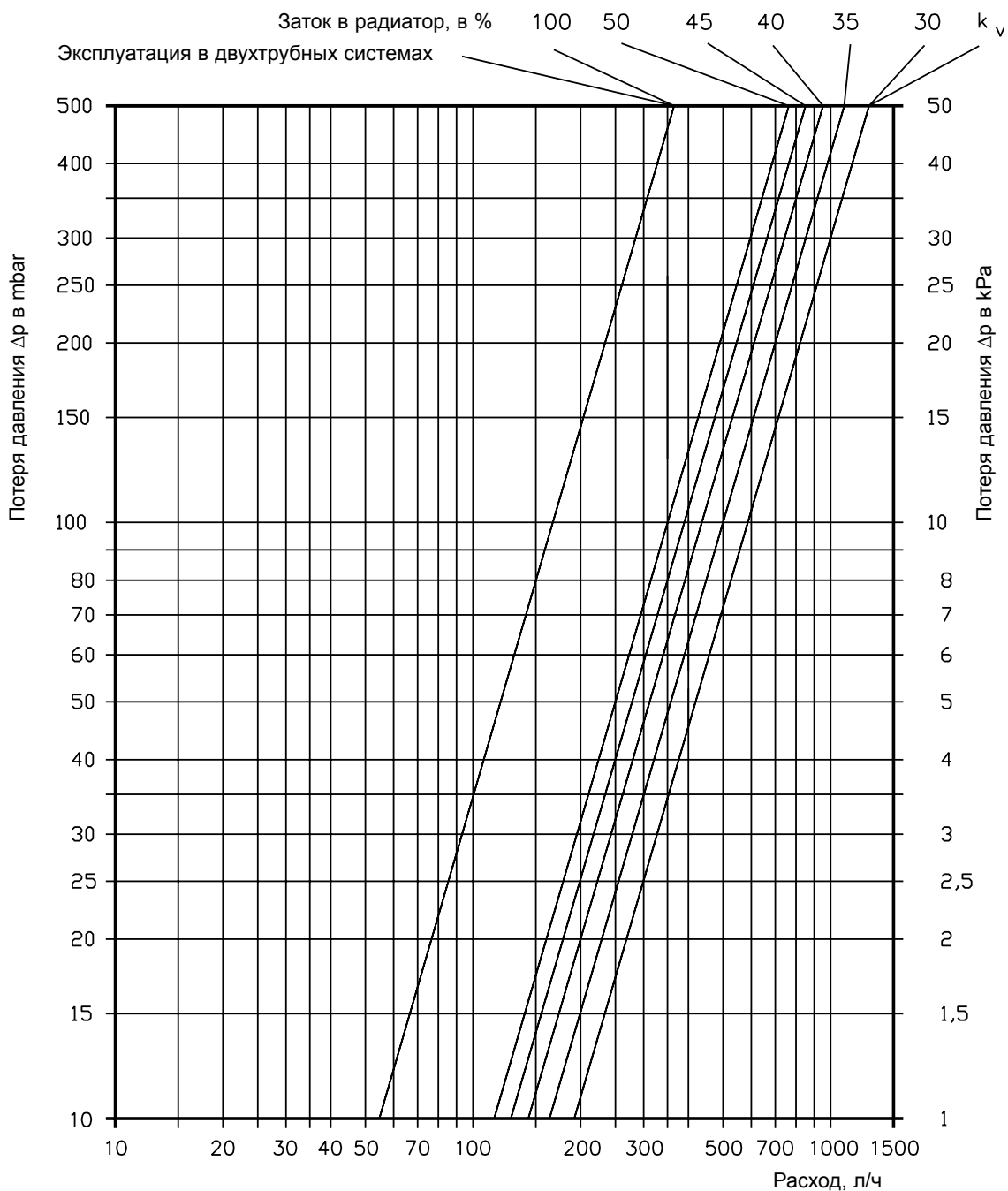


Диаграмма потерь давления

УЗЛЫ ПОДКЛЮЧЕНИЯ РАДИАТОРОВ ДЛЯ ОДНОТРУБНЫХ СИСТЕМ



Обороты в %	100	50	45	40	35	30 = Kvs
Kv	0,52	1,1	1,23	1,38	1,58	1,83

Измерение с панельными радиаторами V и термостатическим вентилем с настройкой термостатического клапана -2K

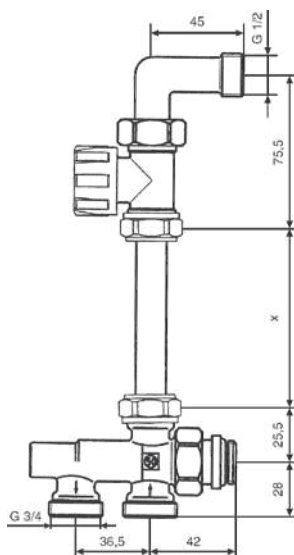
ТЕРМОСТАТИКА

Узлы бокового подключения к радиаторам

- Максимальное давление: 10 бар
- Максимальная температура:
110°C длительное время
130°C кратковременно

МАТЕРИАЛ	
Корпус	никелированная латунь
Конусная вставка	латунь
O-ring уплотнение	EPDM резина
Уплотнение подключения к радиатору	PTFE

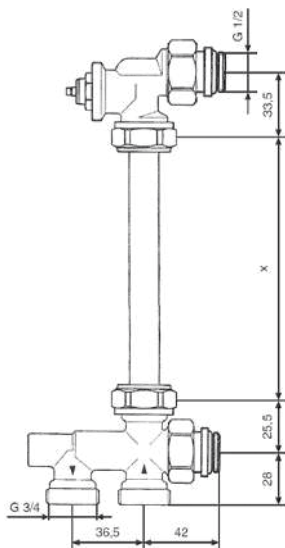
ПРИСОЕДИНИТЕЛЬНЫЕ КОМПЛЕКТЫ ДЛЯ ДВУХТРУБНЫХ СИСТЕМ КОМПЛЕКТ ДЛЯ ДВУХТРУБНОЙ СИСТЕМЫ ОТОПЛЕНИЯ С ПОЛНОПРОХОДНЫМ КЛАПАНОМ



- Самоуплотняющиеся соединения с O-ring кольцом
- Межосевое расстояние узла нижнего подключения 50 мм
- Подключения: евроконус 3/4"
- Подключение термостатической головки M30x1,5

Диаметр	kvs	Артикул
DN 15	0,68	RW 123 886 1

КОМПЛЕКТ ДЛЯ ДВУХТРУБНОЙ СИСТЕМЫ ОТОПЛЕНИЯ С ОСЕВЫМ КЛАПАНОМ

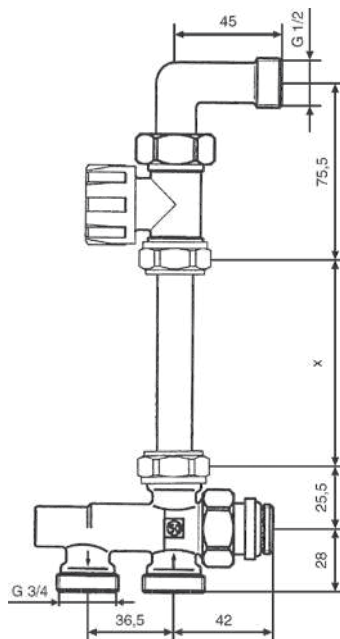


- Термостатический вентиль с возможностью предварительной настройки*
- Самоуплотняющиеся соединения с O-ring кольцом
- Межосевое расстояние узла нижнего подключения 50 мм
- Подключения: евроконус 3/4"
- Подключение термостатической головки M30x1,5

Диаметр	kvs	Артикул
DN 15	0,68	RW 123 887 1

Узлы бокового подключения к радиаторам

ПРИСОЕДИНИТЕЛЬНЫЕ КОМПЛЕКТЫ ДЛЯ ОДНОТРУБНЫХ СИСТЕМ КОМПЛЕКТ ДЛЯ ОДНОТРУБНОЙ СИСТЕМЫ ОТОПЛЕНИЯ С ПРЯМЫМ КЛАПАНОМ

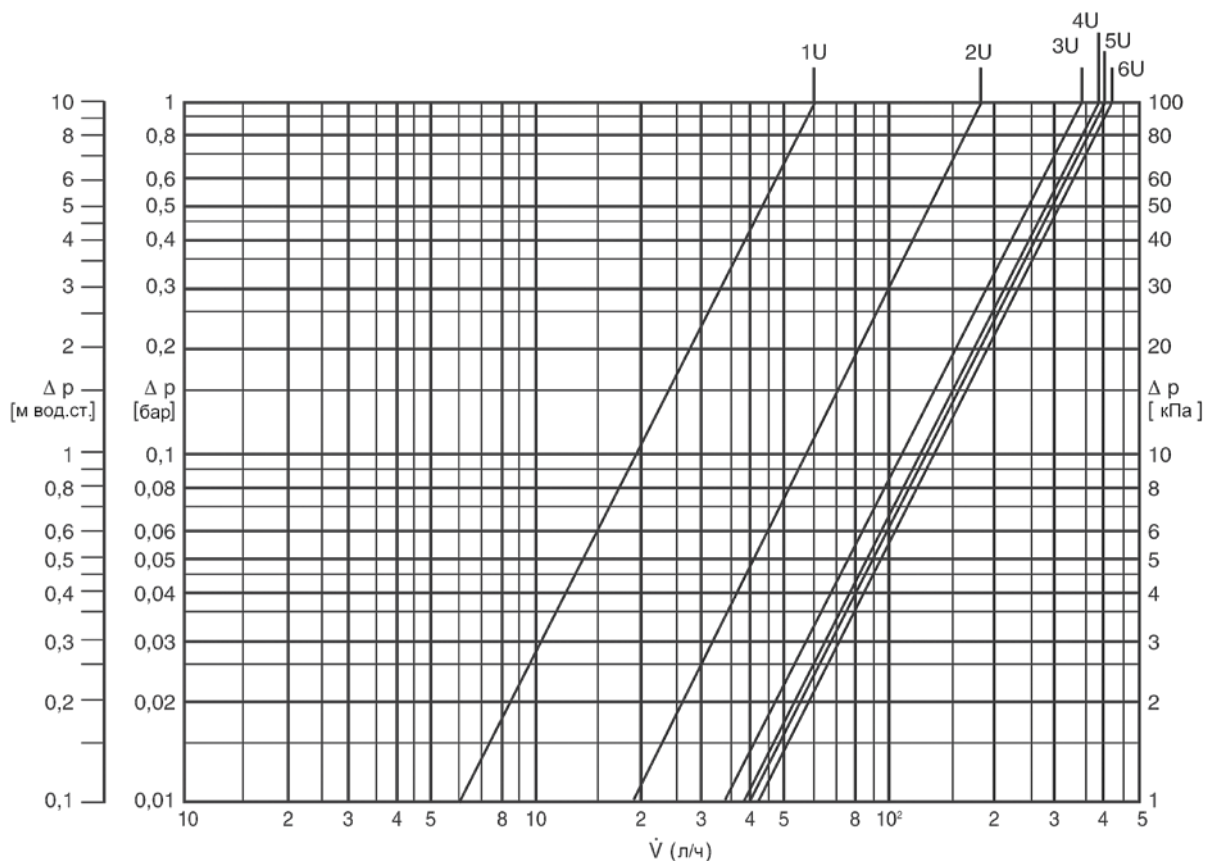


- Термостатический вентиль без предварительной настройки
- Самоуплотняющиеся соединения с O-ring кольцом
- Межосевое расстояние узла нижнего подключения 50 мм
- Подключения: евроконус 3/4"
- Подключение термостатической головки M30x1,5

Диаметр	kvs	Артикул
DN 15	1,52	RW 123 888 1

ТЕРМОСТАТИКА

Диаграмма потерь давления комплектов для двухтрубных систем

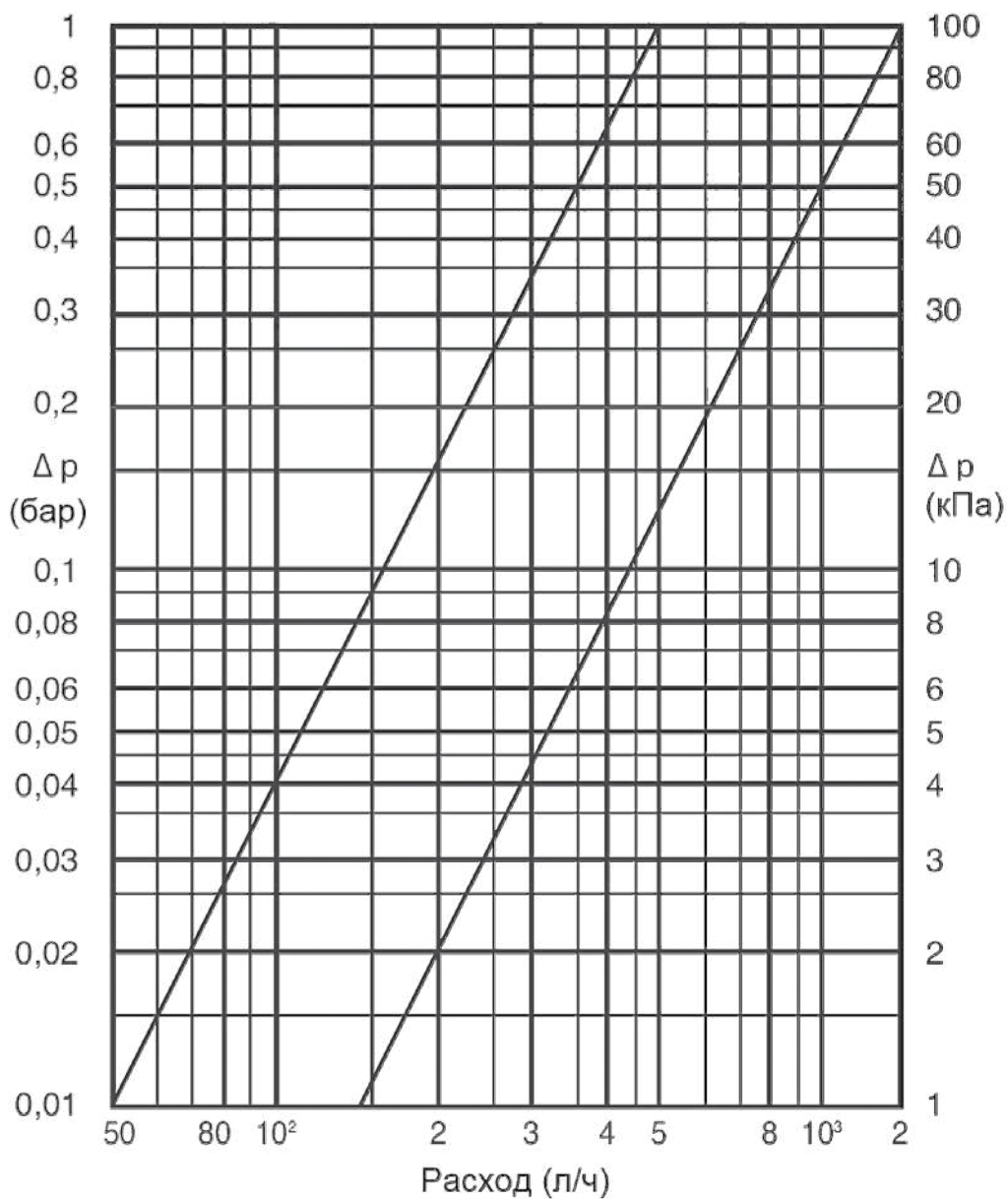


Клапан с термостатической головкой	Kv (м³/ч)	Kvs (м³/ч)	Максимальная рабочая температура T max (°C)	Максимальное рабочее давление P max (бар)	Допустимая разница давлений, при которой термостатический вентиль еще закрывается ΔP (бар)
Настройка	Регулируемая величина (K)				
6U	0,43	0,68	120	10	2
5U	0,41	0,62			
4U	0,38	0,53			
3U	0,33	0,41			
2U	0,18	0,19			
1U	0,06	0,06			

* предварительная настройка выполняется шестигранным ключом (в количестве оборотов) на узле нижнего подключения, а не на вентиле под термостатическую головку

ТЕРМОСТАТИКА

Диаграмма потерь давления комплектов для однотрубных систем



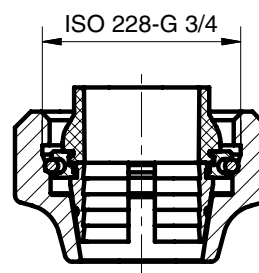
Клапан с термостатической головкой	Kv (м ³ /ч)		Kvs (м ³ /ч)	Максимальная рабочая температура T max (°C)	Максимальное рабочее давление P max (бар)	Допустимая разница давлений, при которой термостатический вентиль еще закрывается ΔP (бар)
	Регулируемая величина (K)					
Типоразмер	2,0					
DN 15	0,5		0,75	120	10	2

Компрессионные концевые фитинги

- Максимальное давление: 10 бар
- Максимальная температура: 110°C длительное время
130°C кратковременно

ТИП А11 – ДЛЯ МЕДНЫХ, СТАЛЬНЫХ ТРУБ, ТРУБ ИЗ УГЛЕРОДИСТОЙ СТАЛИ И ТРУБ ИЗ НЕРЖАВЕЮЩЕЙ СТАЛИ

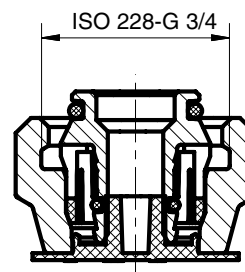
МАТЕРИАЛ	
Гайка	прессованная латунь, никелированная
Удерживающее кольцо	латунь
Стяжное кольцо	латунь
Уплотнительный конус	EPDM
Стопорное кольцо	нержавеющая сталь
Резьба	ISO 228



Размер подключения	Резьба	SW	Артикул
12x1	G 3/4	30	SX 11171
15x1	G 3/4	30	SX 11170

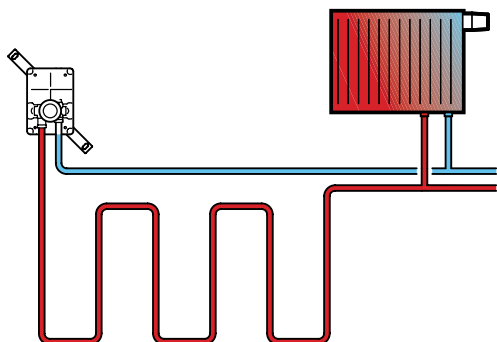
ТИП А3 – ДЛЯ ПОЛИМЕРНЫХ, СТАЛЬНЫХ ТРУБ И ТРУБ ИЗ УГЛЕРОДИСТОЙ СТАЛИ, 3/4" ЕВРОКОНУС

МАТЕРИАЛ	
Гайка	прессованная латунь, никелированная
Втулка	латунь
Стяжное кольцо	полимерный материал
Уплотнительный конус	EPDM
Резьба	ISO 228



Размер подключения	Резьба	SW	Артикул
16x2,0	G 3/4	30	SX 11405
16x2,2	G 3/4	30	SX 11412
17x2,0	G 3/4	30	SX 11407
20x2,0	G 3/4	30	SX 11410
20x2,8	G 3/4	30	SX 11417

Оборудование для теплого пола Регулирующие коробки для теплого пола



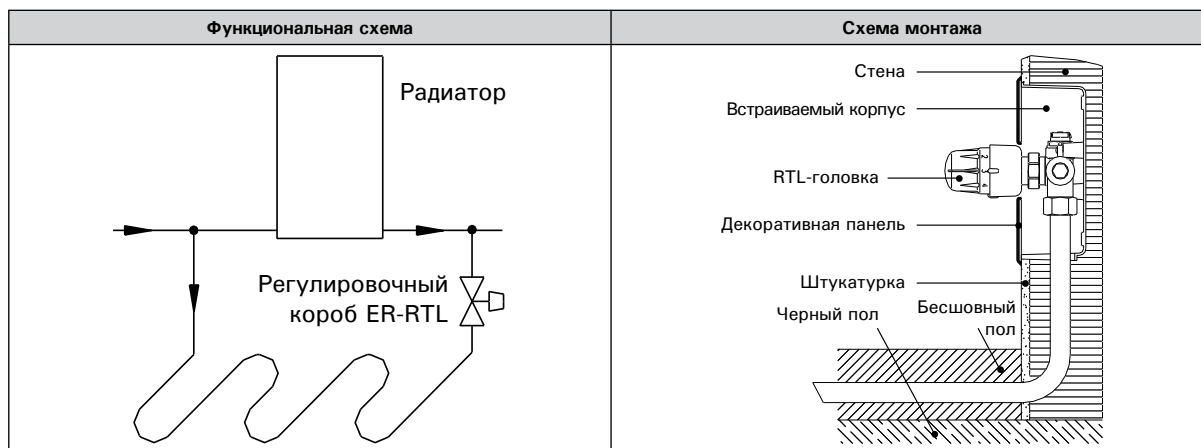
Регулировочные коробки предназначены для регулирования температуры напольного и настенного отопления в помещении площадью 10-12 м². Регулировка осуществляется по температуре обратного потока или температуре в помещении.

РЕГУЛИРОВОЧНЫЙ КОРОБ ER-RTL

Комплектация: монтажный короб с защитной крышкой, с встроенным вентильным блоком RTL, с установленным краном Маевского, компактная термостатическая головка

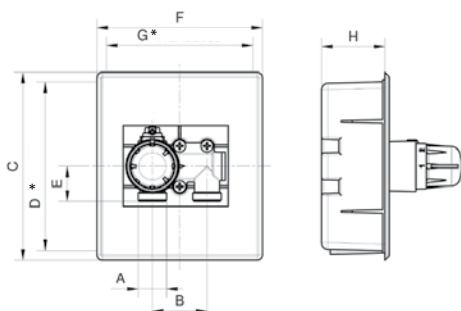
Подключение: 3/4" «евроконус»

Предназначен: для регулирования температуры напольного и настенного отопления в зависимости от температуры обратного потока



Настроечная маркировка	1	2	3	4	5
Примерная температура в обратной линии (°C)	10	20	30	40	50

Габаритные размеры:



* размер встраиваемой части

A, мм	B, мм	C, мм	D, мм	E, мм	F, мм	G, мм	H, мм
3/4"	50	172	154	32	152	134	58

Наименование	Kvs	Артикул
Регулировочный короб ER-RTL, белый	1,48	SX 11887
Регулировочный короб ER-RTL, хром	1,48	SX 11892

ТЕРМОСТАТИКА

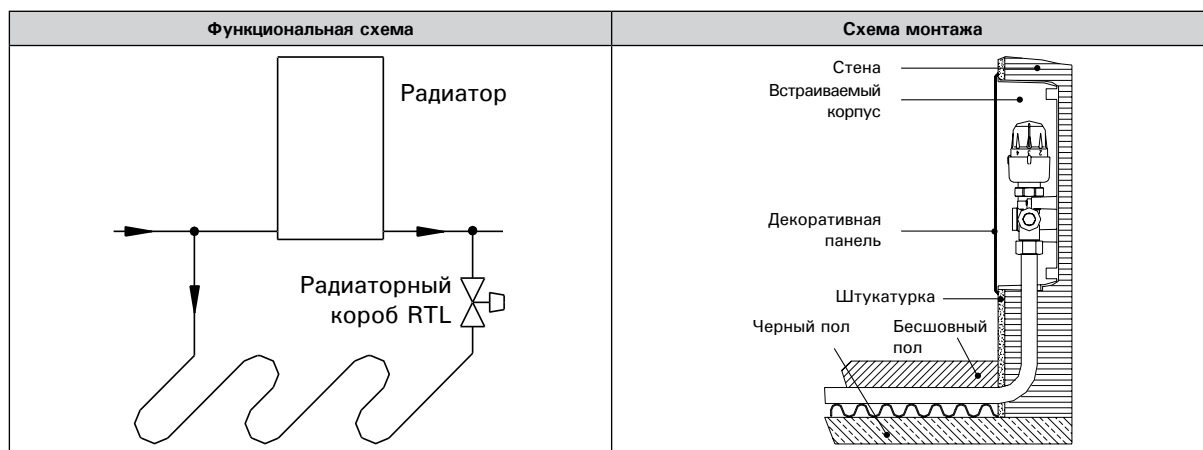
Оборудование для теплого пола Регулирующие короба для теплого пола

РЕГУЛИРОВОЧНЫЙ КОРОБ RTL

Комплектация: монтажный короб с защитной крышкой, с встроенным вентильным блоком RTL, с установленным краном Маевского, компактная термостатическая головка

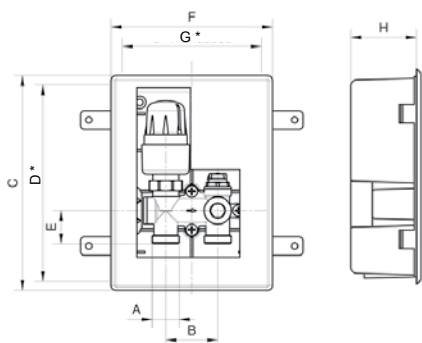
Подключение: 3/4" «евроконус»

Предназначен: для регулирования температуры напольного и настенного отопления в зависимости от температуры обратного потока



Настроечная маркировка	1	2	3	4	5
Примерная температура в обратной линии (0С)	10	20	30	40	50

Габаритные размеры:



*размер встраиваемой части

A,мм	B,мм	C,мм	D,мм	E,мм	F,мм	G,мм	H,мм
3/4"	50	206,5	189	32	156	134	63

Наименование	Kvs	Артикул
Регулировочный короб RTL, белый	1,48	SX 11878
Регулировочный короб RTL, хром	1,48	SX 11856

ТЕРМОСТАТИКА

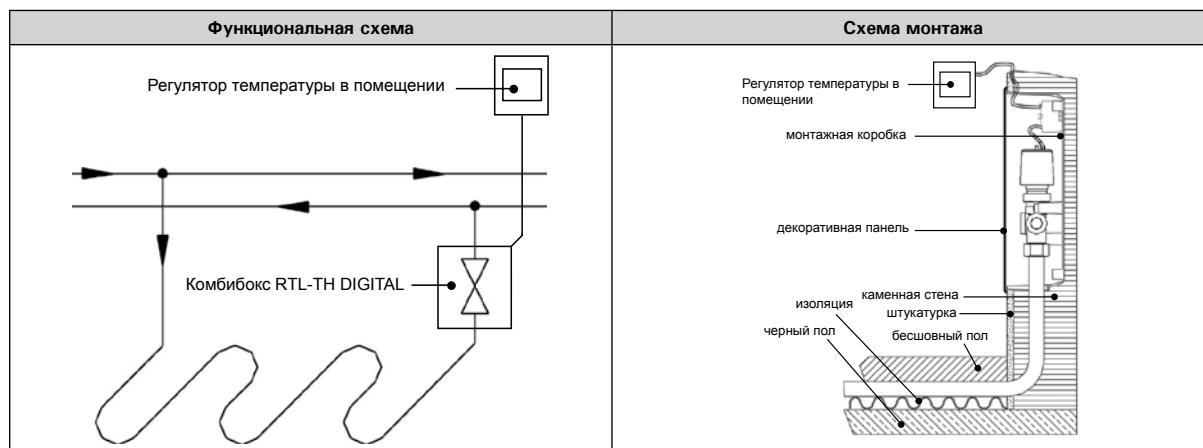
Оборудование для теплого пола Регулирующие короба для теплого пола

РЕГУЛИРОВОЧНЫЙ КОРОБ ПО ТЕМПЕРАТУРЕ В ПОМЕЩЕНИИ С КОМНАТНЫМ ЦИФРОВЫМ КОНТРОЛЛЕРОМ

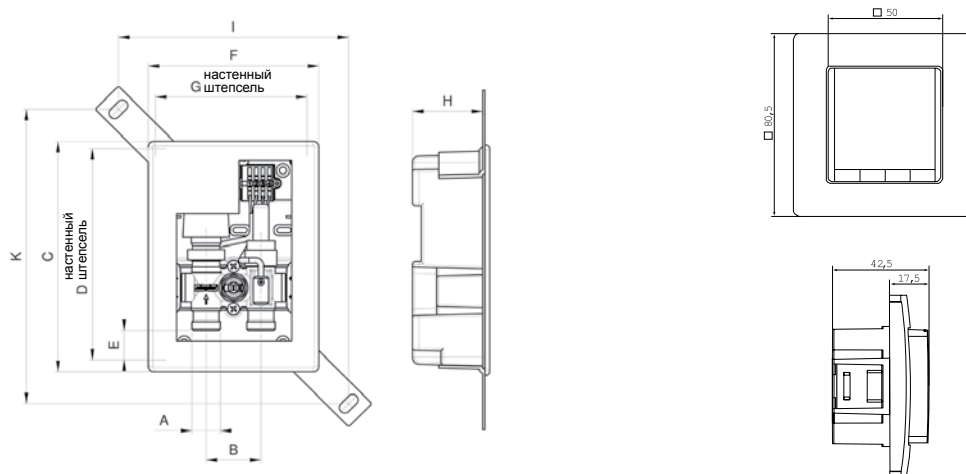
Комплектация: регулировочный короб состоит из монтажной коробки с защитной крышкой, с встроенным вентильным блоком RTL-TH, с электротермическим приводом 230 V, приводом, датчиком, краном Маевского, расходомером

Подключение: 3/4" «евроконус»

Предназначен: при комбинированном отоплении (радиатор и теплый пол) для регулировки температуры теплого пола, регулировка температуры теплого пола зависит от температуры воздуха в помещении с ограничением температуры в обратном трубопроводе



Габаритные размеры:



A, мм	B, мм	C, мм	D, мм	E, мм	F, мм	G, мм	H, мм	I, мм	K, мм
3/4"	50	210,5	193	27	155,5	138,5	64	210	269

Наименование	Kvs	Артикул
Регулировочный короб RTL-TH DIGITAL, белый	1,48	SX 11838

ТЕРМОСТАТИКА

Оборудование для теплого пола Регулирующие короба для теплого пола

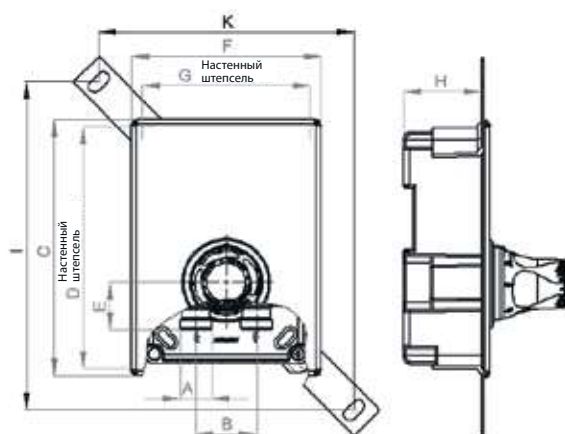
РЕГУЛИРОВОЧНЫЙ КОРОБ ПО ТЕМПЕРАТУРЕ В ПОМЕЩЕНИИ

Комплектация: регулировочный короб состоит из монтажной коробки с защитной крышкой, с встроенным вентильным блоком RTL-TH, краном Маевского, компактной термостатической головкой, расходомером (для исполнения Exclusive)

Подключение: 3/4" «евроконус»

Предназначен: для регулирования температуры напольного и настенного отопления в зависимости от температуры в помещении

Габаритные размеры:



A, мм	B, мм	C, мм	D, мм	E, мм	F, мм	G, мм	H, мм	I, мм	K, мм
3/4"	50	210,4	202	39	155,4	138	64	269	210

Наименование	Kvs	Артикул
Регулировочный короб RTL-BOX TH STANDART, белый	1,48	SX 11848
Регулировочный короб RTL-BOX TH EXCLUSIV, белый	1,48	SX 11849

Оборудование для теплого пола Регулирующие короба для теплого пола

РЕГУЛИРОВОЧНЫЙ КОРОБ ПО ТЕМПЕРАТУРЕ ОБРАТНОГО ПОТОКА

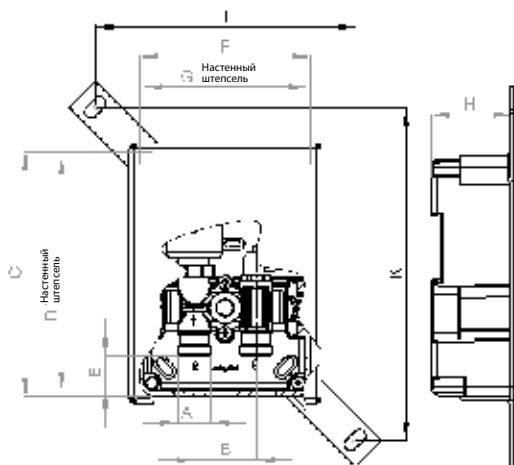
Комплектация: регулировочный короб состоит из монтажной коробки с защитной крышкой, с встроенным вентильным блоком RTL, краном Маевского, компактной термостатической головкой, расходомером и предохранительным клапаном (для исполнения Exclusive)

Подключение: 3/4" «евроконус»

Предназначен: ддля регулирования температуры напольного и настенного отопления в зависимости от температуры обратного потока

Регулировочный короб RTL-I с внутренним термостатом

Габаритные размеры:



A, мм	B, мм	C, мм	D, мм	E, мм	F, мм	G, мм	H, мм	I, мм	K, мм
3/4"	50	197	189	27	138	130	64	210	269

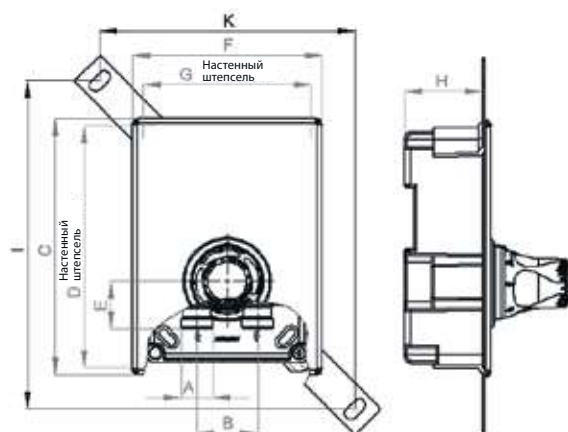
Наименование	Kvs	Артикул
Регулировочный короб RTL-I STANDART, белый	1,48	SX 11831
Регулировочный короб RTL-I EXCLUSIV, белый	1,48	SX 11832

ТЕРМОСТАТИКА

Оборудование для теплого пола Регулирующие короба для теплого пола

Регулировочный короб RTL-A с внешним термостатом

Габаритные размеры:



A, мм	B, мм	C, мм	D, мм	E, мм	F, мм	G, мм	H, мм	I, мм	K, мм
3/4"	50	197	189	27	138	130	64	210	269

Наименование	Kvs	Артикул
Регулировочный короб RTL-A STANDART, белый	1,48	SX 11828
Регулировочный короб RTL-A EXCLUSIV, белый	1,48	SX 11829

ТЕРМОСТАТИКА

Диаграмма потери давления в полностью открытом положении

Регулировочный короб ER-RTL арт. SX11887, SX11892

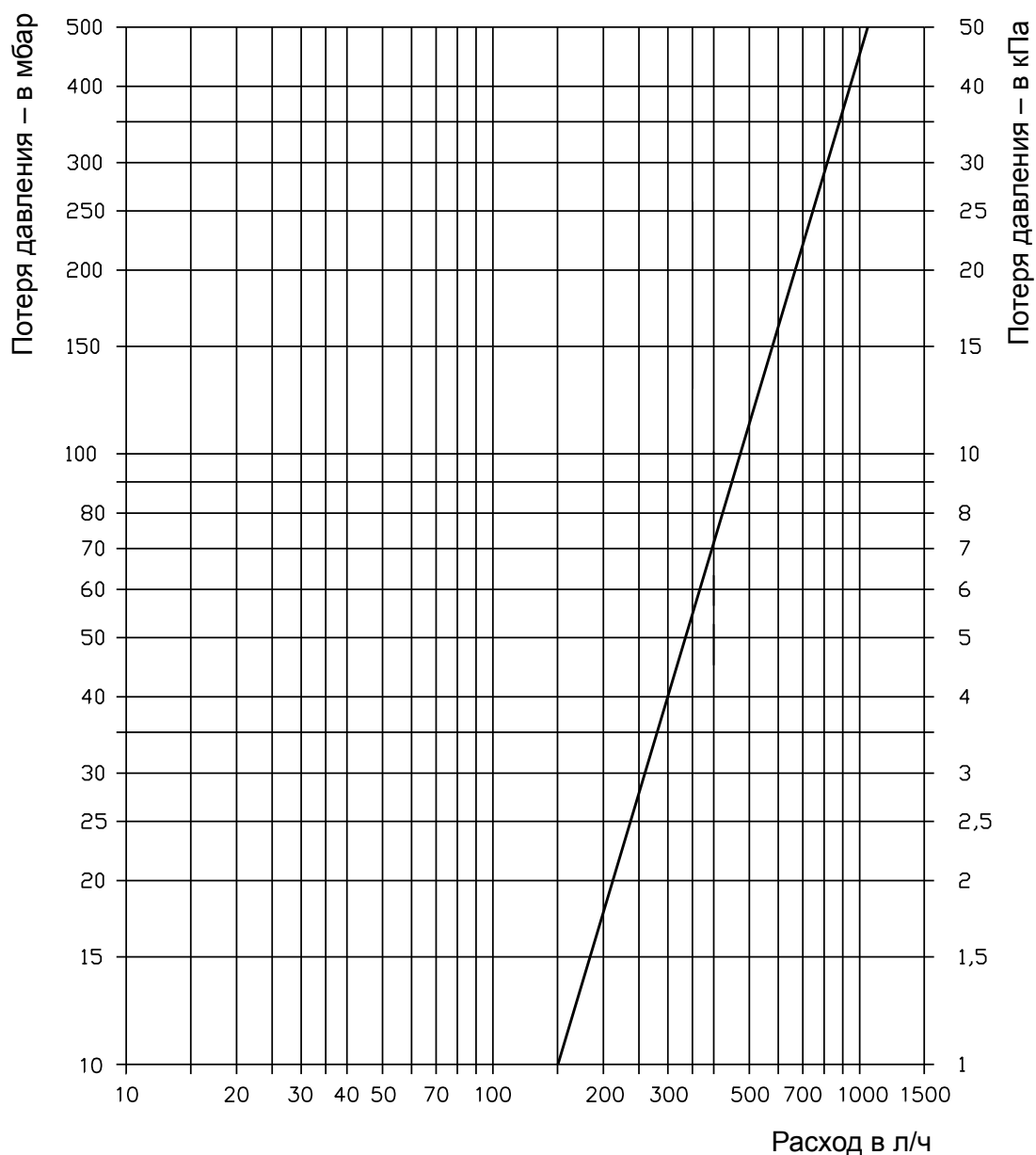
Регулировочный короб RTL арт. SX11878, SX11856

Регулировочный короб RTL-TH DIGITAL арт. SX11838

Регулировочный короб RTL-BOX TH арт. SX11848, SX11849

Регулировочный короб RTL-I арт. SX11831, SX11832

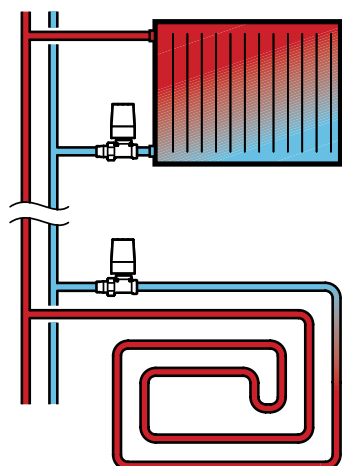
Регулировочный короб RTL-A арт. SX11828, SX11829



ТЕРМОСТАТИКА

Оборудование для теплого пола Регулирующие короба для теплого пола

RTL-ВЕНТИЛЬ В КОМПЛЕКТЕ С ТЕРМОСТАТИЧЕСКОЙ ГОЛОВКОЙ НА ОБРАТНУЮ ПОДВОДКУ



Для регулирования температуры теплоносителя в обратной линии

1/2"НРх3/4"НР прямой, SX 11882	1/2"НРх3/4"НР угловой, SX 11883

Настроечная маркировка	1	2	3	4	5
Примерная температура в обратной линии (0С)	10	20	30	40	50

ТЕРМОСТАТИКА

Насосно-смесительный блок F-36

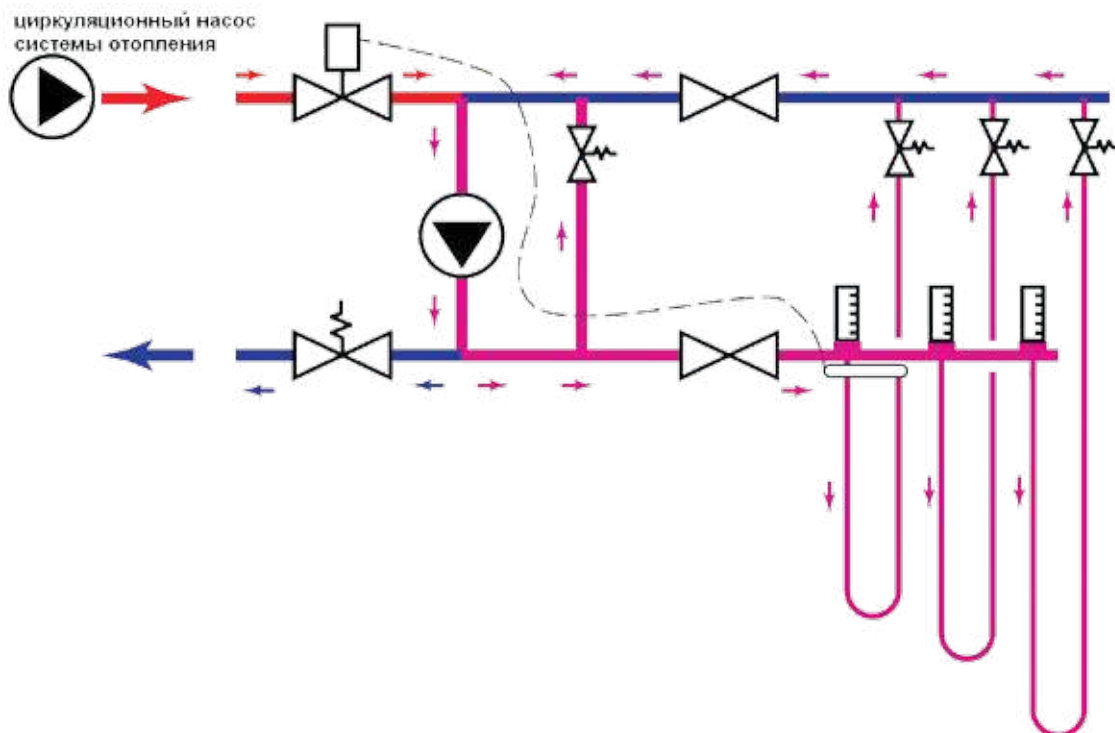
- Допустимое избыточное рабочее давление: 10 бар
- Допустимая рабочая температура: 90°C
- Исполнение: нержавеющая сталь (CrWi 1.U301)

Насосно-смесительный блок предназначен для организации низкотемпературного контура теплого пола непосредственно в шкафу для коллектора теплого пола.

Принцип работы насосно-смесительного блока F 36:

- Насос подает горячую воду из системы через термостатический вентиль, и одновременно теплоноситель из обратной линии контуров подпольного отопления. Благодаря этому, происходит смешение и понижение температуры теплоносителя, подаваемый на распределительный коллектор
- Через регулирующий вентиль теплоноситель возвращается систему
- Соответствующая степень смешения теплоносителя устанавливается путем регулирования вентилей

Схема тока теплоносителя:



ТЕРМОСТАТИКА

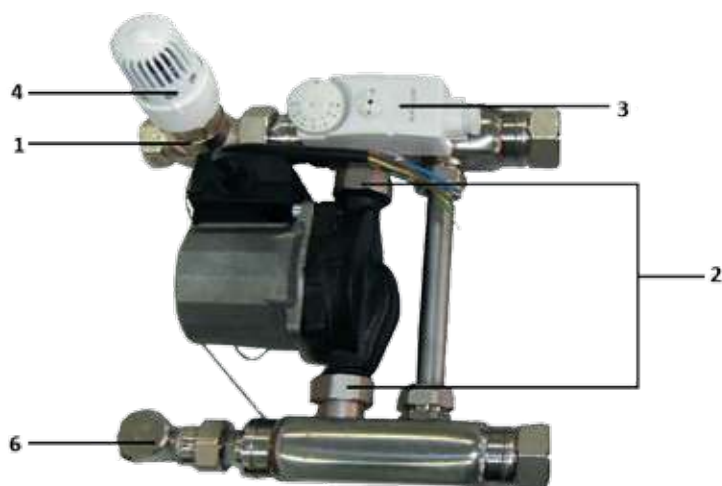
Насосно-смесительный блок F-36

Конструкция насосно-смесительного блока F 36:

Термостатический вентиль с внутренней резьбой 3/4 на подающей линии. На вентиль монтируется термостатическая головка с контактным датчиком с целью ручной настройки температуры подающей линии подпольного отопления (защищает от повышения температуры выше значения, устанавливаемого на термостатической головке). Контактный датчик термостатической головки следует монтировать с помощью монтажных хомутов непосредственно на подающей линии насосно-смесительного блока.

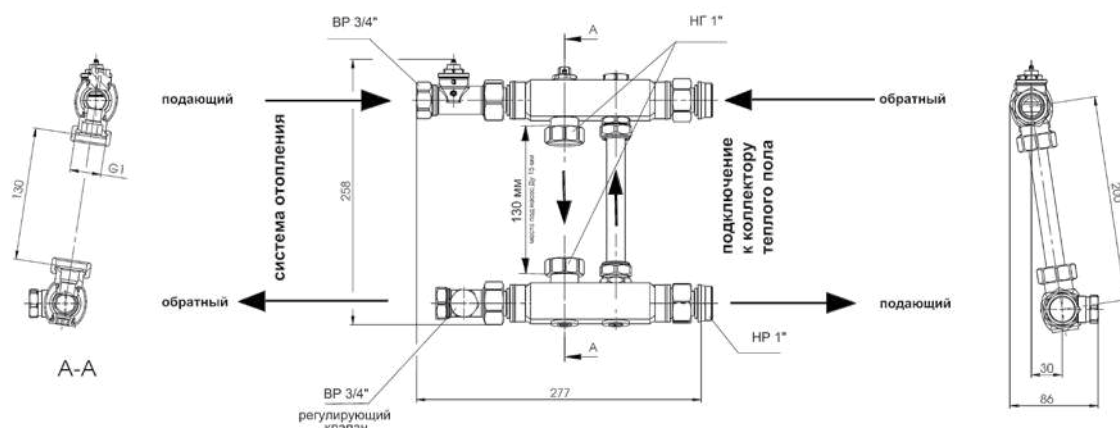
Регулирующий вентиль с внутренней резьбой 3/4 на обратной линии (на выходе из распределительного коллектора), точная настройка которого позволяет получить соответствующую степень смешения воды и требуемую температуру подающей линии для подпольного отопления.

Байпас с регулирующим вентиляем, предохраняющий насос в случае закрытия всех запорных вентилях на подающей линии.



Состав:

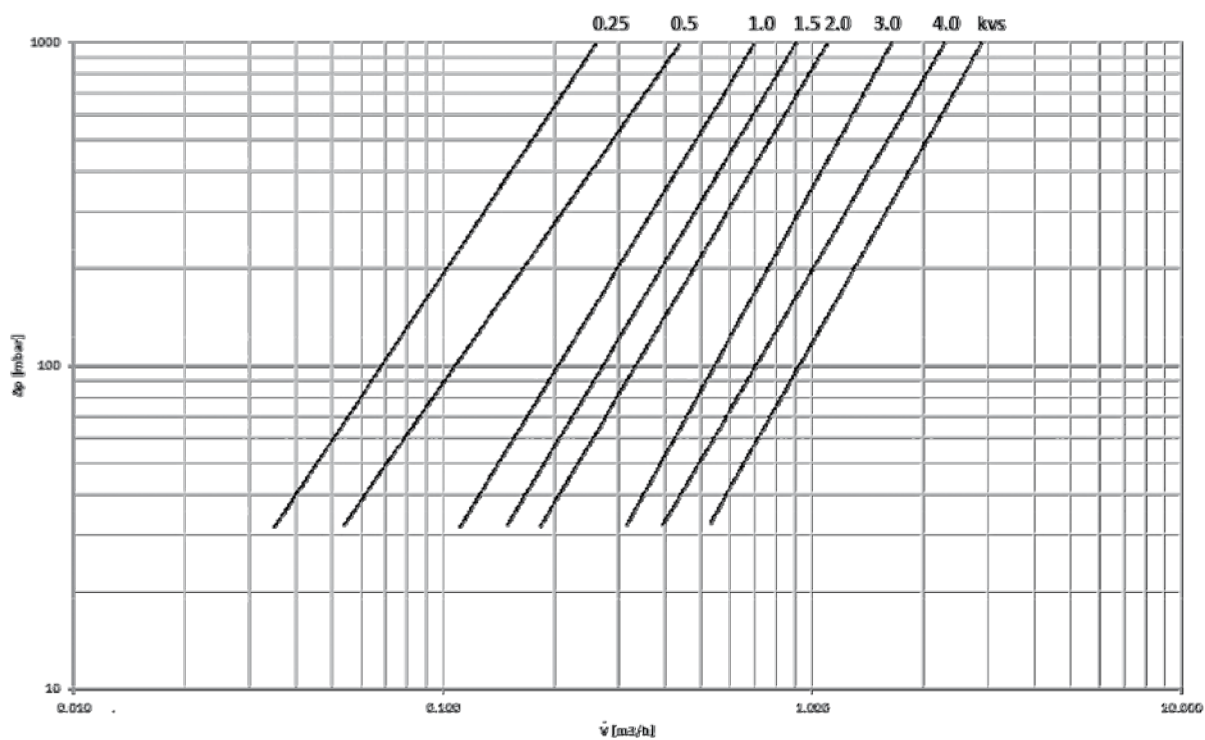
1. термоклапан 3/4", $Kvs = 3,5$
2. посадочное место под насос Ду 15, L = 130 мм с накидными гайками
3. термостатическое реле, настройка 30-90°C
4. термоголовка М30х1,5 выносным датчиком (L = 2,0 м) и настройкой 20°-65°C
5. крепление для выносного датчика
6. регулирующий клапан 3/4"
7. кран Маевского
8. набор термометров (опционально)



Наименование	Артикул
Насосно-смесительный блок F-36 (без насоса)	RW 179 42 42
F-36 с насосом Grundfos UPS 15-50/130 UPS 15-50/130	RW 179 42 42

ТЕРМОСТАТИКА

Диаграмма потерь давления регулирующего вентиля

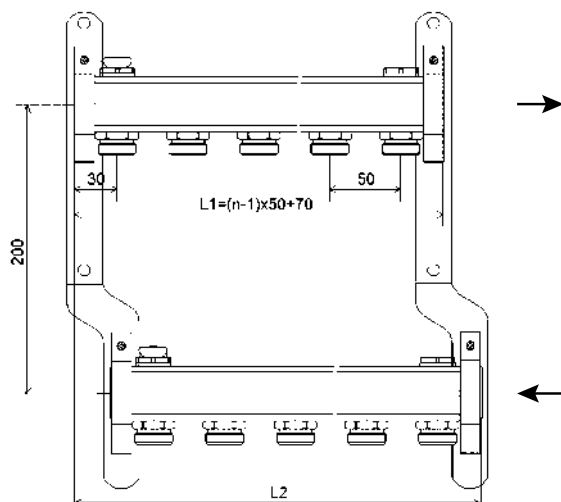


ТЕРМОСТАТИКА

Распределительные коллекторы из нержавеющей стали

- Максимальная рабочая температура: 90°C
- Максимальное рабочее давление: 10 бар
- Сталь: CrNi 1.У301

КОЛЛЕКТОР ИЗ НЕРЖАВЕЮЩЕЙ СТАЛИ УНИВЕРСАЛЬНЫЙ



Подающая линия:

- 1"ВР
- заглушка 1"
- кран Маевского
- заглушка для заполнения 1/2"
- отводы 3/4"НР евроконус

Обратная линия:

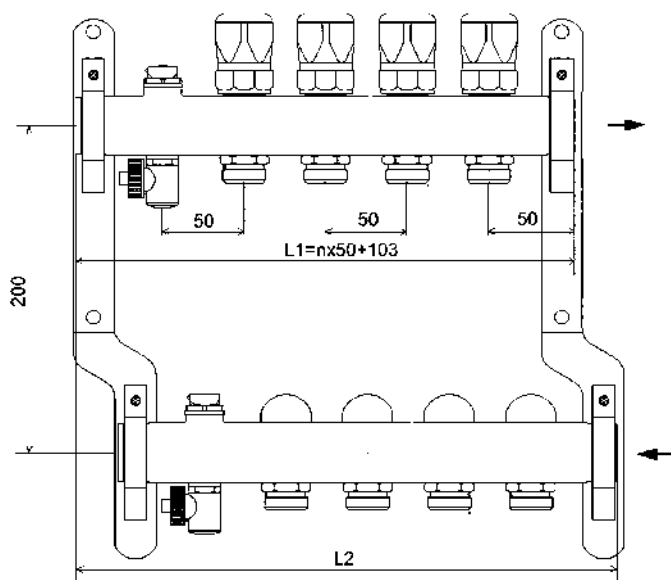
- 1"ВР
- заглушка 1"
- кран Маевского
- заглушка для заполнения 1/2"
- отводы 3/4"НР евроконус

Кол-во контуров	L1 (мм)	L2 (мм)	Артикул
2	153	178	RW 179 410 2
3	203	228	RW 179 410 3
4	253	278	RW 179 410 4
5	303	328	RW 179 410 5
6	353	378	RW 179 410 6
7	403	428	RW 179 410 7
8	453	478	RW 179 410 8
9	503	528	RW 179 410 9
10	553	578	RW 179 410 10
11	603	628	RW 179 410 11
12	653	678	RW 179 410 12

ТЕРМОСТАТИКА

Распределительные коллекторы из нержавеющей стали

КОЛЛЕКТОР ИЗ НЕРЖАВЕЮЩЕЙ СТАЛИ ДЛЯ СИСТЕМ НАПОЛЬНОГО ОТОПЛЕНИЯ



Подающая линия:

- 1" ВР
- заглушка 1"
- кран Маевского
- отводы 3/4" НР евроконус
- поворотный кран с функцией слива и заполнения
- термостатические вставки М 30 × 1,5 с ручными вентилями

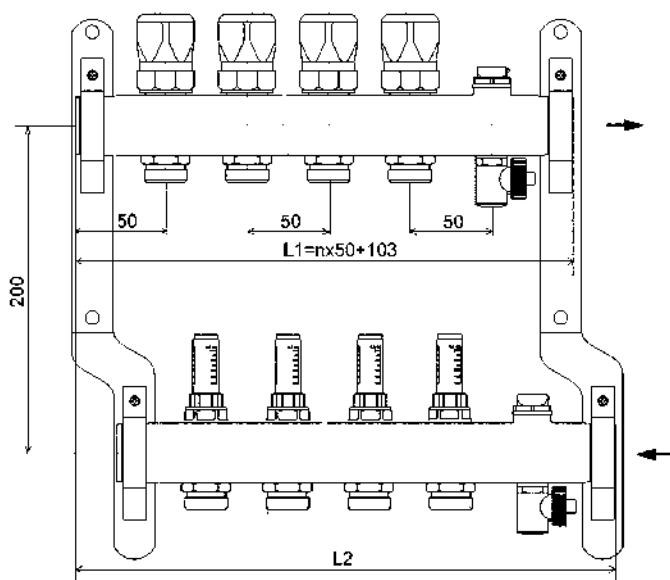
Обратная линия:

- 1" ВР
- заглушка 1"
- кран Маевского
- отводы 3/4" НР евроконус
- поворотный кран с функцией слива и заполнения
- функция регулировки и перекрытия

Кол-во контуров	L1 (мм)	L2 (мм)	Артикул
2	203	228	RW 179 412 2
3	253	278	RW 179 412 3
4	303	328	RW 179 412 4
5	353	378	RW 179 412 5
6	403	428	RW 179 412 6
7	453	478	RW 179 412 7
8	502	528	RW 179 412 8
9	553	578	RW 179 412 9
10	602	628	RW 179 412 10
11	653	678	RW 179 412 11
12	703	728	RW 179 412 12

Распределительные коллекторы из нержавеющей стали

КОЛЛЕКТОР ИЗ НЕРЖАВЕЮЩЕЙ СТАЛИ ДЛЯ СИСТЕМ НАПОЛЬНОГО ОТОПЛЕНИЯ С РАСХОДОМЕРАМИ



Подающая линия:

- 1" ВР
- заглушка 1"
- кран Маевского
- отводы 3/4" НР евроконус
- поворотный кран с функцией слива и заполнения
- термостатические вставки М 30 × 1,5 с ручными вентилями

Обратная линия:

- 1" ВР
- заглушка 1"
- кран Маевского
- отводы 3/4" НР евроконус
- поворотный кран с функцией слива и заполнения
- функция регулировки и перекрытия

Кол-во контуров	L1 (мм)	L2 (мм)	Артикул
2	203	228	RW 179 414 2
3	253	278	RW 179 414 3
4	303	328	RW 179 414 4
5	353	378	RW 179 414 5
6	403	428	RW 179 414 6
7	453	478	RW 179 414 7
8	503	528	RW 179 414 8
9	553	578	RW 179 414 9
10	603	628	RW 179 414 10
11	653	678	RW 179 414 11
12	703	728	RW 179 414 12

ТЕРМОСТАТИКА

Диаграммы расхода для коллекторов из нержавеющей стали

ДИАГРАММА РАСХОДА – РЕГУЛИРУЮЩИЙ ВЕНТИЛЬ

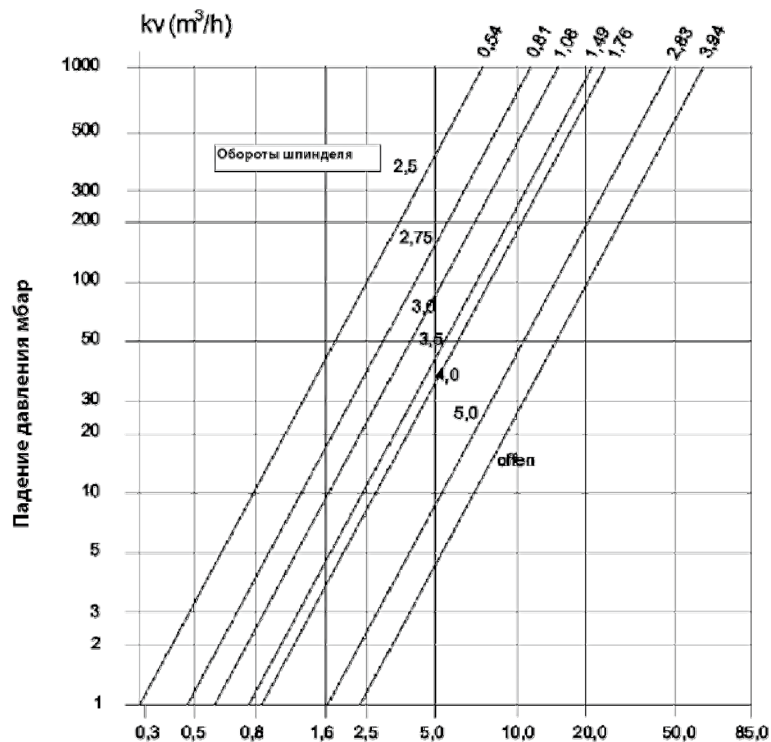
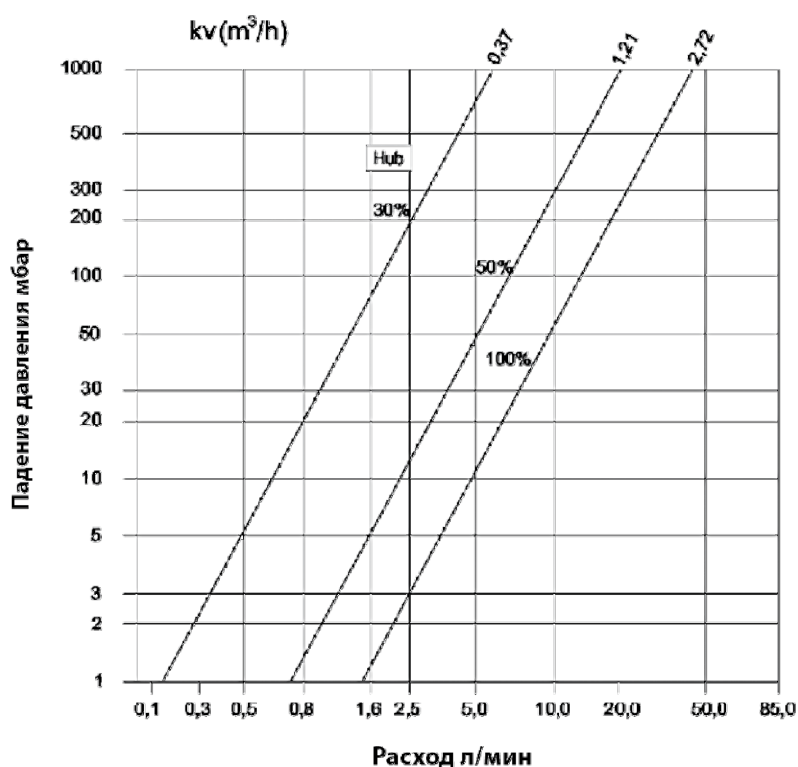


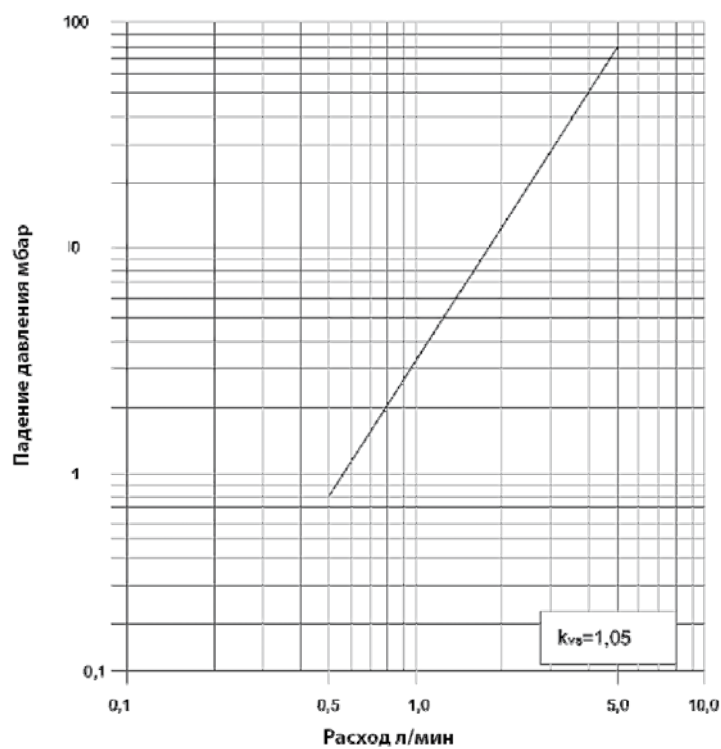
ДИАГРАММА РАСХОДА – ТЕРМОРЕГУЛЯТОР



ТЕРМОСТАТИКА

Диаграммы расхода для коллекторов из нержавеющей стали

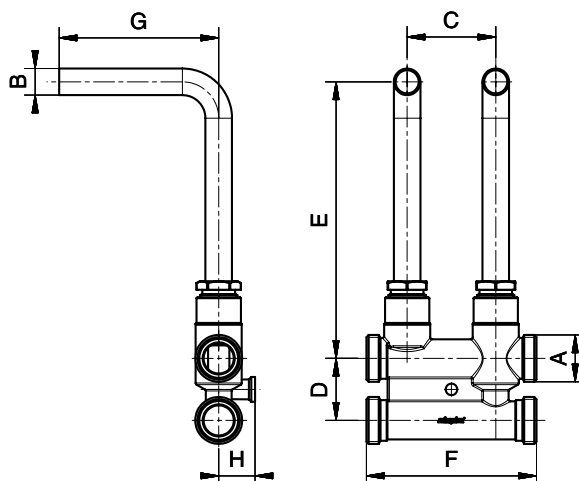
ДИАГРАММА РАСХОДА – РАСХОДОМЕР



Плентусная система

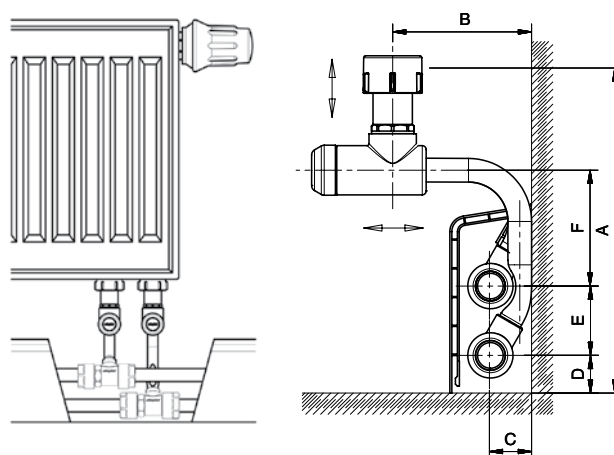
КОМПЛЕКТЫ НИЖНЕГО ПОДКЛЮЧЕНИЯ РАДИАТОРОВ

Узлы нижнего подключения SL-Multi



Тип	Размер подключения	A	B	C	D	E	F	G	H	Артикул
SL-Multi	Трубка Ø15	3/4"	15	50	35	156	96	90	20,5	SX 10050

Комплект нижнего подключения VK31 Евроконус

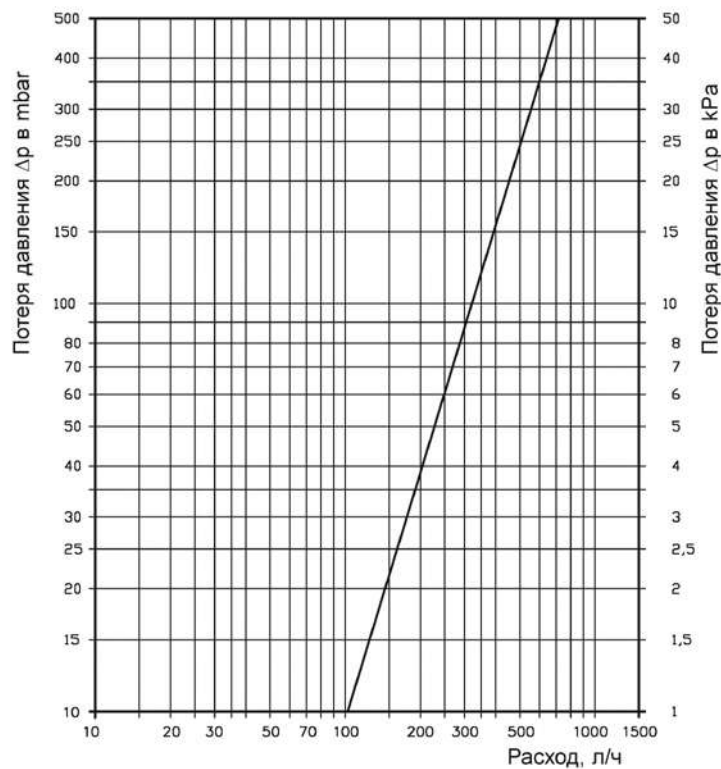


Тип	Размер подключения	A		B		C	D	E	F	Артикул
		min	max	min	max					
VK31 евроконус	3/4"HP	164	189	50	175	21,5	19	35	59	SX 10468

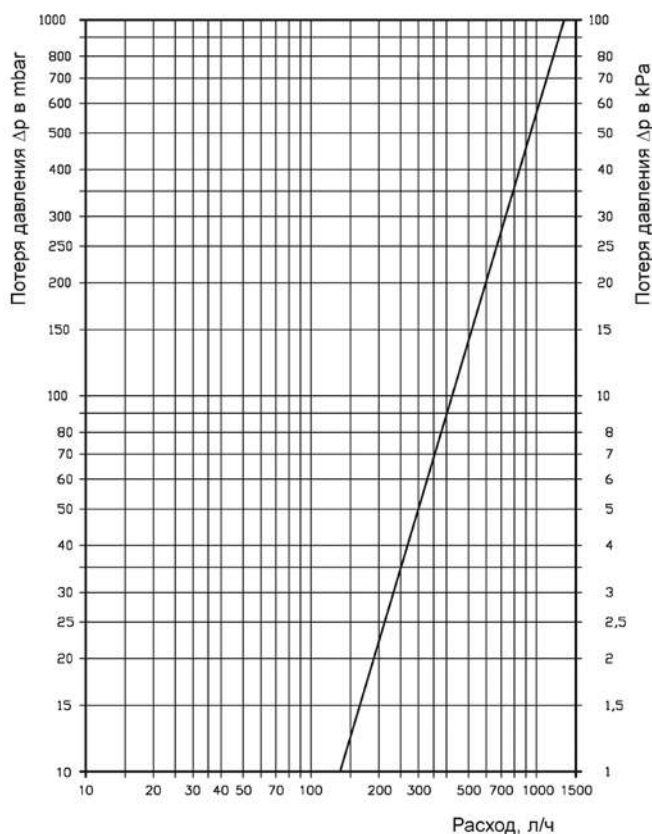
ТЕРМОСТАТИКА

Диаграмма потерь давления

Комплект нижнего подключения VK31 Евроконус арт. SX13468



Комплект нижнего подключения SL-Multi арт. SX10050

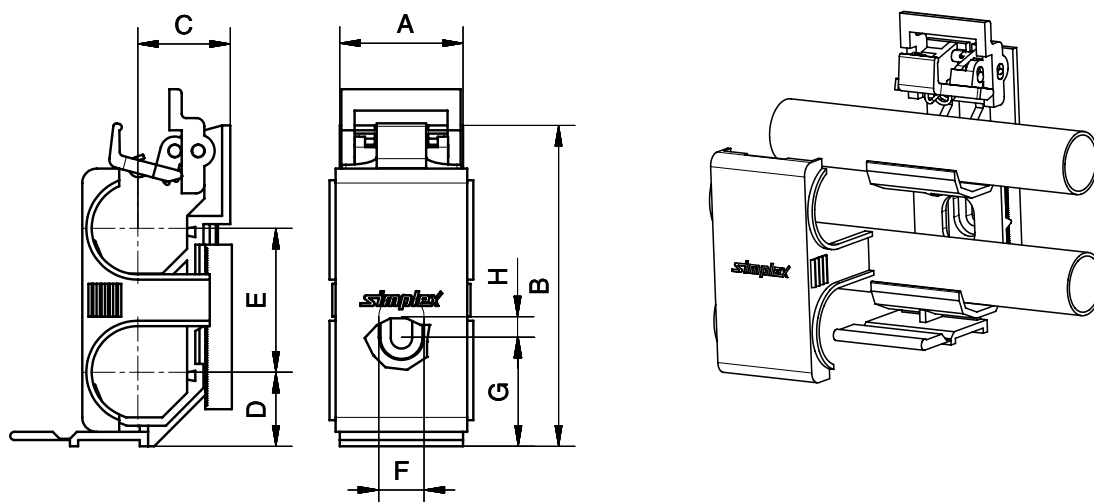


Плентусная разводка системы отопления

Крепеж для плинтуса тип N

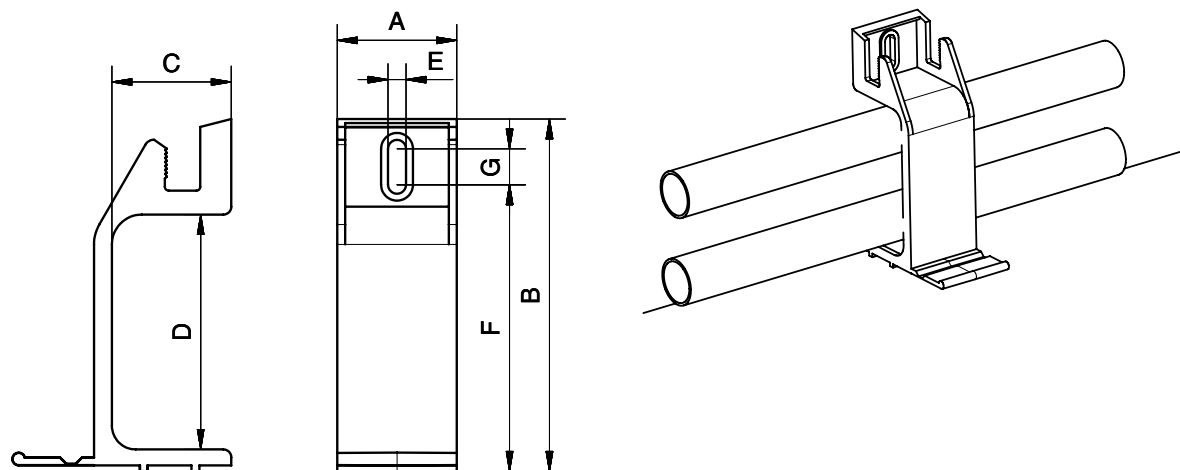
Для крепления труб к стене (с диаметром до 22 мм). Комплект из держателя для труб, зажима и фиксирующего винта

Крепеж с пружинным механизмом, черный пластик



A, мм	B, мм	C, мм	D, мм	E, мм	F, мм	G, мм	H, мм	Артикул
30	78	22,5	18	35	11	26,5	5	SX72001

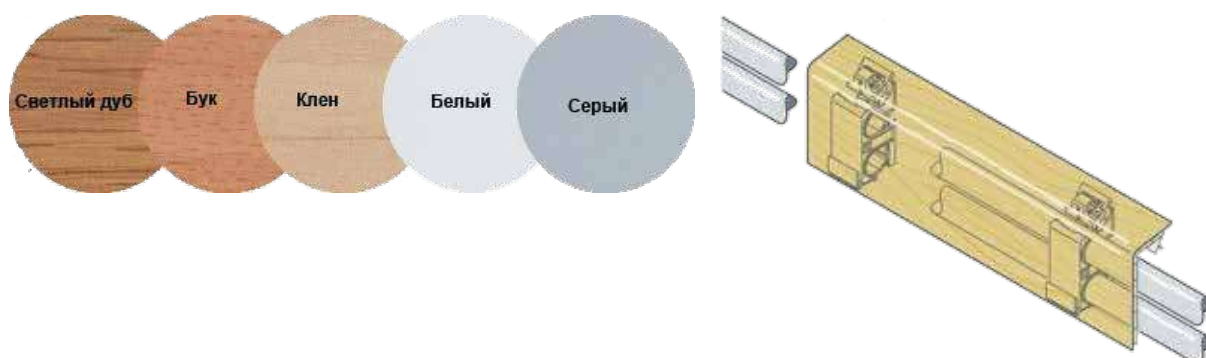
Крепеж без пружинного механизма, черный пластик



A, мм	B, мм	C, мм	D, мм	E, мм	F, мм	G, мм	Артикул
30	88,5	30	59	4,5	72	9	SX72005

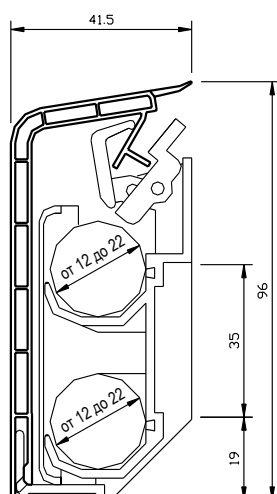
ТЕРМОСТАТИКА

Палитра цветов плинтусной системы



Плинтус тип N

Прочный акриловый двойной профиль с мягким порогом для соединения со стеной. С удаляемой по окончании монтажа защитной пленкой. Длина секции 4 м.



Цвет	Артикул
Белый	SX 70001.1
Серый	SX 70002.1
Светлый дуб	SX 70003.1
Бук	SX 70005.1
Клен	SX 70008.1

ТЕРМОСТАТИКА

Внешний угол тип N



Цвет	Артикул
Белый	SX 70015
Серый	SX 70016
Светлый дуб	SX 70017
Бук	SX 70019
Клен	SX 70022

Внутренний угол тип N



Цвет	Артикул
Белый	SX 70031
Серый	SX 70032
Светлый дуб	SX 70033
Бук	SX 70035
Клен	SX 70038

Концевая заглушка тип N



Цвет	Артикул
Белый (левосторонняя)	SX 70045
Серый (левосторонняя)	SX 70046
Светлый дуб (левосторонняя)	SX 70047
Бук (левосторонняя)	SX 70049
Клен (левосторонняя)	SX 70052
Белый (правосторонняя)	SX 70061
Серый (правосторонняя)	SX 70062
Светлый дуб (правосторонняя)	SX 70063
Бук (правосторонняя)	SX 70065
Клен (правосторонняя)	SX 70068

Соединитель тип N



Цвет	Артикул
Белый	SX 70075
Серый	SX 70076
Светлый дуб	SX 70077
Бук	SX 70079
Клен	SX 70082

Балансировочная арматура Vallorex

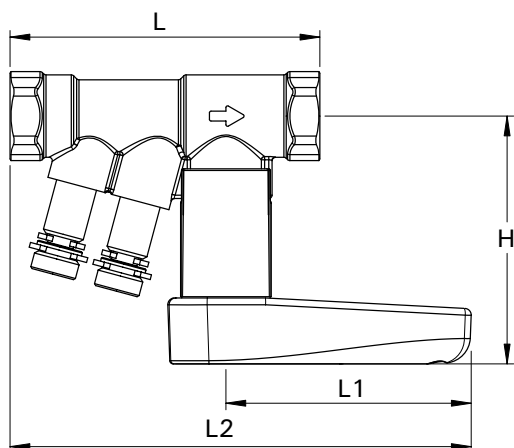
Meibes Vallorex Venturi

Meibes Vallorex Venturi – серия ручных балансировочных клапанов, предназначенных для систем отопления, тепло- и холодоснабжения с постоянными гидравлическими характеристиками.

Meibes Vallorex Venturi совмещает в себе функции ручного балансировочного клапана и шарового крана, позволяя легко и быстро перекрыть поток, не изменяя при этом настройки клапана.



Размеры Vallorex Venturi FODRV с 2 измерительными ниппелями

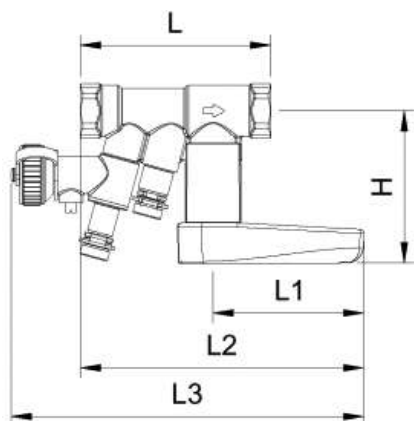


DN	Rp	L	H	L1	L2
15	½	94	76	75	140
20	¾	100	79	75	144
25	1	112	83	75	150
32	1 ¼	130	109	122	208
40	1 ½	140	113	122	213
50	2	156	120	122	221

Балансировочная арматура Ballorex

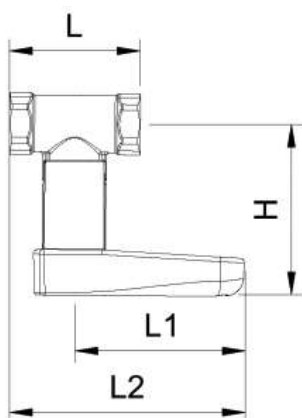
Meibes Ballorex Venturi

Ballorex Venturi FODRV с 2 измерительными ниппелями и дренажом



DN	Rp	L	H	L1	L2	L3
15	½	94	76	75	140	174
20	¾	100	79	75	144	174
25	1	112	83	75	150	175
32	1 ¼	130	109	122	208	228
40	1 ½	140	113	122	213	234
50	2	156	120	122	221	238

Ballorex Venturi DRV без измерительных ниппелей



DN	Rp	L	H	L1	L2
15	½	57	76	75	103
20	¾	62	79	75	106
25	1	75	83	75	112
32	1 ¼	88	109	122	165
40	1 ½	98	113	122	170
50	2	115	120	122	178

Балансировочная арматура Vallorex

НОМЕНКЛАТУРА И КОДОВЫЕ НОМЕРА:

Таблица артикулов Venturi FODRV без дренажа



Размер	Kvs, м³/ч	Артикул
15L	0,63	ME 80597.401
15S	1,62	ME 80597.402
15H	2,49	ME 80597.403
20L	1,43	ME 80597.404
20S	2,82	ME 80597.405
20H	5,72	ME 80597.406
25S	7,54	ME 80597.407
25H	12,1	ME 80597.408
32	13,2	ME 80597.409
40	22,0	ME 80597.410
50	36,0	ME 80597.411

Таблица артикулов Venturi FODRV с дренажом



Размер	Kvs, м³/ч	Артикул
15L	0,63	ME 80597.531
15S	1,62	ME 80597.532
15H	2,49	ME 80597.533
20L	1,43	ME 80597.534
20S	2,82	ME 80597.535
20H	5,72	ME 80597.536
25S	7,54	ME 80597.537
25H	12,1	ME 80597.538
32	13,2	ME 80597.539
40	22,0	ME 80597.540
50	36,0	ME 80597.541

Таблица артикулов Venturi DRV

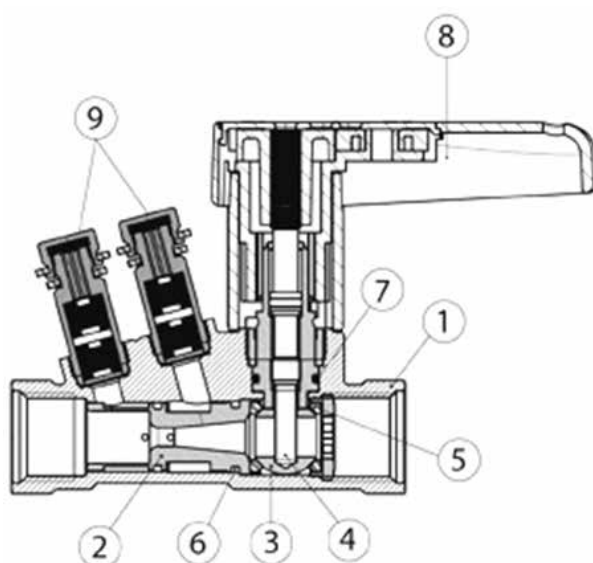


Размер	Kvs, м³/ч	Артикул
15L	1,62	ME 80597.441
15S	2,11	ME 80597.442
20L	4,26	ME 80597.443
20S	4,81	ME 80597.444
25	9,94	ME 80597.445
32	13,3	ME 80597.446
40	23,3	ME 80597.447
50	35,3	ME 80597.448

Балансировочная арматура Vallorex

ТЕХНИЧЕСКИЕ ХАРАКТЕРИСТИКИ:

Номинальное давление PN, бар	25
Максимальное перепад давления на клапане $\Delta P_{кл}$, кПа	55
Минимальная температура теплоносителя T_{min} , °C	-20
Максимальная температура теплоносителя T_{max} , °C	120
Теплоноситель	Вода, этилен- и пропиленгликоль с концентрацией $\leq 50\%$

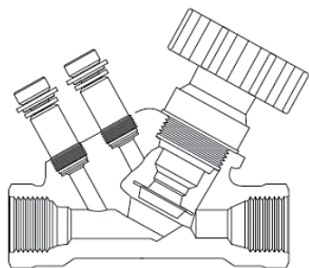


N	Элемент клапана	Материал
1	Корпус	Хромированная DZR латунь
2	Измерительная диафрагма	Хромированная DZR латунь
3	Отсечной шар	Хромированная DZR латунь
4	Регулировочный шток	Хромированная DZR латунь
5	Уплотнение по шаровой пробке	Тефлон
6	Уплотнение в измерительной диафрагме	Этиленпропилендиеновый мономер
7	Уплотнение по штоку	Этиленпропилендиеновый мономер
8	Рукоятка	Полиамид, налитанный стекловолокном
9	Измерительные ниппели	Никелированная латунь

Балансировочная арматура Vallorex

УСТРОЙСТВО:

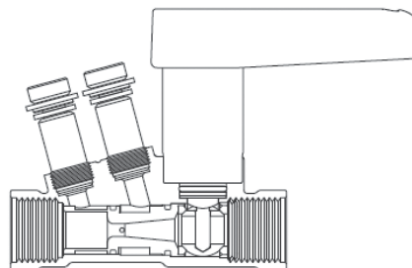
Клапаны Meibes Vallorex Venturi используют за основу конструкцию шарового крана переменного гидравлического сопротивления и имеют ряд преимуществ по сравнению с балансировочными клапанами седельчатой конструкции: отсутствие протечки в закрытом положении, более удобная и быстрая настройка клапана (см. ниже процесс настройки клапана).



Седельчатая конструкция клапана

Настройка клапана седельчатой конструкции

1. Подключается штатный расходомер на основе конструкции дифференциального манометра.
2. В памяти расходомера выбирается клапан, к которому он в данный момент подключен, а также его текущая настройка.
3. Задается расчетное значение расхода теплоносителя через клапан.
4. Производится измерение фактического расхода. При несовпадении фактического значения с расчетным, посредством поворота рукоятки меняется настройка клапана, новая настройка вводится в память расходомера. Производится очередное измерение фактического расхода. Процесс является итерационным и производится до того момента, когда фактическое значение расхода совпадет с расчетным.



Конструкция клапана Meibes Vallorex Venturi FODRV

Настройка клапана Vallorex Venturi FODRV:

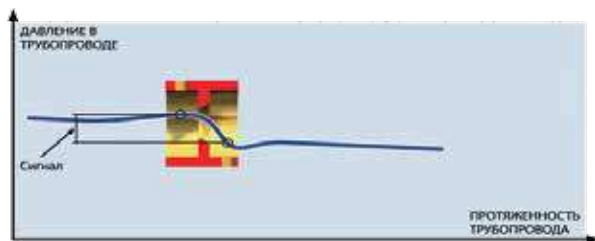
1. Подключается штатный расходомер – измерительный прибор на основе конструкции дифференциального манометра.
2. В памяти расходомера выбирается клапан, подключенный в данный момент.
3. Задается расчетное значение расхода теплоносителя через клапан.
4. Производится измерение фактического расхода одновременно с изменением настройки клапана до того момента, когда фактическое значение расхода совпадает с расчетным.



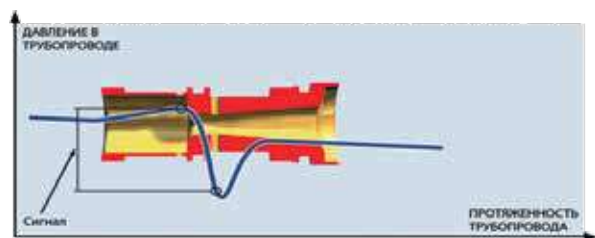
Балансировочная арматура Vallorex

Таким образом, процесс настройки клапана Vallorex Venturi FODRV на заданную пропускную способность требует однократного ввода данных и, соответственно, меньше времени и затрат по сравнению с настройкой клапанов седельчатой конструкции, требующих многократного ввода расчетных данных. Это достигается за счет того, что в клапанах Vallorex Venturi FODRV расход вычисляется через K_{vm} диафрагмы Venturi и контрольный перепад давления ΔP_{signal} на измерительной диафрагме Venturi, а не через K_v , определяемый текущим положением штока (настройкой клапана) и контрольным перепадом давления на седле клапана ΔP .

Измерительная диафрагма седельчатого вентиля

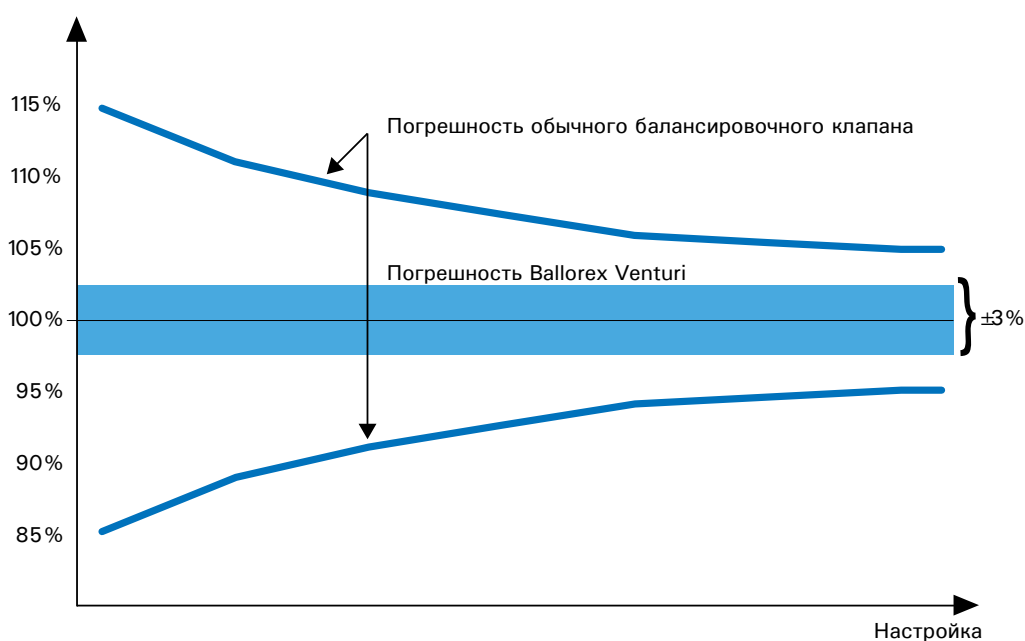


Измерительная диафрагма Venturi



Другая отличительная особенность клапана Vallorex Venturi заключается в применении измерительной диафрагмы на основе сопла Venturi, позволяющей создать большой перепад давления между портами высокого и низкого давления и обеспечить точность измерений с погрешностью, не превышающей 3%, даже на малых расходах.

График зависимостей погрешности измерений от степени открытия клапанов



Балансировочная арматура Vallorex

ПОДБОР КЛАПАНА:

Номограмма Vallorex Venturi FODRV

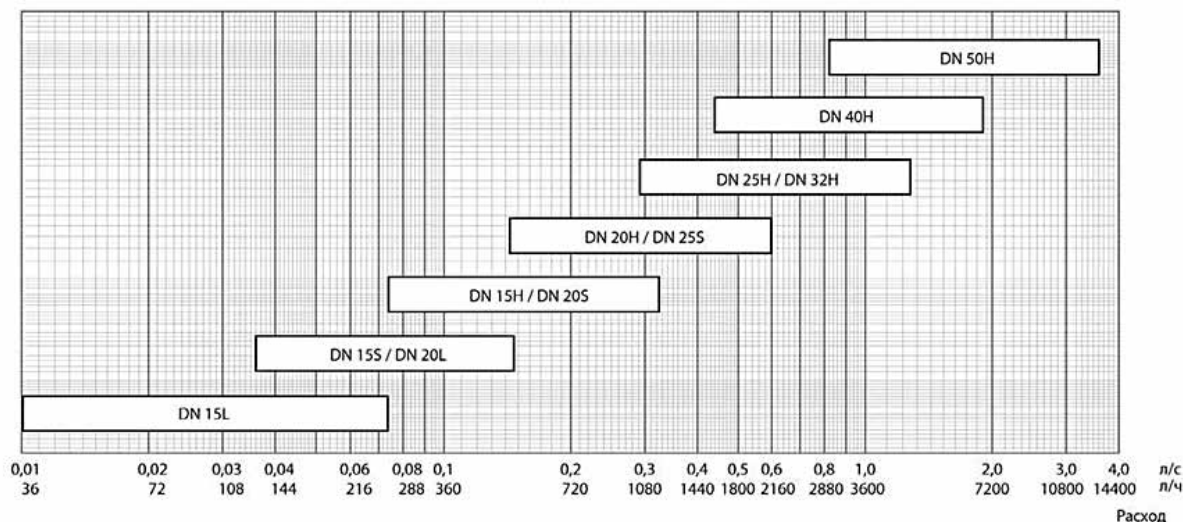


Таблица Kv клапана Vallorex Venturi FODRV

Значение настройки	Размер клапана										
	15 L	15 S	15 H	20 L	20 S	20 H	25 S	25 H	32H	40 H	50 H
0	0,04	0,22	0,43	0,09	0,34	0,94	0,94	1,82	1,99	2,80	5,62
0,5	0,04	0,23	0,44	0,13	0,38	0,99	1,02	2,07	2,13	3,04	6,21
1	0,05	0,25	0,46	0,23	0,47	1,09	1,22	2,31	2,39	3,54	7,12
1,5	0,08	0,28	0,49	0,35	0,60	1,24	1,50	2,59	2,75	4,22	8,25
2	0,12	0,32	0,54	0,48	0,77	1,42	1,83	2,94	3,18	5,03	9,53
2,5	0,17	0,37	0,60	0,60	0,94	1,62	2,19	3,34	3,65	5,92	10,91
3	0,22	0,43	0,67	0,71	1,12	1,85	2,57	3,78	4,17	6,85	12,35
3,5	0,28	0,50	0,75	0,81	1,31	2,08	2,95	4,25	4,72	7,82	13,81
4	0,34	0,57	0,83	0,90	1,49	2,33	3,35	4,72	5,28	8,81	15,27
4,5	0,40	0,66	0,93	0,98	1,67	2,57	3,75	5,19	5,87	9,82	16,74
5	0,45	0,75	1,04	1,05	1,84	2,83	4,15	5,66	6,47	10,84	18,21
5,5	0,50	0,85	1,16	1,12	2,00	3,09	4,57	6,14	7,09	11,89	19,70
6	0,54	0,95	1,29	1,19	2,15	3,35	4,99	6,66	7,74	12,97	21,22
6,5	0,56	1,05	1,43	1,25	2,29	3,63	5,41	7,23	8,42	14,07	22,79
7	0,59	1,16	1,58	1,30	2,41	3,92	5,84	7,90	9,11	15,21	24,44
7,5	0,60	1,26	1,73	1,34	2,53	4,23	6,25	8,65	9,84	16,38	26,18
8	0,61	1,36	1,88	1,37	2,62	4,54	6,64	9,50	10,58	17,58	28,03
8,5	0,62	1,44	2,04	1,39	2,70	4,87	6,98	10,40	11,32	18,78	29,99
9	0,62	1,51	2,20	1,40	2,76	5,20	7,27	11,25	12,05	19,97	32,07
9,5	0,63	1,57	2,36	1,41	2,79	5,50	7,46	11,91	12,73	21,13	34,24
9,9	0,63	1,62	2,48	1,43	2,81	5,71	7,53	12,13	13,20	22,00	36,01

Балансировочная арматура Vallorex

ПОДБОР КЛАПАНА:

Номограмма Vallorex Venturi DRV

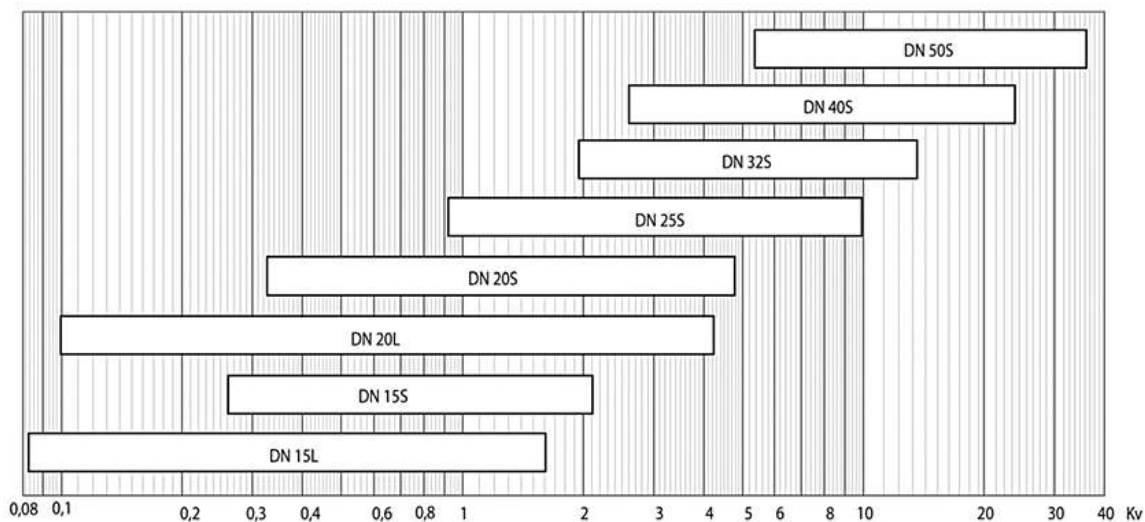


Таблица Kv клапана Vallorex Venturi DRV

Значение настройки	Размер клапана							
	15 L	15 S	20 L	20 S	25 S	32 S	40 S	50 S
0	0,08	0,26	0,09	0,32	0,92	1,95	2,60	5,37
0,5	0,08	0,26	0,14	0,39	1,05	2,07	2,95	5,98
1	0,10	0,27	0,25	0,49	1,26	2,32	3,48	6,95
1,5	0,12	0,29	0,39	0,63	1,54	2,66	4,13	8,07
2	0,16	0,33	0,54	0,78	1,86	3,05	4,86	9,24
2,5	0,20	0,39	0,70	0,94	2,21	3,49	5,66	10,41
3	0,25	0,45	0,87	1,12	2,58	3,97	6,50	11,58
3,5	0,30	0,52	1,04	1,30	2,97	4,47	7,39	12,77
4	0,37	0,60	1,22	1,50	3,38	5,00	8,31	14,02
4,5	0,44	0,69	1,40	1,71	3,80	5,55	9,27	15,35
5	0,52	0,78	1,60	1,93	4,24	6,12	10,27	16,78
5,5	0,61	0,89	1,81	2,16	4,71	6,73	11,31	18,32
6	0,71	1,00	2,03	2,41	5,21	7,36	12,38	19,95
6,5	0,82	1,13	2,27	2,66	5,73	8,02	13,49	21,65
7	0,93	1,26	2,53	2,93	6,29	8,70	14,63	23,39
7,5	1,05	1,40	2,79	3,20	6,88	9,41	15,83	25,13
8	1,16	1,55	3,07	3,48	7,49	10,14	17,09	26,89
8,5	1,28	1,70	3,37	3,78	8,13	10,90	18,45	28,70
9	1,40	1,86	3,67	4,10	8,78	11,70	19,96	30,66
9,5	1,52	2,00	3,99	4,47	9,43	12,55	21,69	32,98
9,9	1,62	2,11	4,26	4,81	9,94	13,28	23,31	35,29

Балансировочная арматура Vallorex

Meibes Vallorex Vario

Meibes Vallorex Vario – серия ручных балансировочных клапанов, предназначенных для систем отопления, тепло- и холодоснабжения с постоянными гидравлическими характеристиками.

Meibes Vallorex Vario совмещает в себе функции ручного балансировочного клапана и шарового крана, позволяя легко и быстро перекрыть поток, не изменяя при этом настройки клапана.

Meibes Vallorex Vario – ручной балансировочный клапан с 2 измерительными ниппелями.



Размер	Kvs, м³/ч	Артикул
15	1,71	ME 80597.700
20	4,40	ME 80597.701
25	7,46	ME 80597.702
32	13,5	ME 80597.703
40	23,7	ME 80597.704
50	34,5	ME 80597.705

Meibes Vallorex Vario Drain – ручной балансировочный клапан с 2 измерительными ниппелями и дренажом

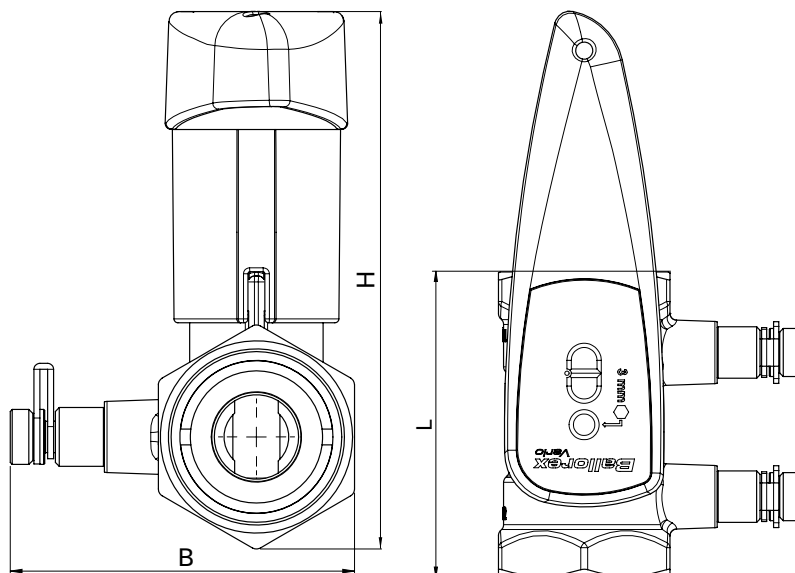


Размер	Kvs, м³/ч	Артикул
15	1,71	ME 80597.706
20	4,40	ME 80597.707
25	7,46	ME 80597.708
32	13,5	ME 80597.709
40	23,7	ME 80597.710
50	34,5	ME 80597.711

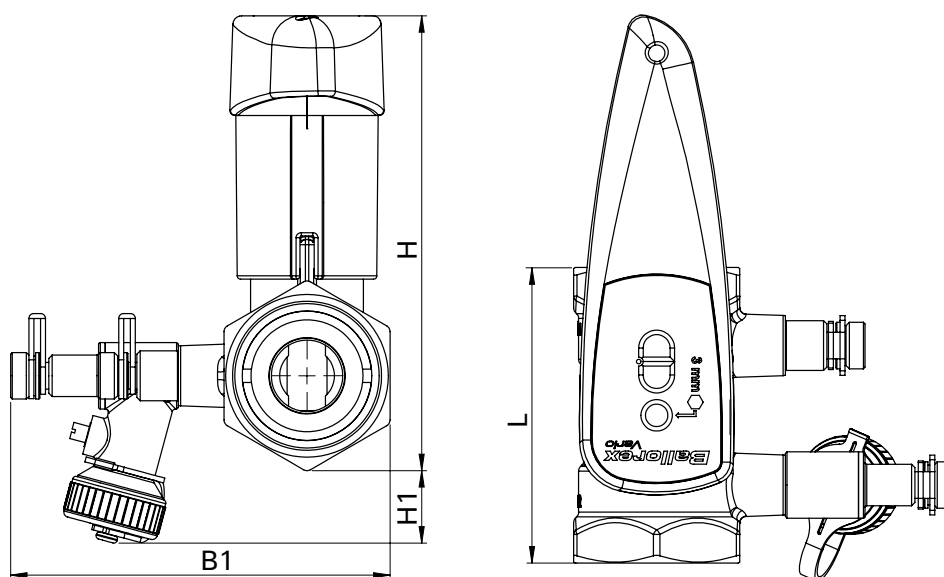
Балансировочная арматура Vallorex

РАЗМЕРЫ:

Vallorex Vario без дренажа, мм:



Vallorex Vario с дренажом, мм:



DN	Rp	L	H	B	B1	H1
15	½	57,6	88,9	68,2	95	36
20	¾	63,2	94,2	74,2	101	33
25	1	75,6	102,4	80,2	107	30
32	1 ¼	89	137	88	114	22
40	1 ½	98	144	94	120	18
50	2	119	159	106	133	10

Балансировочная арматура Vallorex

ТЕХНИЧЕСКИЕ ХАРАКТЕРИСТИКИ:

Номинальное давление PN, бар	25
Максимальный перепад давления на клапане $\Delta P_{кл}$, кПа	250
Минимальная температура теплоносителя T_{min} , °C	-20
Максимальная температура теплоносителя T_{max} , °C	120
Теплоноситель	Вода, этилен- и пропиленгликоль с концентрацией $\leq 50\%$

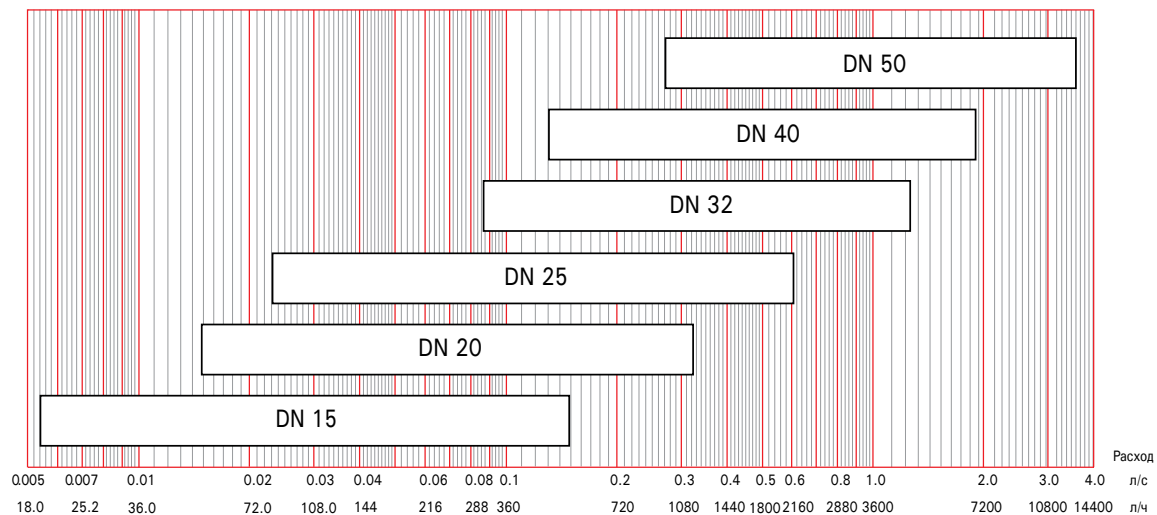


N	Элемент клапана	Материал
1	Шестигранный ключ	-
2	Регулировочный шток	Хромированная DZR латунь
3	Отсечной шар	Хромированная DZR латунь
4	Рукоятка	Полиамид, наполненный стекловолокном
5	Дренажный кран	Никелированная латунь
6	Измерительные ниппели	Никелированная латунь

Балансировочная арматура Vallorex

ПОДБОР КЛАПАНА:

Номограмма Vallorex Vario



Балансировочная арматура Vallorex

Таблица Kv(Kvs) клапана Vallorex Vario



Значение преднастройки	Размер клапана					
	15	20	25	32	40	50
0	0,07	0,12	0,34	1,85	2,70	5,71
0,5	0,08	0,19	0,37	2,11	3,05	6,15
1	0,11	0,31	0,48	2,45	3,57	7,03
1,5	0,17	0,47	0,67	2,85	4,22	8,10
2	0,25	0,64	0,93	3,28	4,96	9,22
2,5	0,32	0,81	1,23	3,73	5,78	10,35
3	0,40	0,98	1,55	4,20	6,64	11,48
3,5	0,47	1,16	1,88	4,70	7,53	12,64
4	0,55	1,33	2,21	5,24	8,45	13,85
4,5	0,63	1,51	2,53	5,80	9,39	15,16
5	0,72	1,70	2,85	6,41	10,35	16,58
5,5	0,81	1,91	3,17	7,05	11,35	18,11
6	0,91	2,13	3,51	7,71	12,39	19,74
6,5	1,02	2,37	3,88	8,39	13,50	21,45
7	1,13	2,63	4,31	9,08	14,70	23,18
7,5	1,24	2,91	4,80	9,76	15,99	24,91
8	1,35	3,20	5,35	10,46	17,40	26,62
8,5	1,46	3,50	5,96	11,16	18,92	28,36
9	1,55	3,82	6,57	11,91	20,55	30,22
9,5	1,64	4,14	7,13	12,75	22,28	32,40
9,9	1,71	4,40	7,46	13,48	23,68	34,52

Балансировочная арматура Vallorex

Таблица Kvм клапана Vallorex Vario

При использовании измерительного компьютера, в базе которого отсутствует Vallorex Vario, для определения расхода необходимо указать Kvм, соответствующий размеру и настройке клапана.



Значение преднастройки	Размер клапана					
	15	20	25	32	40	50
0	0,07	0,12	0,35	1,81	2,61	5,71
0,5	0,07	0,20	0,36	2,08	3,01	6,15
1	0,11	0,32	0,48	2,42	3,50	7,03
1,5	0,17	0,47	0,69	2,80	4,20	8,10
2	0,25	0,63	0,95	3,21	4,90	9,22
2,5	0,32	0,79	1,24	3,63	5,60	10,35
3	0,39	0,96	1,55	4,06	6,40	11,48
3,5	0,47	1,12	1,86	4,51	7,20	12,64
4	0,54	1,29	2,17	5,00	8,00	13,85
4,5	0,62	1,46	2,47	5,50	8,80	15,16
5	0,70	1,64	2,78	6,00	9,70	16,58
5,5	0,79	1,83	3,10	6,50	10,50	18,11
6	0,88	2,03	3,45	7,10	11,40	19,74
6,5	0,98	2,24	3,85	7,70	12,30	21,45
7	1,09	2,46	4,29	8,30	13,30	23,18
7,5	1,19	2,71	4,79	8,90	14,30	24,91
8	1,29	2,96	5,31	9,50	15,50	26,62
8,5	1,39	3,24	5,84	10,10	16,70	28,36
9	1,48	3,53	6,30	10,80	18,00	30,22
9,5	1,56	3,86	6,61	11,40	19,40	32,40
9,9	1,61	4,15	6,66	12,00	20,60	34,52

Балансировочная арматура Ballorex

Meibes Ballorex Basic

Meibes Ballorex Basic – серия запорных клапанов, предназначенных для систем отопления, тепло- и холодоснабжения.

Может использоваться как отдельно, так и в качестве клапана-партнера с Ballorex Delta.

Преимущества Ballorex Basic:

- выпускаются размеры DN15–50 мм
- компактный дизайн для установки в ограниченном пространстве
- направление потока не имеет значения
- простое и быстрое отключение потока и возможность дренажа
- съемная рукоять клапана



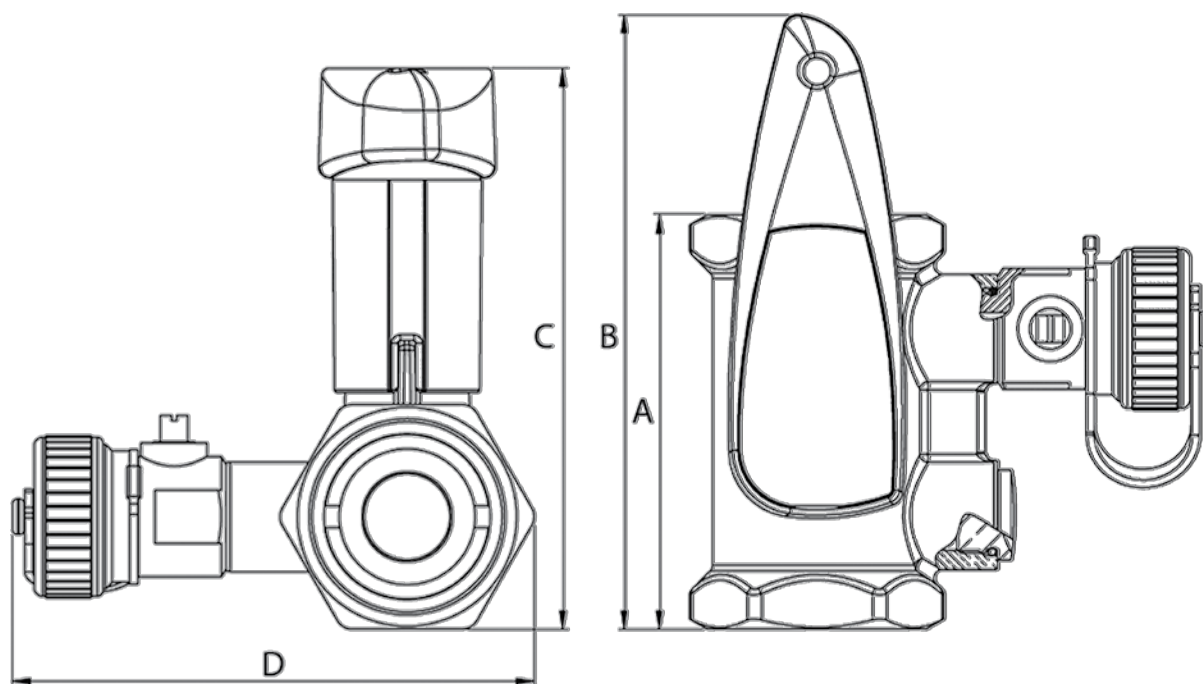
Meibes Ballorex Basic – запорный клапан с функцией дренажа.

Размер	Kvs, м ³ /ч	Артикул
15	1,80	ME 80597.726
20	4,65	ME 80597.727
25	7,40	ME 80597.728
32	15,5	ME 80597.729
40	25,7	ME 80597.730
50	44,0	ME 80597.731

Балансировочная арматура Vallorex

РАЗМЕРЫ:

Размеры Vallorex Basic, мм:



DN	Rp	A	B	C	D
15	½	57,6	103,2	88,9	83,2
20	¾	63,2	106,0	94,2	89,2
25	1	75,6	112,2	102,4	95,2
32	1 ¼	89,0	165,0	137,0	103,0
40	1 ½	98,0	170,0	144,0	109,0
50	2	119,0	180,0	159,0	121,0

Балансировочная арматура Vallorex

ТЕХНИЧЕСКИЕ ХАРАКТЕРИСТИКИ:

Номинальное давление PN, бар	25
Минимальная температура теплоносителя T _{min} , °C	-20
Максимальная температура теплоносителя T _{max} , °C	120
Теплоноситель	Вода, этилен- и пропиленгликоль с концентрацией ≤ 50%



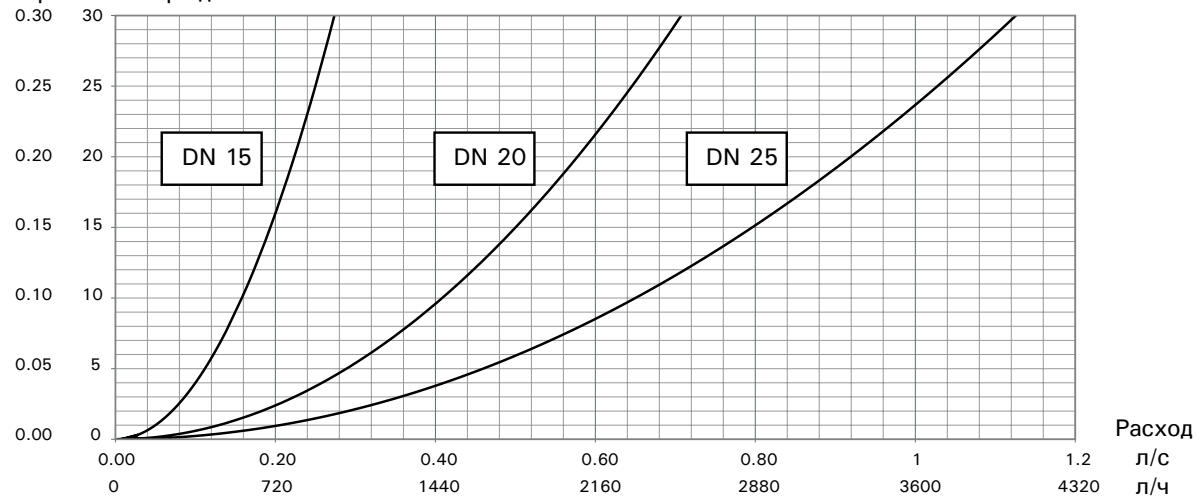
N	Элемент клапана	Материал
1	Отсечной шар	Хромированная DZR латунь
2	Рукоятка	Полиамид, налитый стекловолокном
3	Дренажный кран	Никелированная латунь
4	Измерительный порт (закрыт)	Никелированная латунь
5	Корпус клапана	Никелированная латунь

Балансировочная арматура Vallorex

ПОТЕРЯ ДАВЛЕНИЯ НА КЛАПАНАХ VALLOREX BASIC В ЗАВИСИМОСТИ ОТ РАСХОДА ТЕПЛОНОСИТЕЛЯ

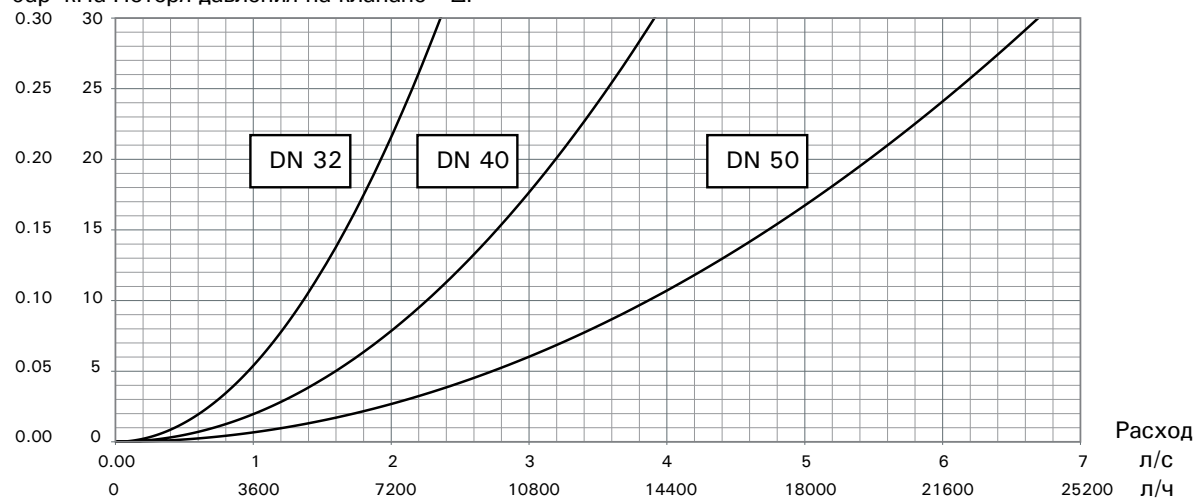
DN 15 - 25

бар кПа Потеря давления на клапане - ΔP



DN 32 - 50

бар кПа Потеря давления на клапане - ΔP



Балансировочная арматура Ballorex

Meibes Ballorex Delta

Meibes Ballorex Delta – серия автоматических балансировочных клапанов, предназначенных для поддержания заданного перепада давления.

В основном применяются в двухтрубных системах отопления, оборудованных термостатическими клапанами.



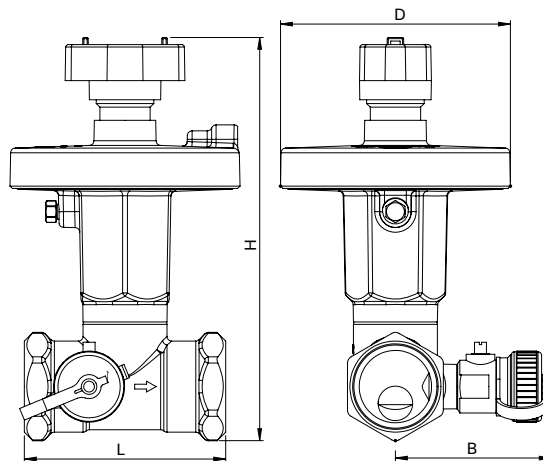
Преимущество Ballorex Delta:

- широкий диапазон настройки для различных областей применения: 5 – 25 кПа, 20 – 40 кПа, 35 – 75 кПа, 60 – 100 кПа
- постоянное поддержание заданного перепада давления независимо от колебаний давления в системе
- устранение возможности шума на термостатических клапанах
- возможность перекрытия при сохранении настройки
- возможность дренажа
- установка возможна непосредственно после или перед отводом
- компактный дизайн
- прочная конструкция, класс давления PN 25
- простой ввод в эксплуатацию
- работает без подвода дополнительной энергии
- точная настройка расхода при установке совместно с Ballorex Venturi или Ballorex Vario

Балансировочная арматура Vallorex

РАЗМЕРЫ:

Размеры Vallorex Delta, мм:



DN	Rp	ΔP, кПа	L	H	B	D
15	½	5-25	61	101	60,5	62
20	¾		71	122	62	62
25	1		84	146	65	96
32	1 ¼		96	148	69	96
40	1 ½		99,5	194	73	138
50	2		135	206,5	76,5	138
15	½	20-40	61	101	60,5	62
20	¾		71	122	62	62
25	1		84	146	65	96
32	1 ¼		96	148	69	96
40	1 ½		99,5	220	73	138
50	2		135	232	76,5	138
40	1 ½	35-75	99,5	235	73	138
50	2		135	247,5	76,5	138
50	2	60-100	135	286	76,5	138

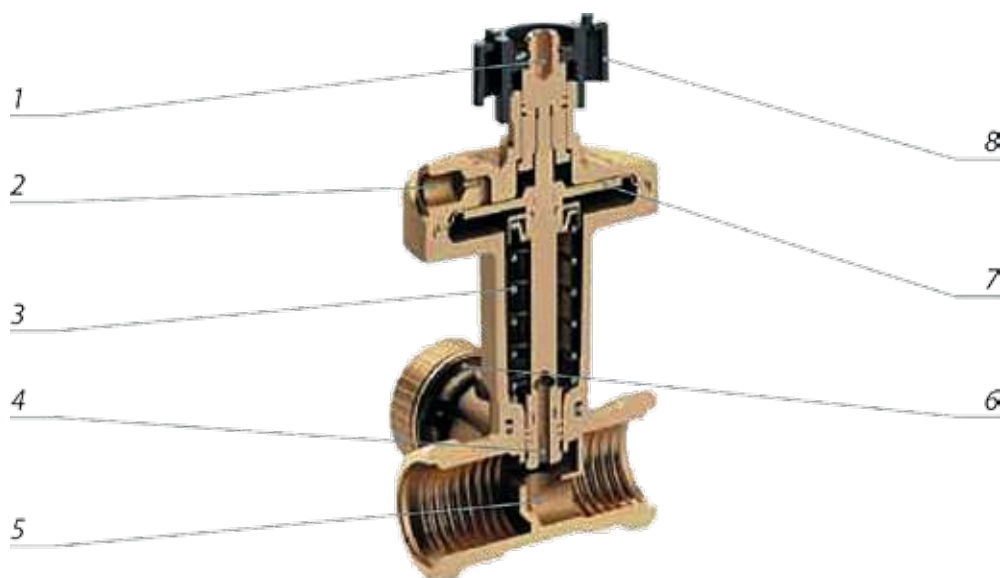
ТАБЛИЦА АРТИКУЛОВ:

DN	Rp	ΔP, кПа	Kvs, м³/ч	Артикул
15	½	5-25	1,6	ME 80597.521
20	¾		2,5	ME 80597.523
25	1		4	ME 80597.525
32	1 ¼		6,3	ME 80597.527
40	1 ½		10	ME 80597.570
50	2		20	ME 80597.580
15	½	20-40	1,6	ME 80597.522
20	¾		2,5	ME 80597.524
25	1		4	ME 80597.526
32	1 ¼		6,3	ME 80597.528
40	1 ½		10	ME 80597.571
50	2		20	ME 80597.581
40	1 ½	35-75	10	ME 80597.572
50	2		20	ME 80597.582
50	2	60-100	10	ME 80597.583

Балансировочная арматура Vallorex

ТЕХНИЧЕСКИЕ ХАРАКТЕРИСТИКИ:

Номинальное давление PN, бар	25
Поддерживаемый перепад давления, кПа	5 – 25 20 – 40 35 – 75 60 – 100
Минимальная температура теплоносителя T _{min} , °C	-20
Максимальная температура теплоносителя T _{max} , °C	120
Теплоноситель	Вода, этилен- и пропиленгликоль с концентрацией ≤ 50%



N	Элемент клапана	Материал
1	Регулировочный шток	Хромированная DZR латунь
2	Присоединение для импульсной трубки	Хромированная DZR латунь
3	Пружина настройки перепада давления	Нержавеющая сталь
4	Плунжер	Хромированная DZR латунь
5	Седло	Хромированная DZR латунь
6	Клапан для дренажа	Хромированная DZR латунь
7	Мембрана	Этиленпропилендиеновый мономер
8	Рукоятка для отсечки потока	Полифениленсульфид

Балансировочная арматура Ballorex

УСТАНОВКА И НАСТРОЙКА:

Клапаны Meibes Ballorex Delta устанавливаются совместно с клапаном-партнером. При этом Ballorex Delta устанавливается на обратном трубопроводе, а клапан-партнер на подающем.

Ниже приведены возможные комбинации совместной установки клапанов Ballorex Delta и клапанов-партнеров.

Клапан-партнер Ballorex Venturi



В качестве клапана-партнера может быть использован клапан Ballorex Venturi с функцией дренажа. Импульсная трубка Ballorex Delta подключается к дренажному крану клапана Ballorex Venturi, установленного на подающем трубопроводе.

Настройка перепада давления осуществляется с помощью шестигранного ключа на клапане Ballorex Delta. Необходимо соблюдать направление потока, указанное на корпусе клапана Ballorex Venturi, при этом сопротивление клапана добавляется к регулируемому контуру, что позволяет при необходимости ограничить максимальный расход через контур с помощью задания настройки на клапане Ballorex Venturi. Расход через регулирующий контур можно легко и точно определить, подключив измерительный компьютер к клапану Ballorex Venturi.

Клапан-партнер Ballorex Vario

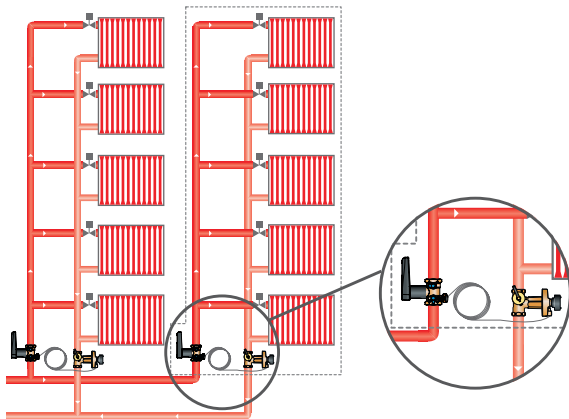


В качестве клапан-партнера может быть использован клапан Ballorex Vario с функцией дренажа. Импульсная трубка Ballorex Delta подключается к дренажному крану клапана Ballorex Vario, установленного на подающем трубопроводе.

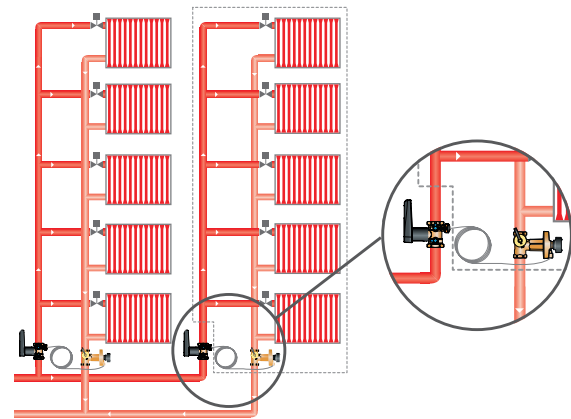
Балансировочная арматура Vallorex

Настройка перепада давления также осуществляется с помощью шестигранного ключа на клапане Vallorex Delta. Благодаря тому, что направление потока в клапане Vallorex Vario может быть как в одну, так и в другую сторону, можно установить клапан так, чтобы Vallorex Vario был внутри регулируемого контура или был вне его. Расход через регулирующий контур можно легко определить, подключив измерительный компьютер к клапану Vallorex Vario. В отличие от клапана Vallorex Venturi у Vallorex Vario для корректного измерения расхода с помощью измерительного компьютера необходимо соблюдать монтажные размеры прямого участка в 5 диаметров до клапана и 2 после него по ходу движения теплоносителя.

Vallorex Vario внутри регулируемого контура



Vallorex Vario вне регулируемого контура



Клапан-партнер Vallorex Basic



В качестве клапана-партнера может быть использован клапан Vallorex Basic. Импульсная трубка Vallorex Delta подключается к дренажному крану клапана Vallorex Basic, установленного на подающем трубопроводе.

Настройка перепада давления также осуществляется с помощью шестигранного ключа на клапане Vallorex Delta. Клапан Vallorex Basic является запорным клапаном (без функции настройки), и ограничить максимальный расход в регулируемом контуре с помощью клапана на подаче невозможно.

Балансировочная арматура Vallorex

НАСТРОЙКА VALLOREX DELTA:

Клапаны Vallorex Delta поставляются со следующими заводскими настройками.

Диапазон настройка Vallorex Delta	Заводская настройка
5 – 25 кПа	10 кПа
20 – 40 кПа	30 кПа
35 – 75 кПа	60 кПа
60 – 100 кПа	80 кПа

Таблица значений заданного перепада давления (кПа) от количества оборотов шестигранного ключа от полностью открытого положения.

Количество оборотов	Диапазон настройки 5-25 кПа	Диапазон настройки 20-40 кПа		
	DN15-50	DN15-20	DN25-32	DN40-50
0	5	20	20	20
1	6	21	22	21
2	7	22	24	22
3	8	24	26	23
4	9	25	28	24
5	10	26	30	25
6	11	27	32	26
7	12	29	34	27
8	13	30	36	28
9	14	31	38	29
10	15	33	40	30
11	16	34		31
12	17	35		32
13	18	37		33
14	19	38		34
15	20	39		35
16	21	40		36
17	22			37
18	23			38
19	24			39
20	25			40

Балансировочная арматура Vallorex

НАСТРОЙКА VALLOREX DELTA:

Количество оборотов	Диапазон настройки 35-75 кПа	Диапазон настройки 60-100 кПа
	DN40-50	DN50
0	35	60
1	37	62
2	39	64
3	41	66
4	43	68
5	45	70
6	47	72
7	49	74
8	51	76
9	53	78
10	55	80
11	57	82
12	59	84
13	61	86
14	63	88
15	65	90
16	67	92
17	69	94
18	71	96
19	73	98
20	75	100

Балансировочная арматура Ballorex

Meibes Ballorex Dynamic

Meibes Ballorex Dynamic – комбинированный балансировочный клапан выполняет функцию автоматического ограничителя расхода. При установке на него управляющего электропривода дополнительно реализует функцию регулирующего клапана.



Применяется, как правило, в однотрубных системах отопления и системах холодоснабжения.

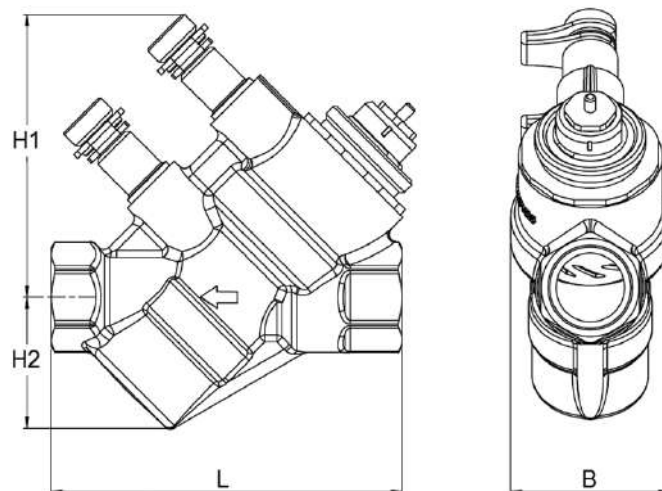
Преимущества Ballorex Dynamic:

- автоматическая балансировка
- точное измерение расхода за счет встроенного сопла Вентури
- авторитет всегда 100%
- установка в любом положении и непосредственно до и после отводов
- простой подбор необходимого клапана
- простая промывка корпуса клапана
- цветовая маркировка картриджей для простой идентификации
- возможен частичный ввод системы в работу и изменение системы в дальнейшем, не меняя настройки на потребителях

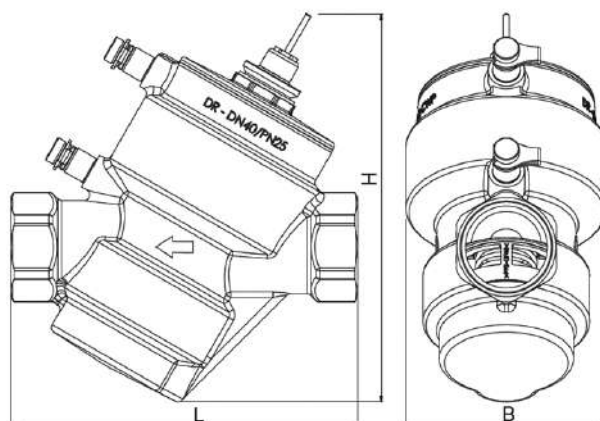
Балансировочная арматура Vallorex

РАЗМЕРЫ:

Размеры Vallorex Dynamic, мм:



DN	Rp	L	H1	H2	B
15	½	95	76	35	44
20	¾	120	83	49	55
25	1	127	81	56	71
32	1 ¼	154	87	72	82



DN	Rp	L	H	B
40	1 ½	189,5	212	109,5
50	2	195	210	110,5

Балансировочная арматура Vallorex

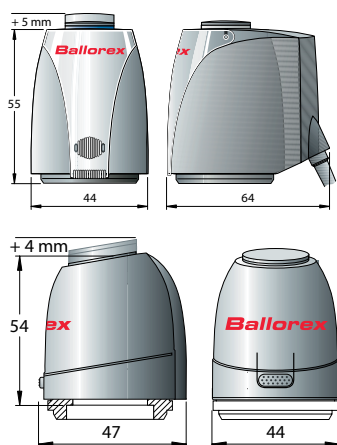
НОМЕНКЛАТУРА И КОДОВЫЕ НОМЕРА:

Таблица артикулов Venturi Dynamic



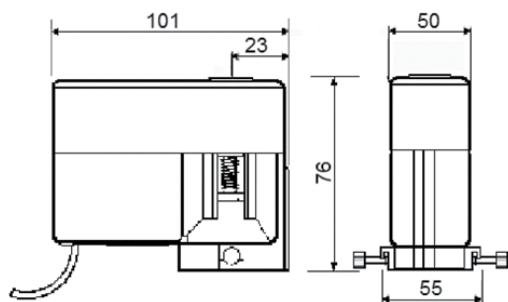
Размер	Расход, л/ч	Артикул
15L	36-118	ME 80597.001
15S	90-450	ME 80597.002
15H	300-1400	ME 80597.003
20S	320-882	ME 80597.004
20H	835-2221	ME 80597.005
25S	865-2340	ME 80597.006
25H	1750-3300	ME 80597.007
32H	1910-4400	ME 80597.008
40S	3670-7560	ME 80597.010
50H	5180-12600	ME 80597.013

Приводы для Vallorex Dynamic DN 15-32



Наименование	Артикул
Аналоговый привод с управляющим сигналом 0-10В Питание 24В	ME 80597.0023
2х-позиционный привод Питание 230В	ME 80597.0021
2х-позиционный привод Питание 24В	ME 80597.0022

Приводы для Vallorex Dynamic DN 40-50

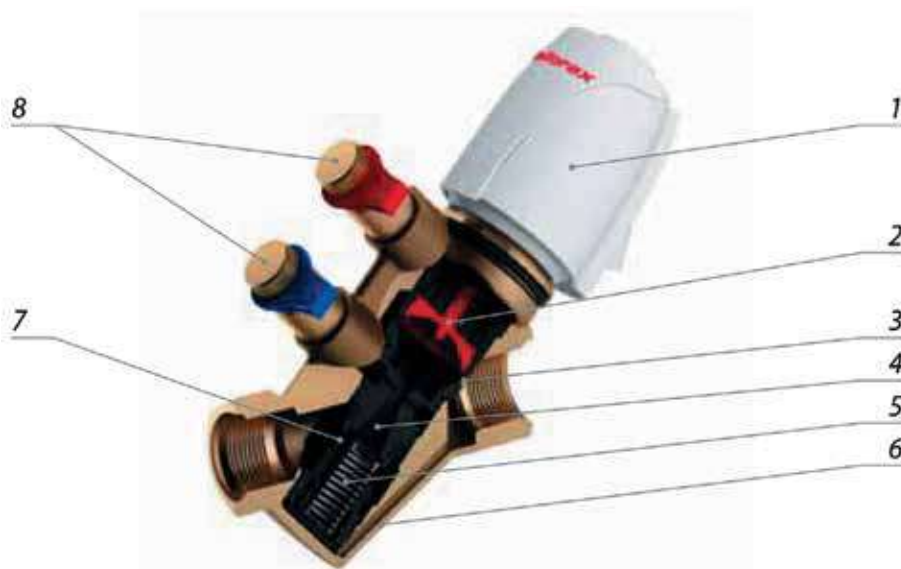


Наименование	Артикул
Аналоговый привод с управляющим сигналом 0-10В Питание 24В	ME 80597.0103
2х-позиционный привод Питание 230В	ME 80597.0102
2х-позиционный привод Питание 24В	ME 80597.0101

Балансировочная арматура Vallorex

ТЕХНИЧЕСКИЕ ХАРАКТЕРИСТИКИ:

Номинальное давление PN, бар	25
Рабочий перепад давления на клапане $\Delta P_{кл}$, кПа	30 – 400
Минимальная температура теплоносителя T_{min} , °C	-20
Максимальная температура теплоносителя T_{max} , °C	120
Теплоноситель	Вода, этилен- и пропиленгликоль с концентрацией $\leq 50\%$

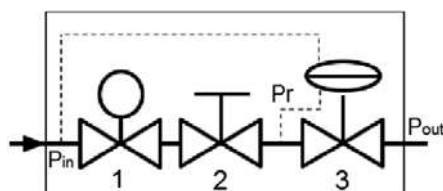


N	Элемент клапана
1	Привод
2	Регулирующий клапан осевого перемещения
3	Входное отверстие, регулируемое блоком 2
4	Сопло Вентури для определения расхода
5	Регулятор перепада давления
6	Корпус клапана
7	Выходное отверстие, регулируемое блоком 5
8	Измерительные ниппели

Балансировочная арматура Vallorex

ПРИНЦИП РАБОТЫ:

Чтобы понять принцип работы клапана VALLOREX Dynamic в качестве автоматического ограничителя расхода, необходимо представить клапан в виде комбинации из 3х клапанов: 1 – клапан с установленным электроприводом, 2 – регулирующий клапан, 3 – регулятор перепада давления.



Известно, что расход среды Q (м³/ч) через клапан определяется в зависимости от величин его пропускной способности K_v (м³/ч) и перепада давления ΔP (бар) следующим соотношением:

$$Q = K_v \times \sqrt{\Delta P}$$

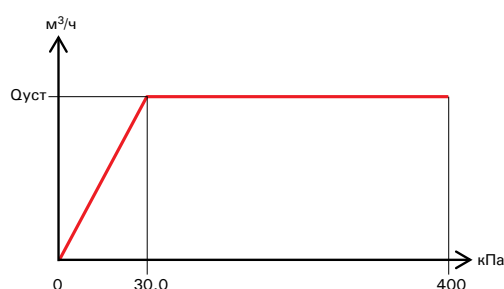
Таким образом, обеспечивая постоянную разницу давлений $\Delta P = P_{in} - P_r$, мы можем изменять расход пропорционально изменению величины K_v регулирующего клапана 2. Значение K_v регулирующего клапана 2 (и, соответственно, расхода через клапан) настраивается вручную путем изменения настройки клапана. В случае изменения напора в системе регулятор перепада давления изменяет разницу давлений $P_r - P_{out}$ (как следствие, изменяется сопротивление всего клапана), сохраняя при это постоянным $\Delta P = P_{in} - P_r$.

Аналогичным образом происходит регулирование расхода электроприводом, изменяя K_v клапана 1 при постоянном $\Delta P = P_{in} - P_r$.

Благодаря такой конструкции клапана Vallorex Dynamic и точному сохранению регулируемой разности давлений обеспечивается авторитет клапана 100%.

В результате, независимо от параметров системы, в которой установлен Vallorex Dynamic, обеспечивается регулирование расхода пропорционально степени открытия клапана на всем рабочем диапазоне. В данном случае речь ведется о максимальном (расчетном) расходе, который должен поддерживаться постоянным, независимо от изменения давления перед клапаном.

График зависимости расхода от потери давления на клапане Vallorex Dynamic



Балансировочная арматура Vallorex

НАСТРОЙКА VALLOREX DYNAMIC:

Перед установкой проектного расхода на Vallorex Dynamic насос должен быть установлен на максимальную мощность и все клапаны должны быть открыты. Предел давления на Vallorex Dynamic не должен превышать 400 кПа.

Расчетный расход легко регулируется с помощью прилагаемого красного колпачка. По диаграмме расхода для необходимого Вам размера клапана и расхода определите требуемую настройку. На красном колпачке имеется шкала от 0 до 100% с промежуточными отметками с шагом 10%. Поверните красный колпачок до требуемого значения настройки.



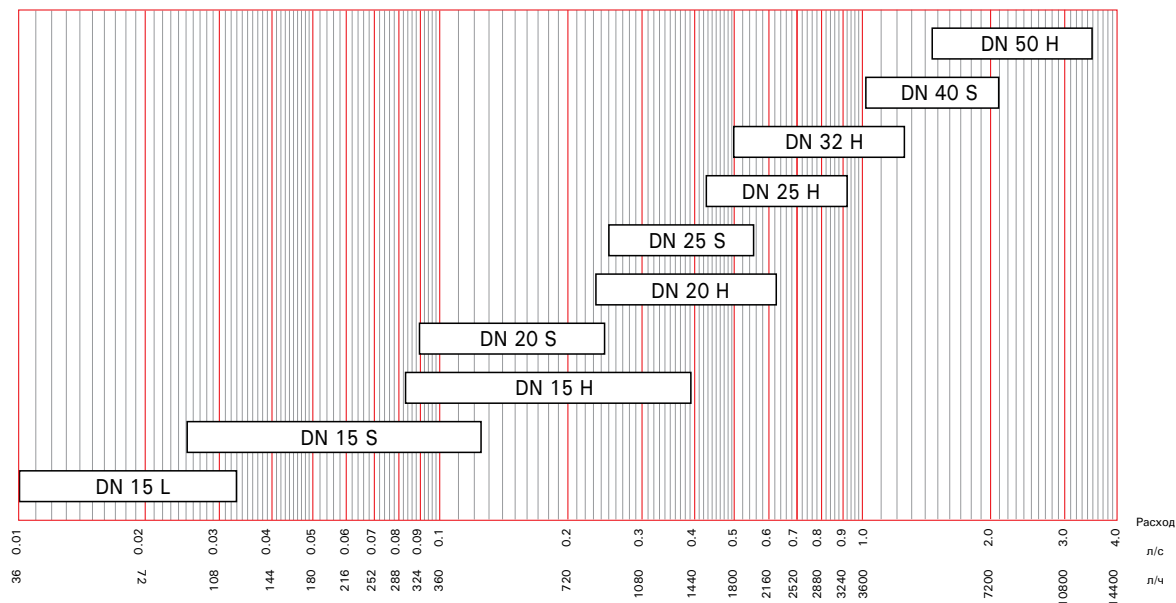
Для более точной настройки подключите измерительный компьютер Vallorex к Vallorex Dynamic.



Балансировочная арматура Vallorex

ПОДБОР КЛАПАНА:

Диаграмма подбора размера Vallorex Dynamic



Диапазон расхода		Размер	Цвет картриджа
л/с	л/ч		
0,010-0,033	36-118	DN 15L	Белый
0,025-0,125	90-450	DN 15S	Красный
0,083-0,390	300-1 400	DN 15H	Черный
0,089-0,245	320-882	DN 20S	Белый
0,232-0,617	835-2 221	DN 20H	Черный
0,240-0,650	865-2 340	DN 25S	Белый
0,485-0,925	1 750-3 330	DN 25H	Черный
0,530-1,220	1 910-4 400	DN 32H	Черный
1,020-2,100	3 670-7 560	DN 40S	Белый
1,440-3,500	5 180-12 600	DN 50H	Черный

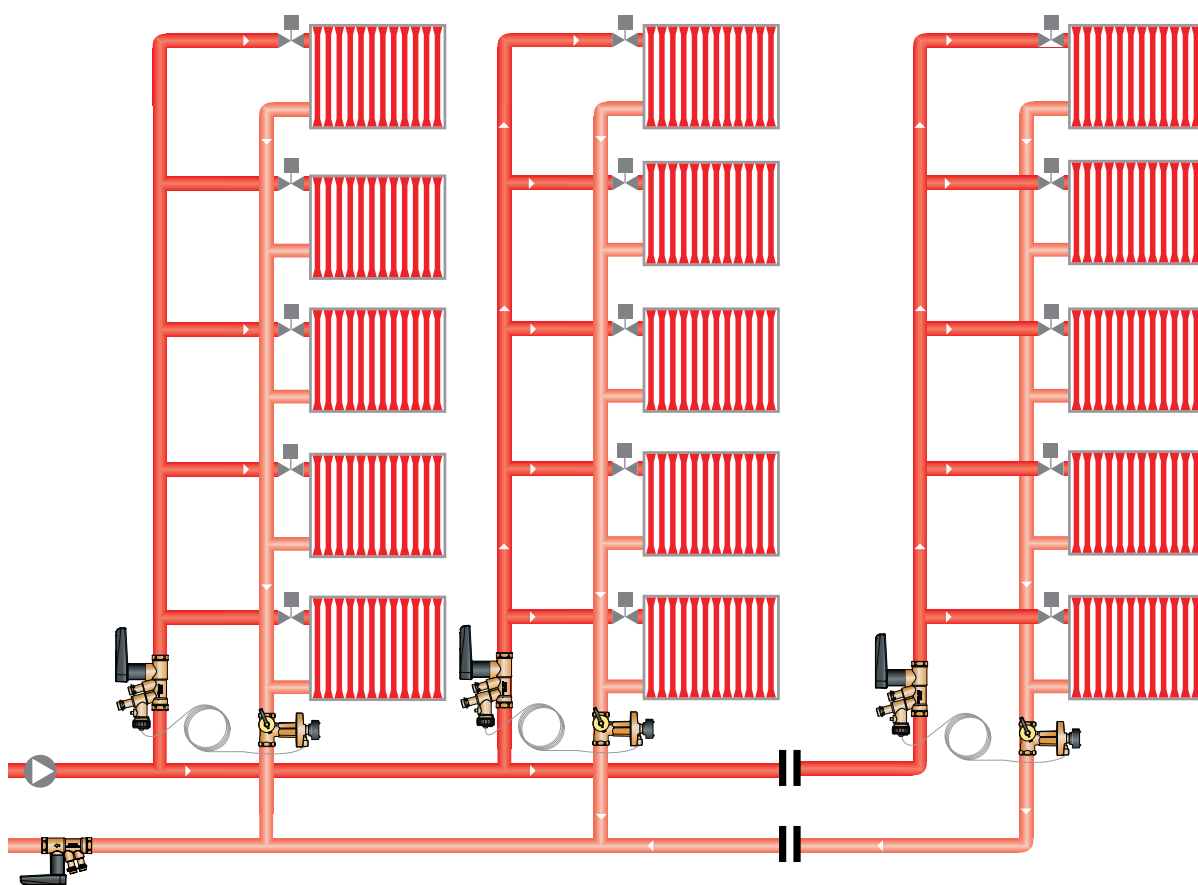
Балансировочная арматура Vallorex

СХЕМЫ ПРИМЕНЕНИЯ БАЛАНСИРОВОЧНЫХ КЛАПАНОВ VALLOREX:

БАЛАНСИРОВКА СТОЯКОВ ДВУХТРУБНОЙ СИСТЕМЫ ОТОПЛЕНИЯ.

Регулятор перепада давления Vallorex Delta поддерживает постоянный перепад давления на стояках системы отопления.

Клапан-партнер Vallorex Venturi, благодаря которому можно ограничить максимальный расход через стояки системы отопления.



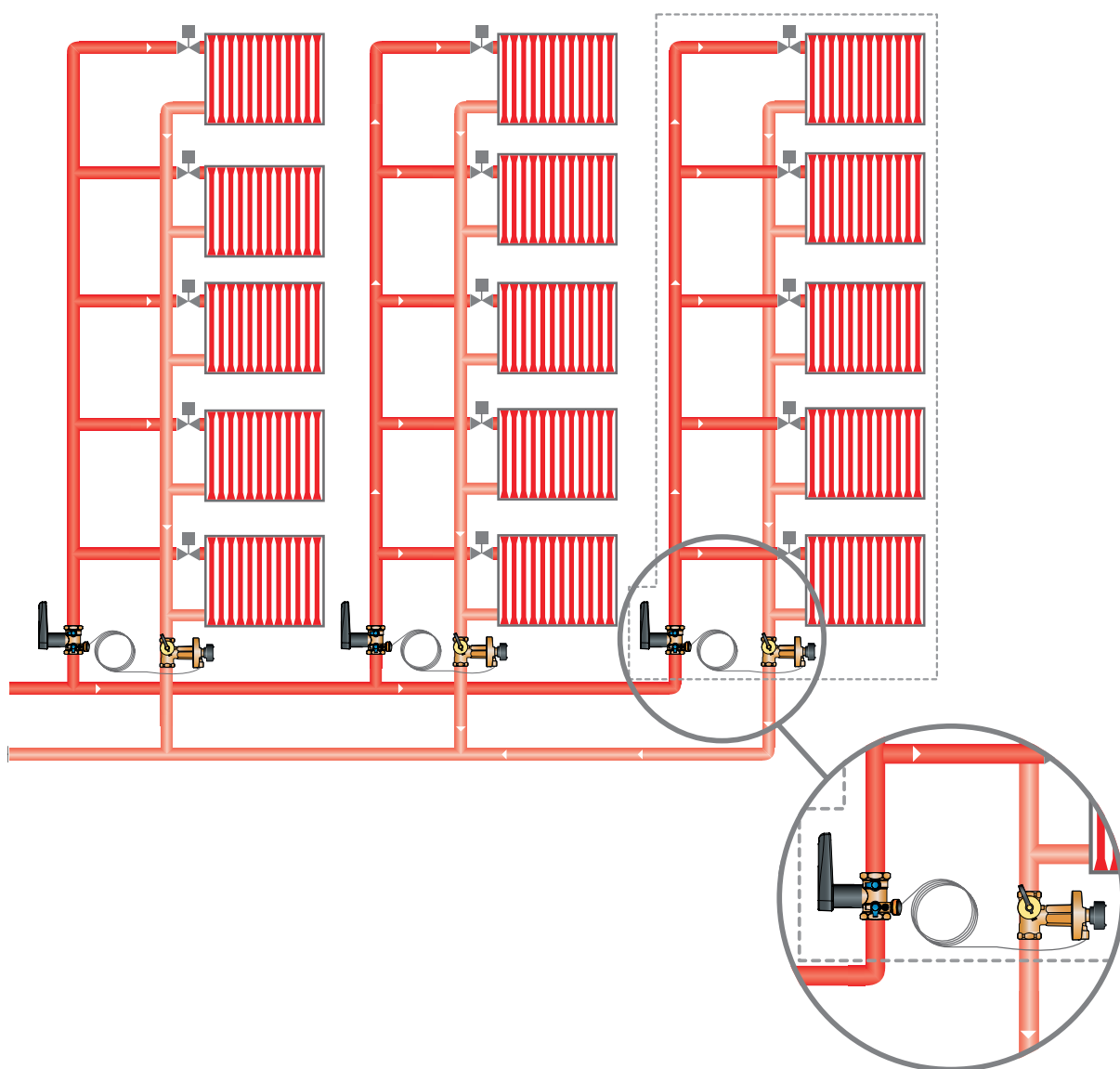
Балансировочная арматура Vallorex

СХЕМЫ ПРИМЕНЕНИЯ БАЛАНСИРОВОЧНЫХ КЛАПАНОВ VALLOREX:

БАЛАНСИРОВКА СТОЯКОВ ДВУХТРУБНОЙ СИСТЕМЫ ОТОПЛЕНИЯ.

Регулятор перепада давления Vallorex Delta поддерживает постоянный перепад давления на стояках системы отопления.

Клапан-партнер Vallorex Vario внутри регулируемого контура, благодаря которому можно ограничить максимальный расход через стояки системы отопления.



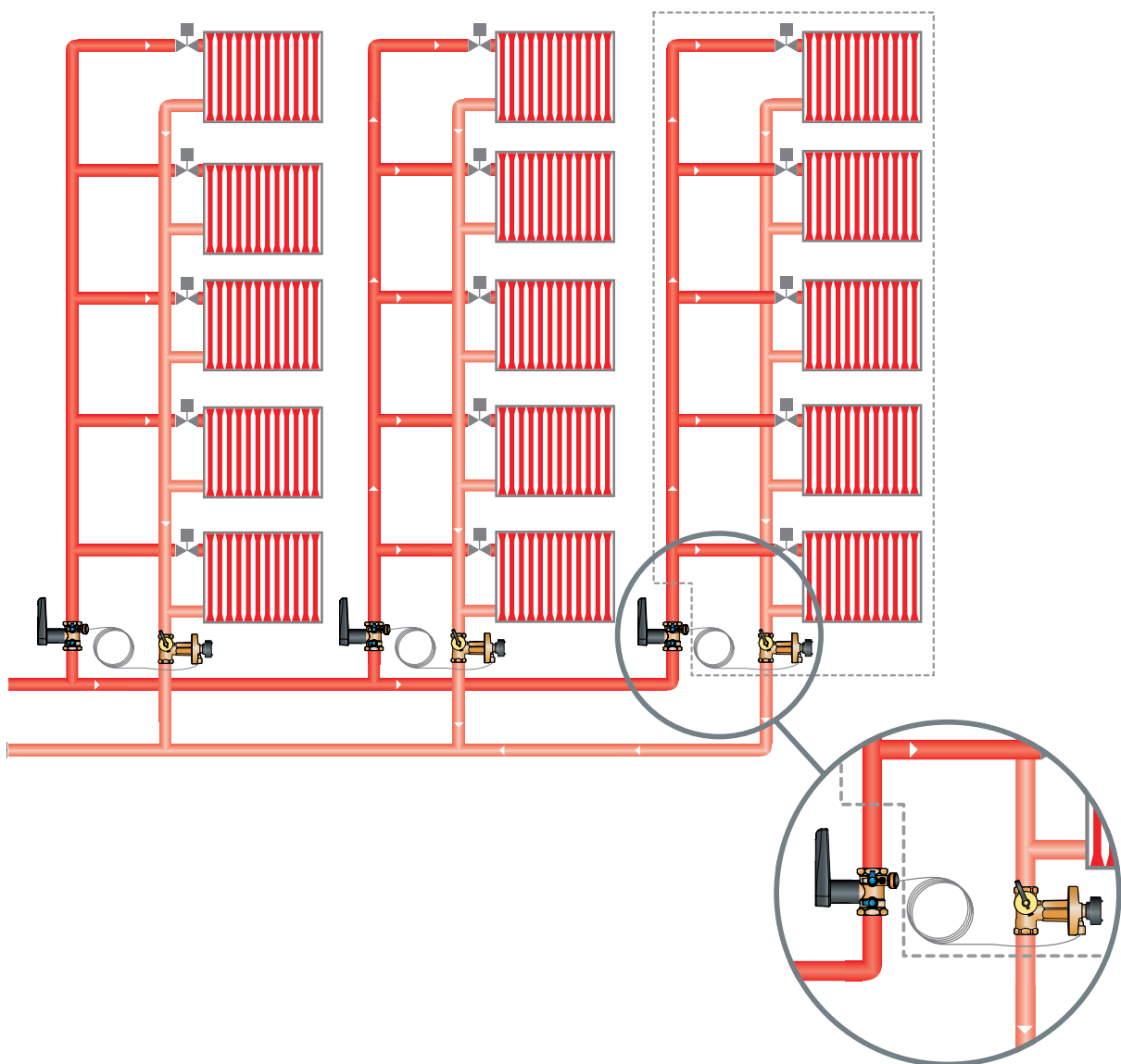
Балансировочная арматура Vallorex

СХЕМЫ ПРИМЕНЕНИЯ БАЛАНСИРОВОЧНЫХ КЛАПАНОВ VALLOREX:

БАЛАНСИРОВКА СТОЯКОВ ДВУХТРУБНОЙ СИСТЕМЫ ОТОПЛЕНИЯ.

Регулятор перепада давления Vallorex Delta поддерживает постоянный перепад давления на стояках системы отопления.

Клапан-партнер Vallorex Vario вне регулируемого контура не будет ограничивать максимальный расход через стояки системы отопления.



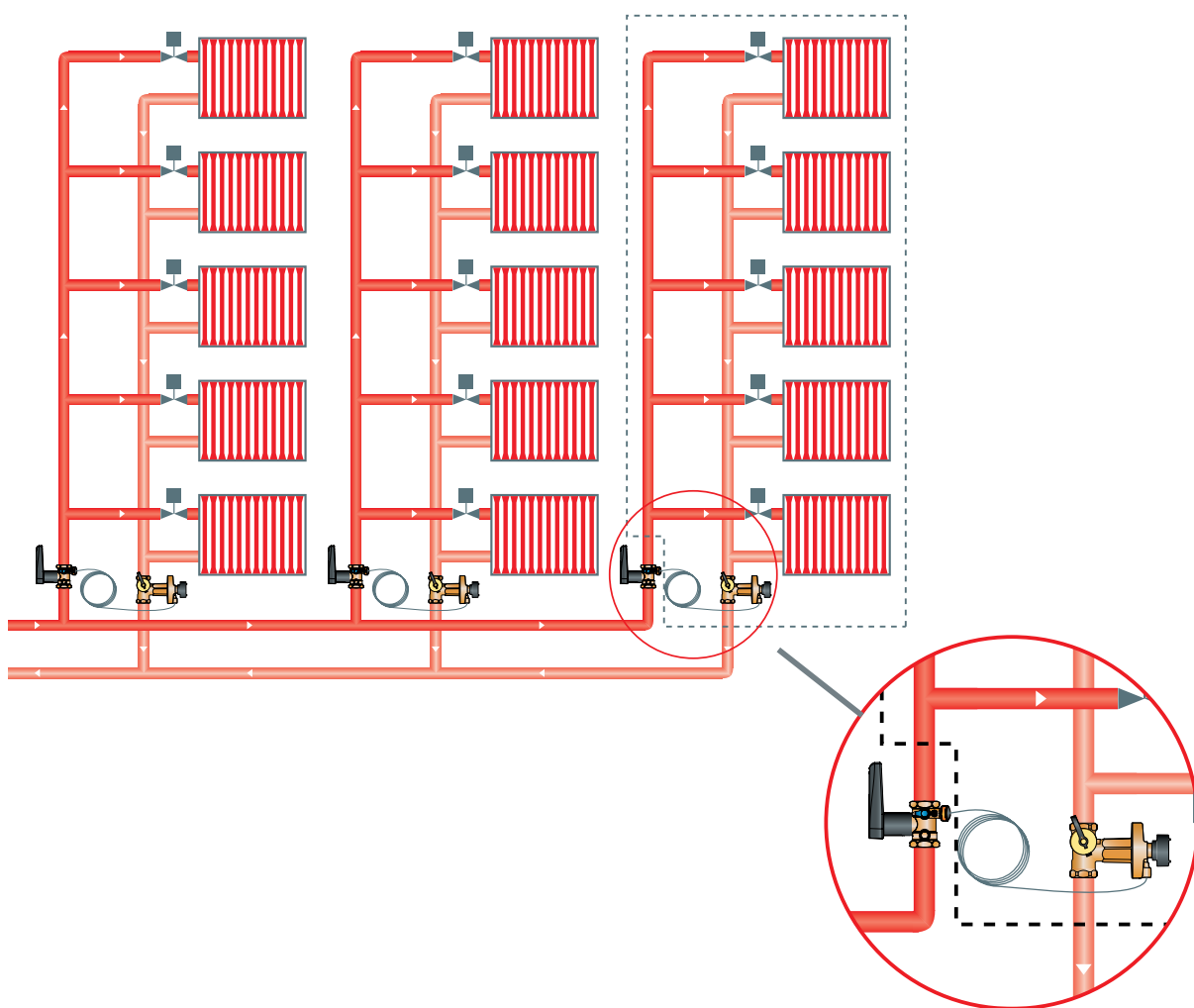
Балансировочная арматура Vallorex

СХЕМЫ ПРИМЕНЕНИЯ БАЛАНСИРОВОЧНЫХ КЛАПАНОВ VALLOREX:

ДИНАМИЧЕСКАЯ БАЛАНСИРОВКА СТОЯКОВ ДУХТРУБНОЙ СИСТЕМЫ ОТОПЛЕНИЯ.

Регулятор перепада давления Vallorex Delta поддерживает постоянный перепад давления на стояках системы отопления.

Vallorex Basic в качестве клапана-партнера Vallorex Delta. Невозможно ограничить максимальный расход через стояки системы отопления.

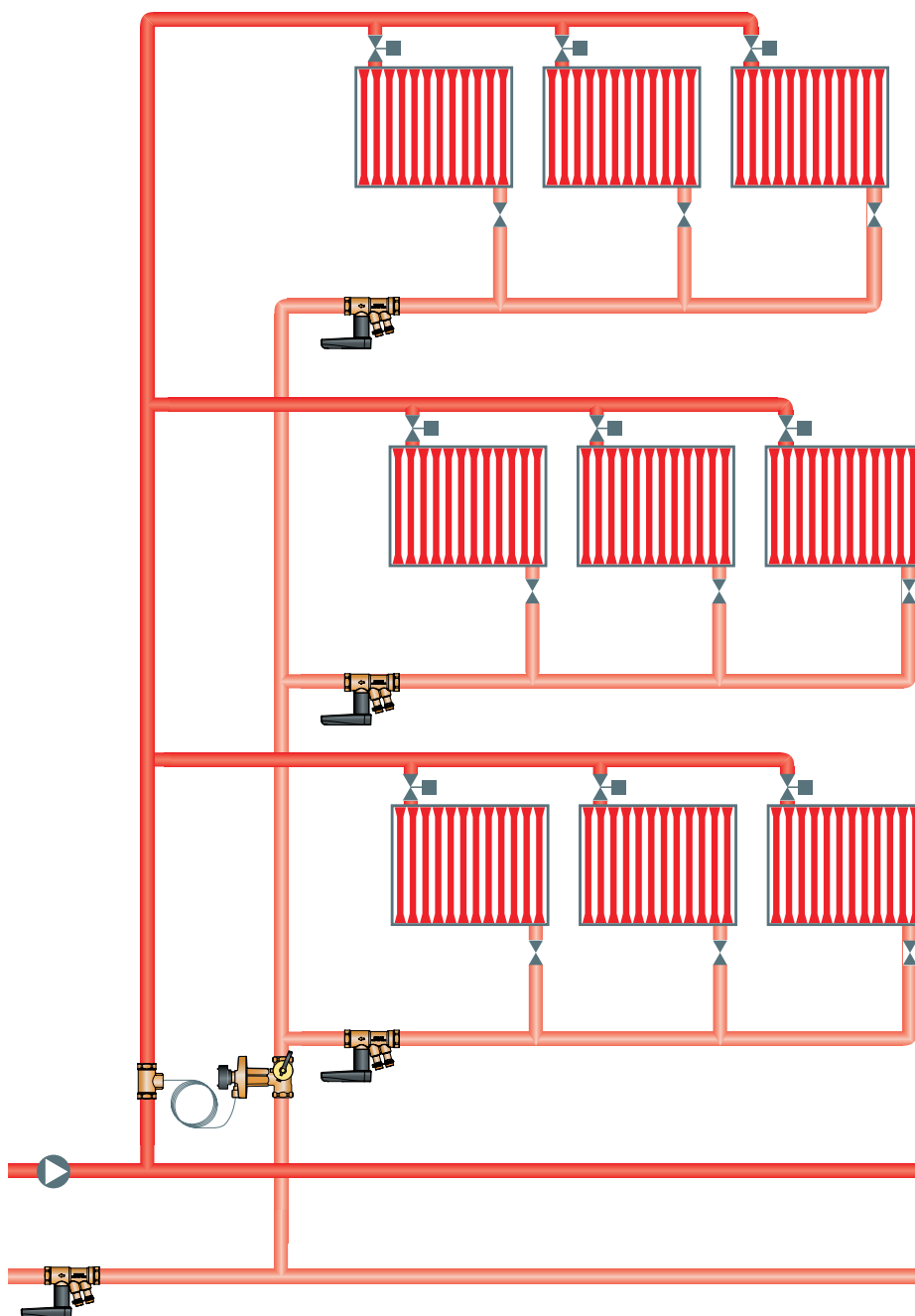


Балансировочная арматура Vallorex

СХЕМЫ ПРИМЕНЕНИЯ БАЛАНСИРОВОЧНЫХ КЛАПАНОВ VALLOREX:

БАЛАНСИРОВКА СТОЯКОВ ДВУХТРУБНОЙ СИСТЕМЫ ОТОПЛЕНИЯ.

В данной схеме импульсная трубка подключена к тройникам подающего трубопровода. Балансировка ответвлений от стояка с помощью Vallorex Venturi.



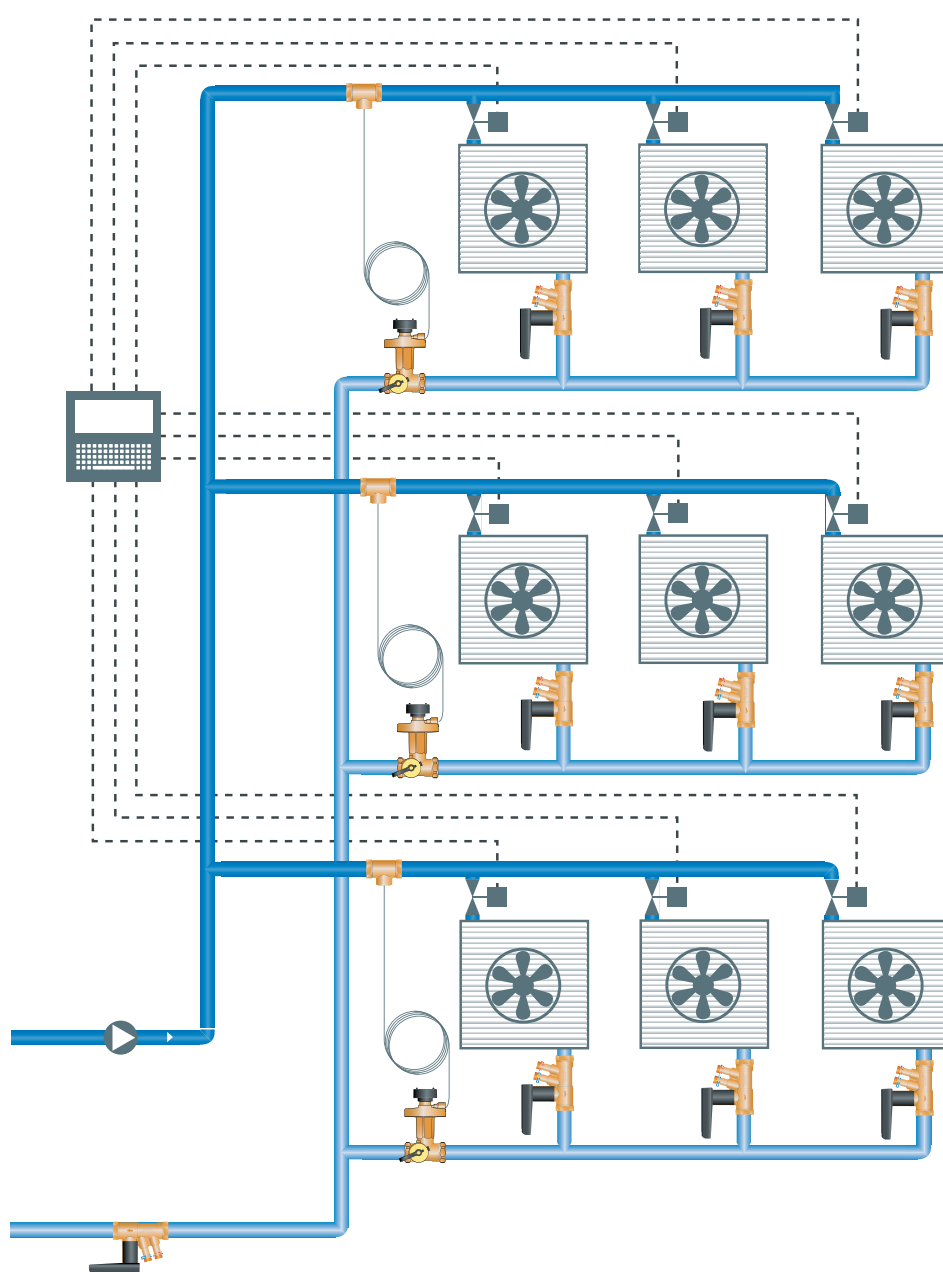
Балансировочная арматура Vallorex

СХЕМЫ ПРИМЕНЕНИЯ БАЛАНСИРОВОЧНЫХ КЛАПАНОВ VALLOREX:

БАЛАНСИРОВКА СИСТЕМЫ ТЕПЛО/ХОЛОДОСНАБЖЕНИЯ.

Регулятор перепада давления Vallorex Delta поддерживает постоянный перепад давления на ответвлениях.

В данной схеме импульсная трубка подключена к тройникам подающего трубопровода. Балансировка потребителей с помощью Vallorex Venturi.



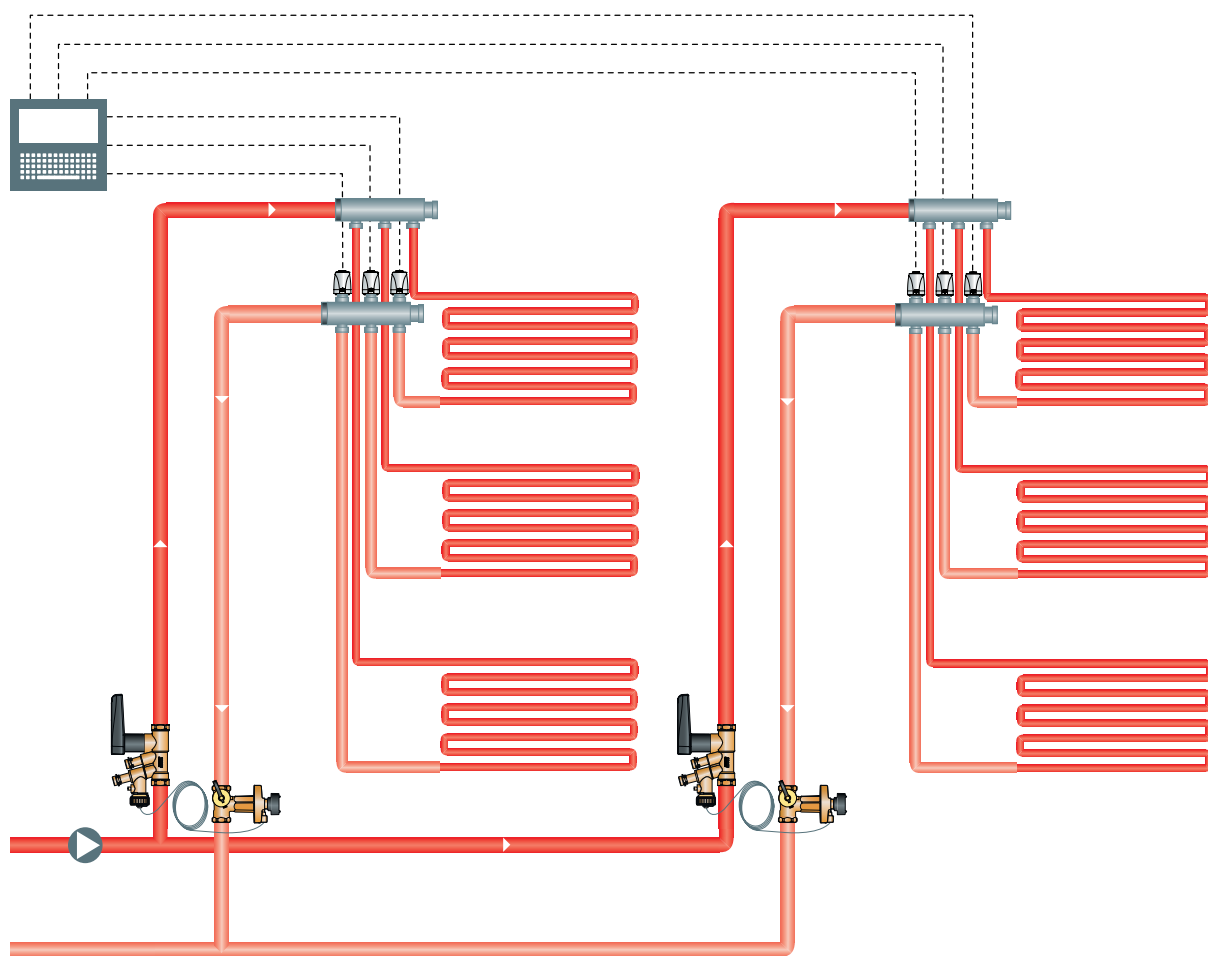
Балансировочная арматура Vallorex

СХЕМЫ ПРИМЕНЕНИЯ БАЛАНСИРОВОЧНЫХ КЛАПАНОВ VALLOREX:

БАЛАНСИРОВКА СТОЯКОВ/ОТВЕТВЛЕНИЙ СИСТЕМЫ ТЕПЛЫХ ПОЛОВ.

Регулятор перепада давления Vallorex Delta поддерживает постоянный перепад давления на ответвлениях.

Клапан-партнер Vallorex Venturi, благодаря которому можно ограничить максимальный расход через стояк/ответвление.



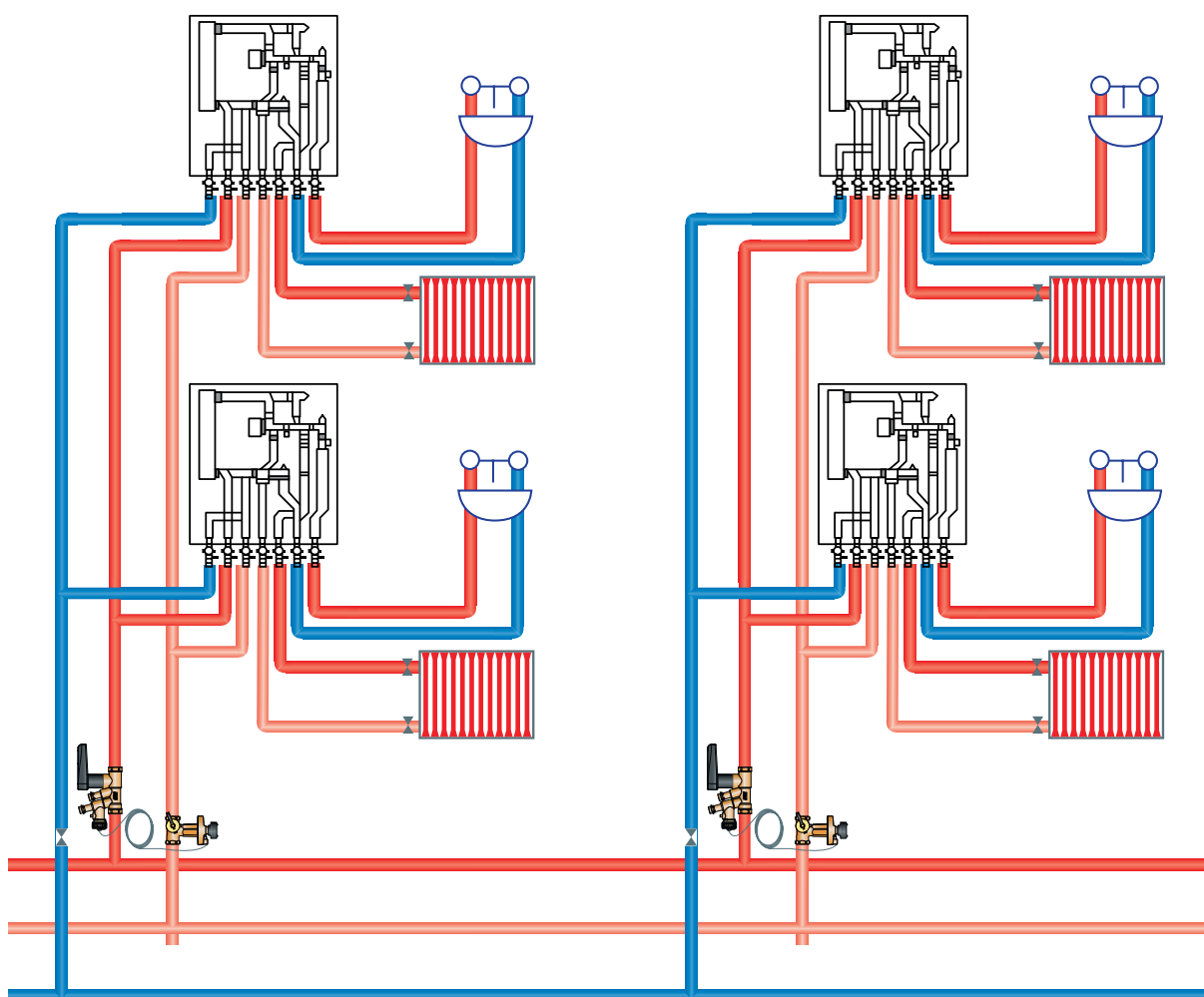
Балансировочная арматура Vallorex

СХЕМЫ ПРИМЕНЕНИЯ

БАЛАНСИРОВОЧНЫХ КЛАПАНОВ VALLOREX:

БАЛАНСИРОВКА СТОЯКОВ ПРИ ПРИМЕНЕНИИ КВАРТИРНЫХ ТЕПЛОВЫХ СТАНЦИЙ MEIBES LOGOTHERM.

Совместное применение Vallorex Delta и Vallorex Venturi позволяет поддерживать постоянный перепад давления, при этом с помощью Vallorex Venturi можно ограничить максимальный расход в регулируемый стояк.

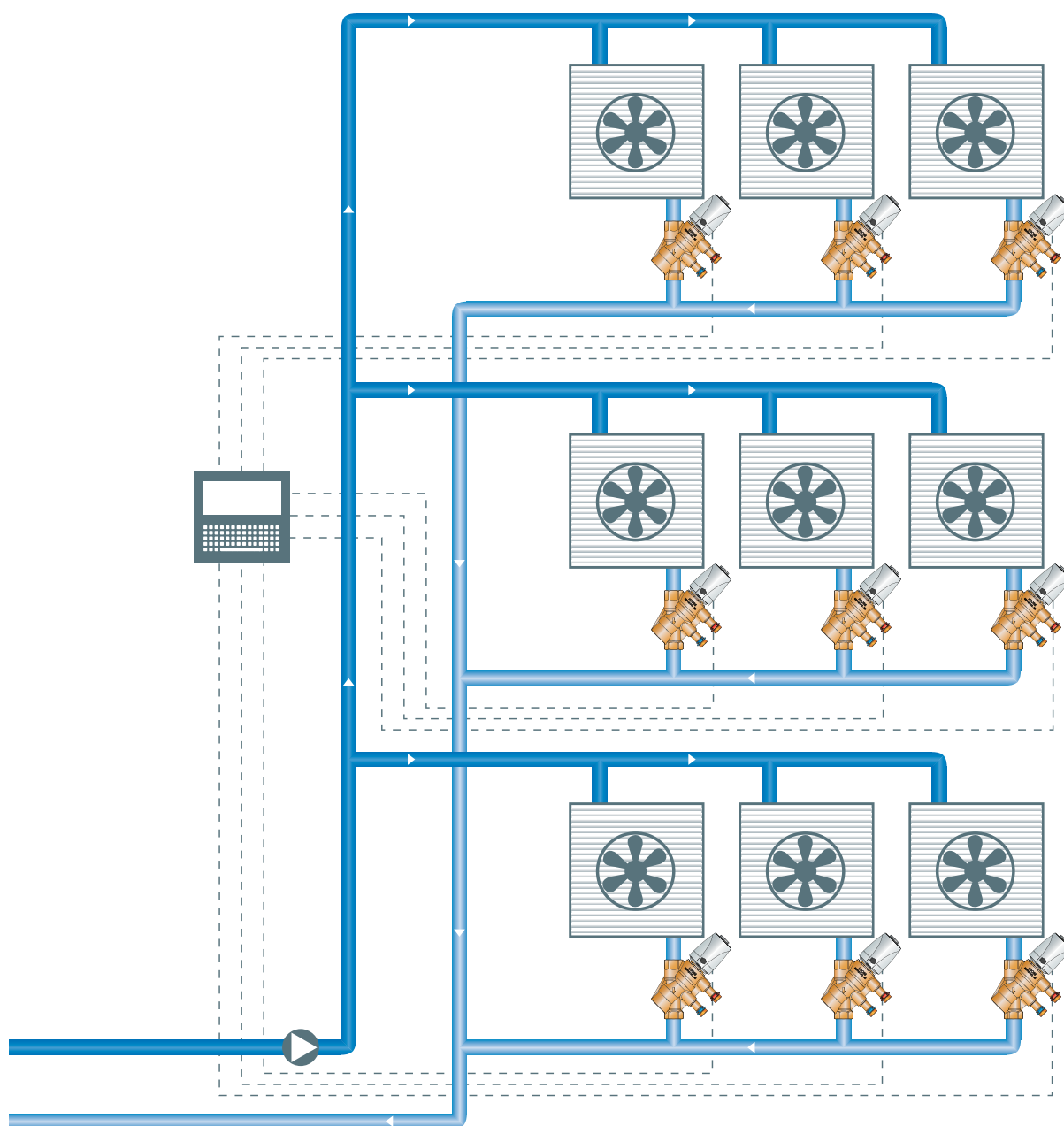


Балансировочная арматура Vallorex

СХЕМЫ ПРИМЕНЕНИЯ БАЛАНСИРОВОЧНЫХ КЛАПАНОВ VALLOREX:

БАЛАНСИРОВКА СИСТЕМЫ ХОЛОДОСНАБЖЕНИЯ ФАНКОЙЛАМИ С ПЕРЕМЕННЫМИ РАСХОДАМИ.

Комбинированный автоматический балансировочный клапан Vallorex Dynamic позволяет ограничить максимальный расход через фанкойлы независимо от перепада давления системы. При установке электроприборов на клапаны Vallorex Dynamic можно производить регулирование по сигналу автоматически.

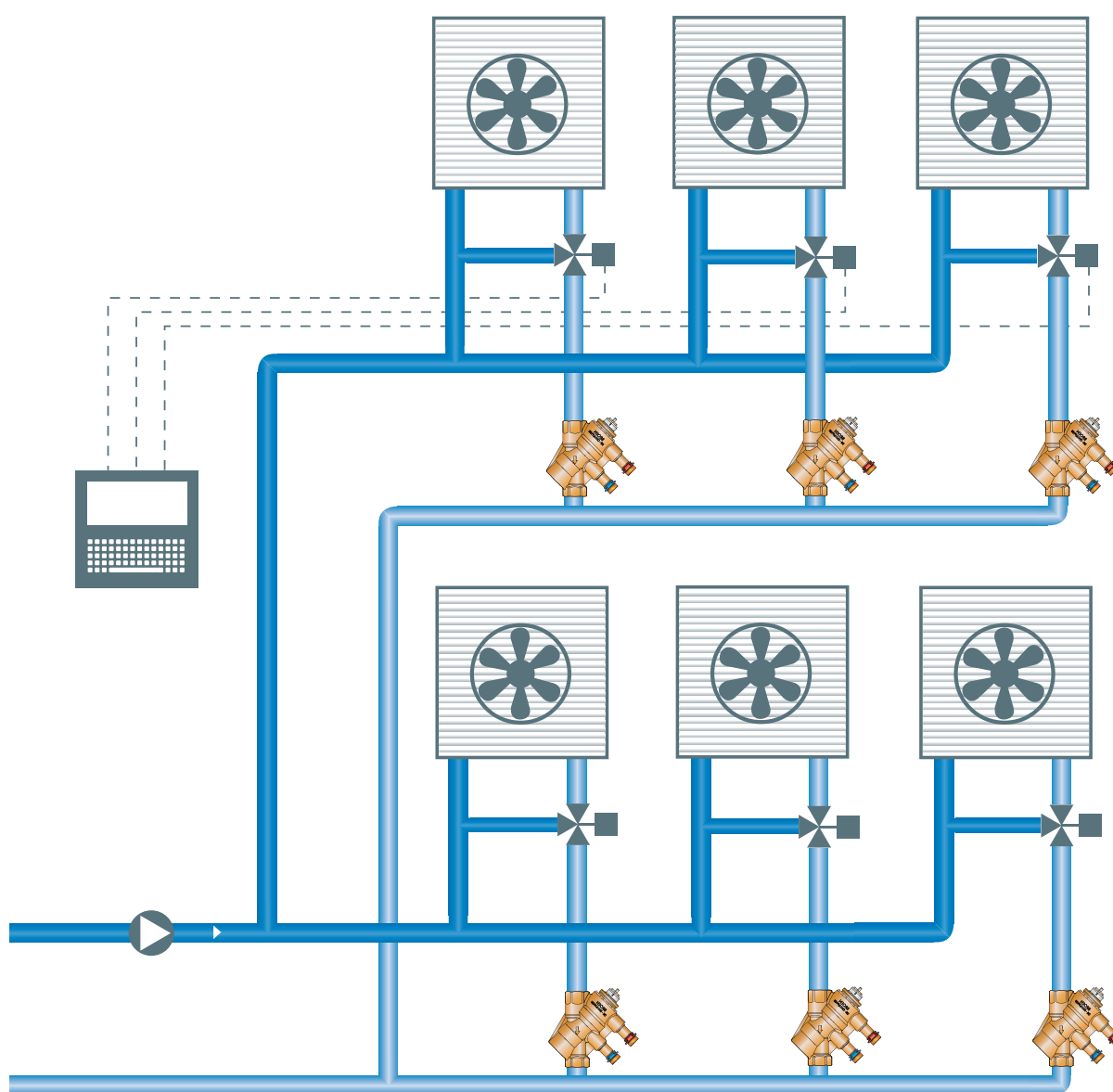


Балансировочная арматура Vallorex

СХЕМЫ ПРИМЕНЕНИЯ БАЛАНСИРОВОЧНЫХ КЛАПАНОВ VALLOREX:

БАЛАНСИРОВКА СИСТЕМЫ ХОЛОДОСНАБЖЕНИЯ ФАНКОЙЛАМИ С ПОСТОЯННЫМИ РАСХОДАМИ.

Комбинированный автоматический балансировочный клапан Vallorex Dynamic позволяет ограничить максимальный расход через контура потребителей независимо от перепада давления системы. Регулирование системы осуществляется с помощью трехходовых клапанов, оборудованных электроприборами.

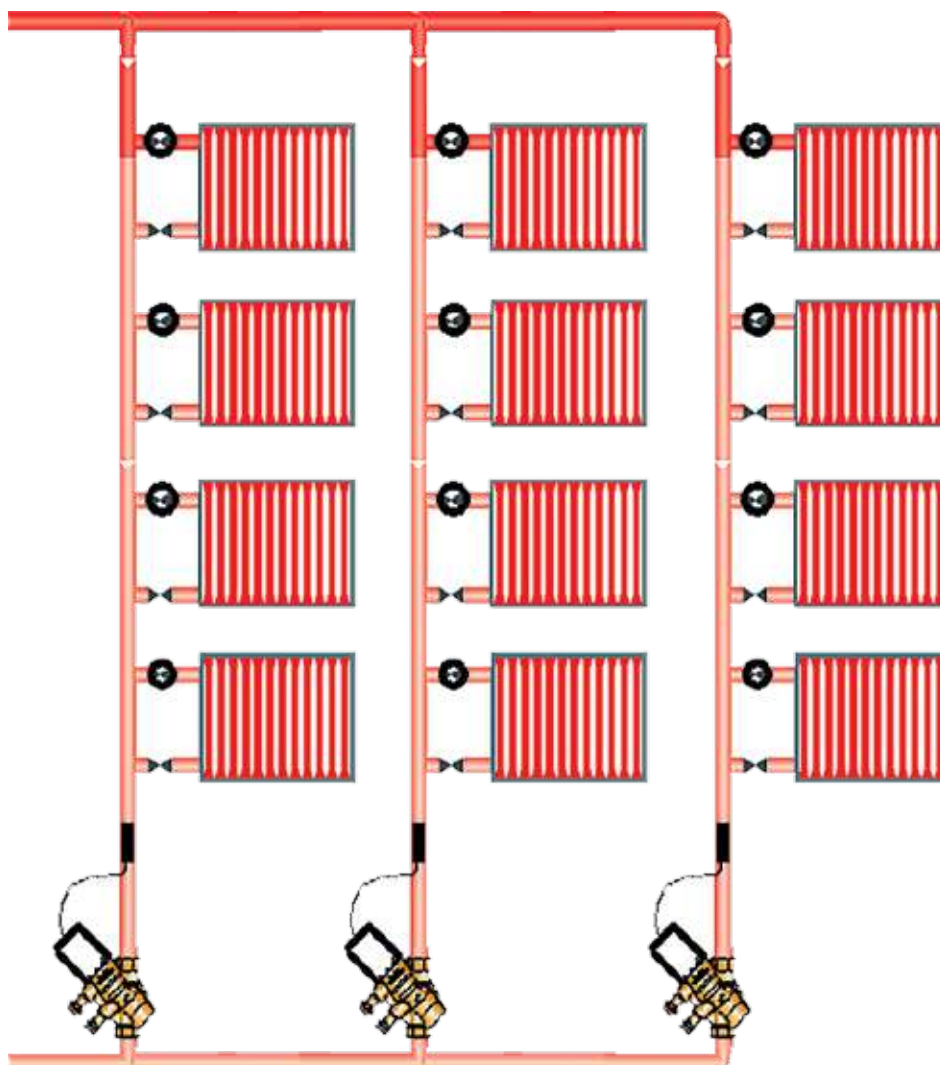


Балансировочная арматура Vallorex

СХЕМЫ ПРИМЕНЕНИЯ БАЛАНСИРОВОЧНЫХ КЛАПАНОВ VALLOREX:

ДИНАМИЧЕСКАЯ БАЛАНСИРОВКА СТОЯКОВ ОДНОТРУБНОЙ СТОЯКОВОЙ СИСТЕМЫ С ТЕРМОЭЛЕМЕНТАМИ.

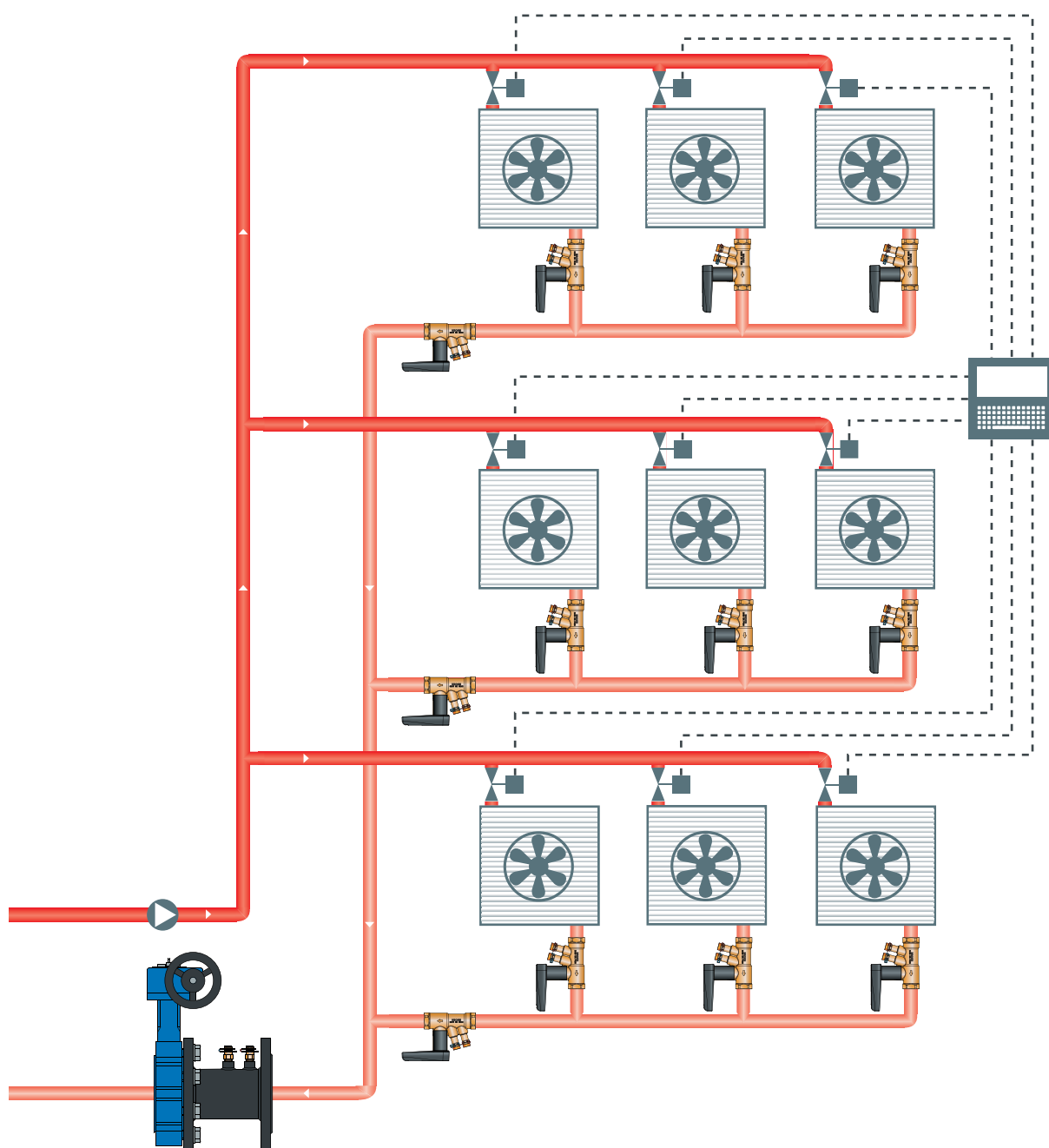
Комбинированный автоматический балансировочный клапан Vallorex Dynamic позволяет ограничить максимальный расход через стояки однотрубной системы отопления независимо от перепада давления системы. При этом возможно регулирование системы по температуре обратного потока при помощи установки термоприводов с выносными датчиками.



Балансировочная арматура Vallorex

СХЕМЫ ПРИМЕНЕНИЯ БАЛАНСИРОВОЧНЫХ КЛАПАНОВ VALLOREX:

СТАТИЧЕСКАЯ БАЛАНСИРОВКА ТЕПЛОВЕНТИЛЯТОРОВ
В СИСТЕМАХ ВОЗДУШНОГО ОТОПЛЕНИЯ С ПОСТОЯННЫМИ РАСХОДАМИ.

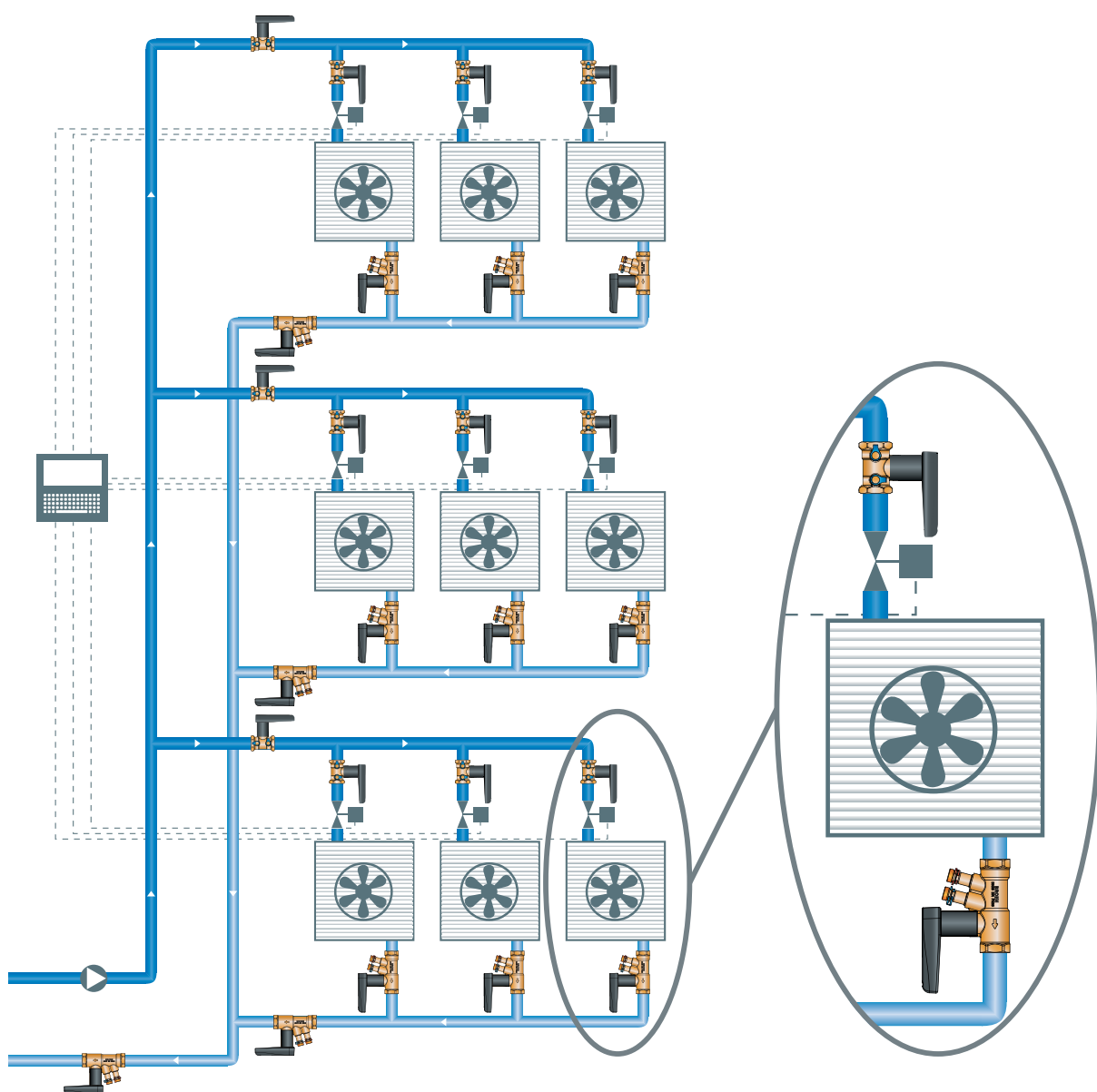


Балансировочная арматура Vallorex

СХЕМЫ ПРИМЕНЕНИЯ БАЛАНСИРОВОЧНЫХ КЛАПАНОВ VALLOREX:

СТАТИЧЕСКАЯ БАЛАНСИРОВКА СИСТЕМ ХОЛОДОСНАБЖЕНИЯ.

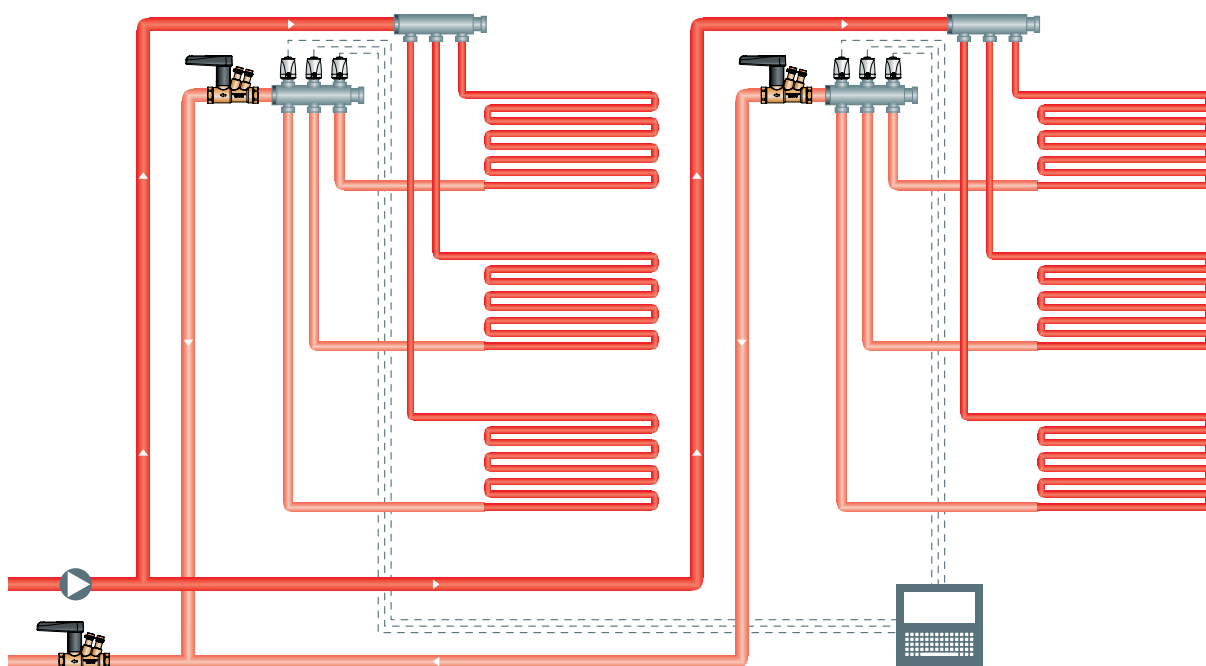
Vallorex Basic в качестве запорного клапана совместно с ручным балансировочным клапаном Vallorex Venturi.



Балансировочная арматура Vallorex

СХЕМЫ ПРИМЕНЕНИЯ БАЛАНСИРОВОЧНЫХ КЛАПАНОВ VALLOREX:

СТАТИЧЕСКАЯ БАЛАНСИРОВКА НА КОЛЛЕКТОРАХ ТЕПЛООВОГО ПОЛА.

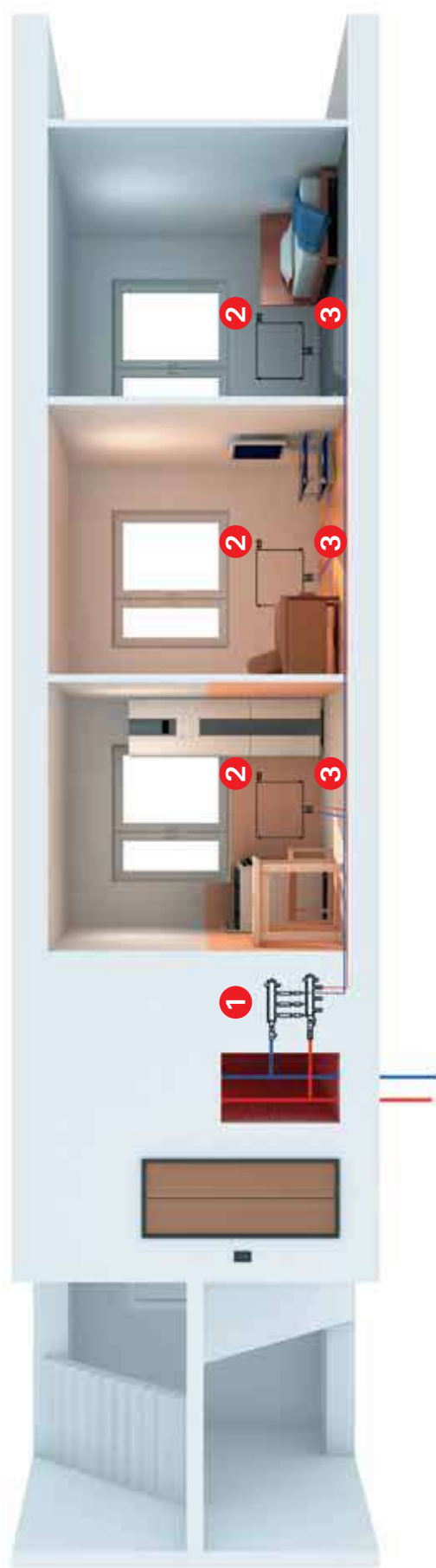


ПРИМЕРЫ ПРИМЕНЕНИЯ ОБОРУДОВАНИЯ ДЛЯ ВНУТРЕННИХ ИНЖЕНЕРНЫХ СИСТЕМ В СХЕМАХ



Схема многоквартирного дома № 1

Пример реализации поквартирного учета тепла с помощью этажного отопительного распределителя LOGOfloor, термостатического оборудования для радиаторов с нижним подключением и периметральной разводки.



№	Наименование	Стр.
1	Этажный отопительный распределитель LOGOfloor	3
2	Термостатическая головка	66
3	Узел нижнего подключения	95

Схема многоквартирного дома № 2

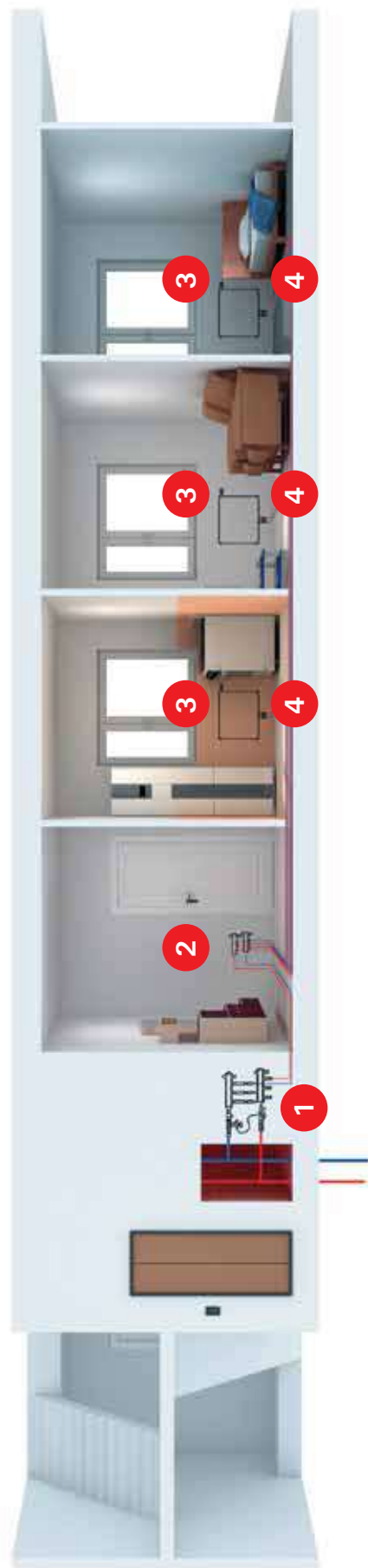
Пример реализации поквартирного учета тепла с помощью этажного отопительного распределителя LOGOfloor, термостатического оборудования для радиаторов с боковым подключением и периметральной разводки.



№	Наименование	Стр.
1	Этажный отопительный распределитель LOGOfloor	3
2	Термостатический клапан	66
3	Термостатическая головка	73
	Вентиль на обратную подводку	85

Схема многоквартирного дома № 3

Пример реализации поквартирного учета тепла с помощью этажного отопительного распределителя LOGOfloor, термостатического оборудования для радиаторов с нижним подключением и коллектора для лучевой разводки.



№	Наименование	Стр.
1	Этажный отопительный распределитель LOGOfloor	3
2	Распределительный коллектор из нержавеющей стали	120
3	Термостатическая головка	66
4	Узел нижнего подключения	95

Схема многоквартирного дома № 4

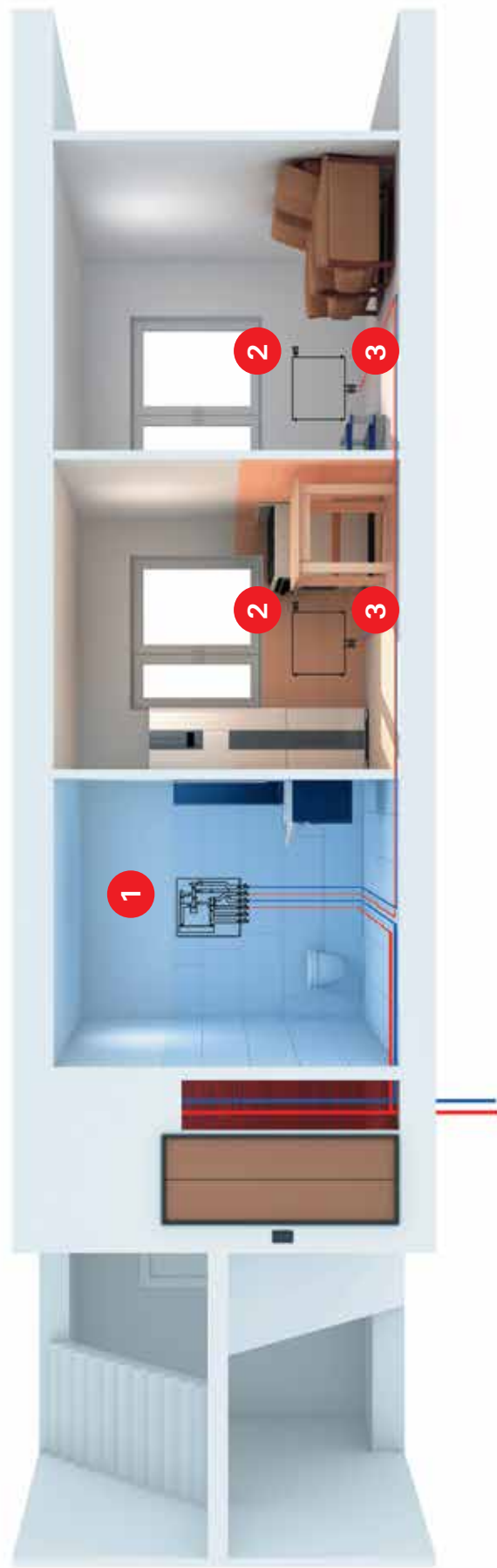
Пример реализации поквартирного учета ХВС/ГВС с помощью этажного распределителя ХВС/ГВС LOGOWater.



№	Наименование	Стр.
1	Этажный распределитель ХВС/ГВС LOGOWater	41

Схема многоквартирного дома № 5

Пример реализации децентрализованного теплоснабжения и приготовления ГВС с поквартирным учетом тепла с помощью квартирной тепловой станции LOGOthem, термостатического оборудования для радиаторов с нижним подключением и периметральной разводки.



№	Наименование	Стр.
1	Квартирная тепловая станция LOGOthem	51
2	Термостатическая головка	66
3	Узел нижнего подключения	95

Схема многоквартирного дома № 6

Пример реализации децентрализованного теплоснабжения и приготовления ГВС с поквартирным учетом тепла с помощью квартирной тепловой станции LOGOtherm, этажного отопительного распределителя LOGOfloor, термостатического оборудования для радиаторов с нижним подключением и периметральной разводки.



№	Наименование	Стр.
1	Этажный отопительный распределитель LOGOfloor	3
2	Квартирная тепловая станция LOGOtherm	51
3	Термостатическая головка	66
4	Узел нижнего подключения	95

Схема многоквартирного дома № 7

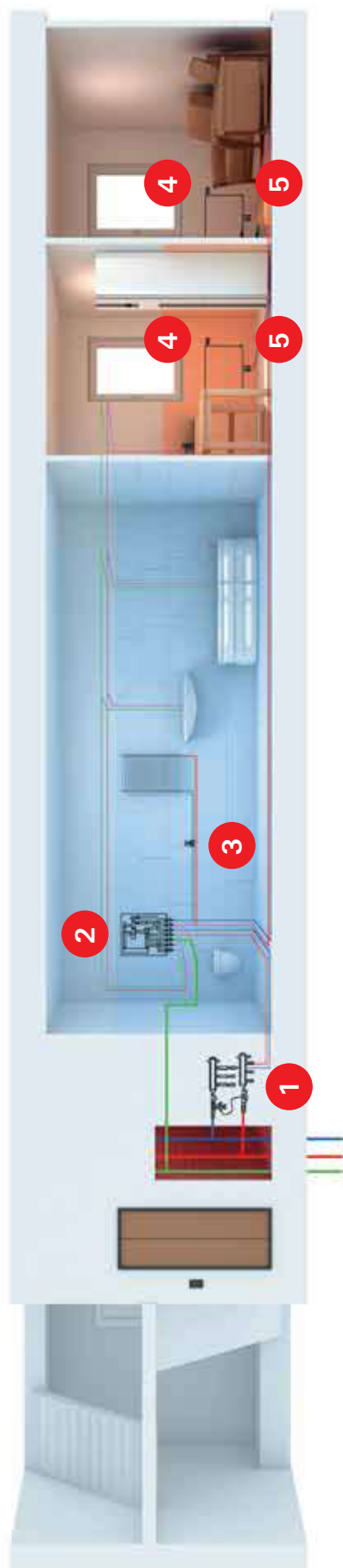
Пример реализации децентрализованного теплоснабжения и приготовления ГВС с поквартирным учетом тепла с помощью квартирной тепловой станции LOGOtherm, этажного распределителя XBC LOGOwater, этажного отопительного распределителя LOGOfloor, термостатического оборудования для радиаторов с нижним подключением и периметральной разводки.



№	Наименование	Стр.
1	Этажный распределитель XBC LOGOwater	41
2	Этажный отопительный распределитель LOGOfloor	3
3	Квартирная тепловая станция LOGOtherm	51
4	Термостатическая головка	66
5	Узел нижнего подключения	95

Схема многоквартирного дома № 8

Пример реализации децентрализованного теплоснабжения и приготовления ГВС с поквартирным учетом тепла с помощью квартирной тепловой станции LOGOthem, этажного отопительного распределителя LOGOfloor, термостатического оборудования для радиаторов с нижним подключением, организацией контура полотенцесушителя и периметральной разводки.



№	Наименование	Стр.
1	Этажный отопительный распределитель LOGOfloor	3
2	Квартирная тепловая станция LOGOthem	51
3	RTL-вентиль в комплекте с термостатической головкой, прямой SX 11882	110
4	Термостатическая головка	66
5	Узел нижнего подключения	95

Схема многоквартирного дома № 9

Пример реализации поквартирного учета тепла с помощью этажного отопительного распределителя LOGOfloor, термостатического оборудования для радиаторов с нижним подключением, организацией контура теплого пола и периметральной разводки.



№	Наименование	Стр.
1	Этажный отопительный распределитель LOGOfloor	3
2	Насосно-смесительный блок F-36 + распределительный коллектор из нержавеющей стали	119
3	Термостатическая головка	66
4	Узел нижнего подключения	95



meibes-group

meibes
Энергоэффективная техника

Центральный федеральный округ (ЦФО), Москва
Тел. +7 (495) 727-20-26, e-mail: moscow@meibes.ru

Представитель в Нижнем Новгороде
Тел. +7 (920) 078-39-09, e-mail: n.novgorod@meibes.ru

Северо-западный федеральный округ (СЗФО), Санкт-Петербург
Тел. +7 (812) 425-33-19, e-mail: neva@meibes.ru

Приволжский федеральный округ (ПФО), Казань
Тел. +7 (843) 278-40-05, e-mail: kazan@meibes.ru

Представитель в Самаре
Тел. +7 (937) 073-29-09, e-mail: samara@meibes.ru

Южный федеральный округ (ЮФО), Краснодар
Тел. +7 (861) 210-45-70, e-mail: south@meibes.ru

Представитель в Волгограде
Тел. +7 (961) 060-00-26, e-mail: volgograd@meibes.ru

Уральский федеральный округ (УФО), Екатеринбург
Тел. +7 (343) 344-50-93, e-mail: ural@meibes.ru

Сибирский федеральный округ (СФО), Новосибирск
Тел. +7 (383) 335-71-09, e-mail: siberia@meibes.ru

Дальневосточный федеральный округ (ДФФО), Хабаровск
Тел. +7 (4212) 20-19-54, e-mail: khabarovsk@meibes.ru