



ПАСПОРТ

КЛАПАНЫ ДЛЯ НИЖНЕГО ПОДКЛЮЧЕНИЯ РАДИАТОРОВ



Инд. № подлин.	Подпись и дата	Взамен инв. №	Инд. № дубликата	Подпись и дата

				09.11
Изм.	Лист	№ докум.	Подпись	Дата

КЛАПАНЫ ДЛЯ НИЖНЕГО ПОДКЛЮЧЕНИЯ РАДИАТОРОВ

Лист



1. Основные технические данные

1.1 Назначение изделия и принцип действия

Клапаны нижнего подключения радиаторов предназначены для нижнего подключения отопительных приборов к трубам в водяных системах отопления. Н-образные сдвоенные узлы используются при фиксированном межцентровом расстоянии между присоединительными патрубками 50мм.

Клапаны снабжены встроенными шаровыми кранами, с помощью которых можно полностью отключить отопительный прибор от системы. Управление шаровыми кранами осуществляется с помощью отвертки с плоским шлицем. Регулирование количества теплоносителя, проходящего через отопительный прибор, с помощью шаровых кранов не допускается.

Присоединение к отопительным приборам выполняется при помощи накидной гайки $\frac{1}{2}$ ВР, к системе отопления при помощи соединения $\frac{3}{4}$ НР.

1.2 Основные технические параметры

Таблица 1. Основные технические параметры

№	Наименование технических параметров	Значение
1	Максимальная рабочая температура теплоносителя, °С	120
2	Рабочая среда	вода
3	Пропускная способность, м ³ /час	1,71 (прямой, угловой)
4	Максимальное рабочее давление	16 бар
5	Размер соединения с радиатором	$\frac{1}{2}$ НР или $\frac{3}{4}$ ВР
6	Размер соединения с трубой	$\frac{3}{4}$ НР
7	Материал корпуса	Латунь CW617N

Ив. № дубликата	Подпись и дата
Взамен инв. №	Подпись и дата
Ив. № подлин.	Подпись и дата

Изм.	Лист	№ докум.	Подпись	Дата	КЛАПАНЫ ДЛЯ НИЖНЕГО ПОДКЛЮЧЕНИЯ РАДИАТОРОВ	Лист
				09.11		



2. Конструкция устройства

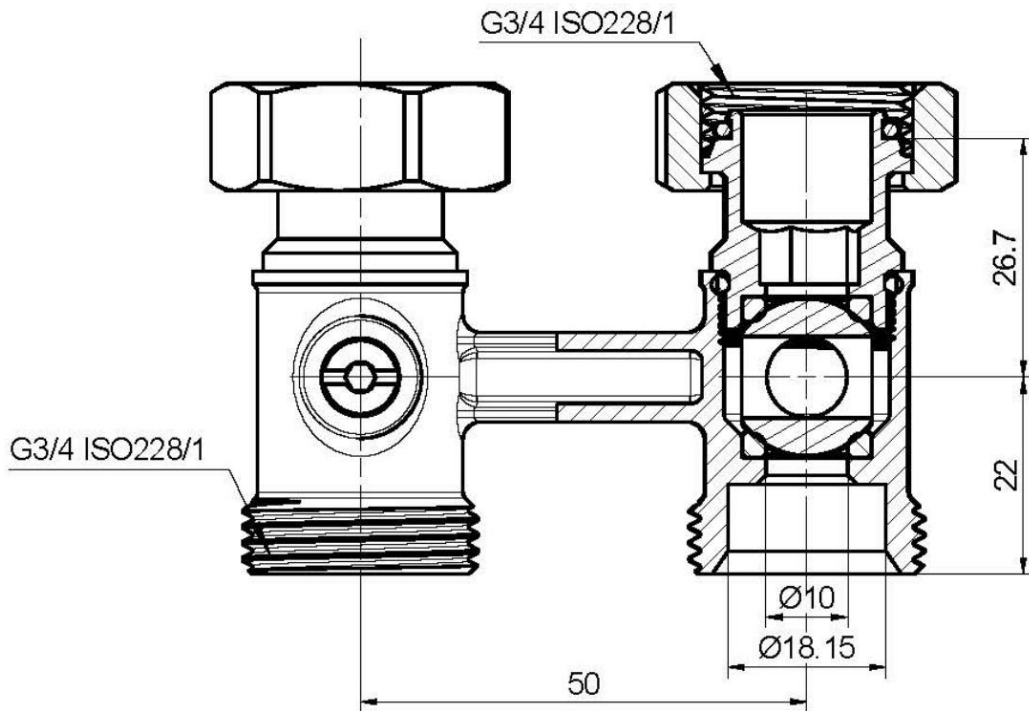
2.1 Чертежи и габаритные размеры H-образного узла подключения радиатора

Конструкция H-образного узла подключения радиатора, без ниппелей, прямой 3/4" приведена в таблице 2.

Таблица 2

Чертеж	№ детали	Наименование детали	Материал детали
	1	Седло клапана	CW617N
	2	Прокладка	EPDM
	3	Гайка	CW617N
	4	Кольцо O-ring	EPDM
	5	Уплотнительное кольцо	PTFE
	6	Шток	CW617N
	7	Кольцо O-ring	EPDM
	8	Шар	CW617N
	9	Корпус клапана	CW617N

Габаритные размеры



Ив. № подлин.	Подпись и дата
Взамен инв. №	Ив. № дубликата
Подпись и дата	Подпись и дата

Изм.	Лист	№ докум.	Подпись	Дата
				09.11

КЛАПАНЫ ДЛЯ НИЖНЕГО ПОДКЛЮЧЕНИЯ РАДИАТОРОВ

Лист

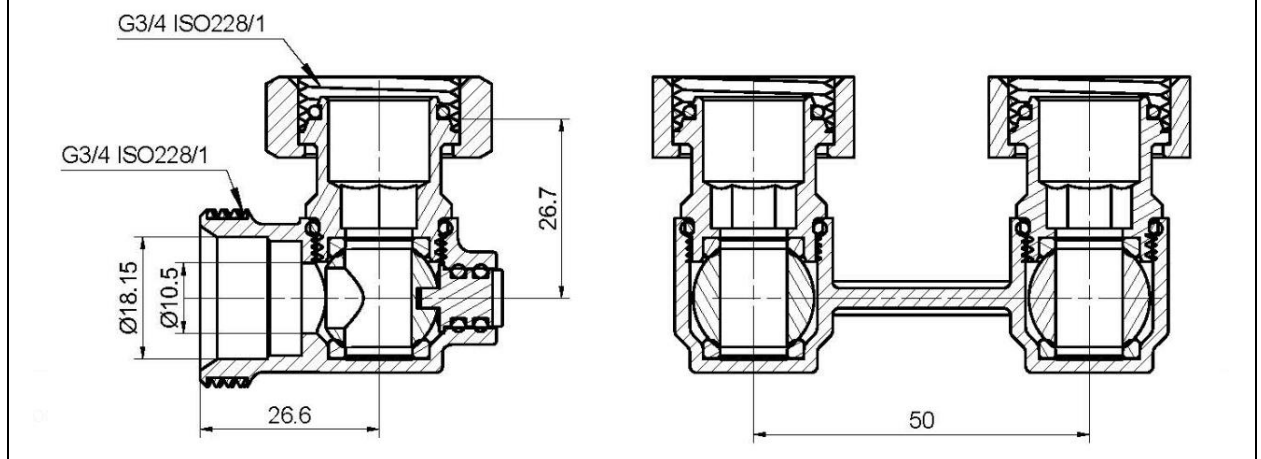


Конструкция H-образного узла подключения радиатора, без ниппелей, угловой 3/4" приведена в таблице 3.

Таблица 3

Чертеж	№ детали	Наименование детали	Материал детали
	1	Седло клапана	CW617N
	2	Прокладка	EPDM
	3	Гайка	CW617N
	4	Кольцо O-ring	EPDM
	5	Уплотнительное кольцо	PTFE
	6	Шток	CW617N
	7	Кольцо O-ring	EPDM
	8	Шар	CW617N
	9	Корпус клапана	CW617N

Габаритные размеры



2.2 Монтаж клапана

Клапан должен монтироваться таким образом, чтобы на него не передавались продольные, поперечные усилия и моменты от трубопровода. Присоединение клапана к трубопроводам следует производить в соответствии с направлением потока рабочей среды, указанном в паспорте отопительного прибора. После монтажа системы необходимо произвести её гидравлическое испытание статическим давлением, в 1,5 раз превышающим расчетное рабочее давление в системе.



				09.11
Изм.	Лист	№ докум.	Подпись	Дата

КЛАПАНЫ ДЛЯ НИЖНЕГО ПОДКЛЮЧЕНИЯ РАДИАТОРОВ

Лист

Подпись и дата

Инв. № дубликата

Взамен инв. №



Подпись и дата

Инв. № подлин.



3. Ассортимент

Таблица 4. Ассортимент продукции

Изображение	Артикул	Наименование	Вес, г	Kvs, м³/ч
	216032	Н-образный узел подключения радиатора, без ниппелей, прямой 3/4"	262	1,71
	216132	Н-образный узел подключения радиатора, без ниппелей, угловой 3/4"	284	1,71

4. Ремонт и гарантия производителя

Гарантийный срок составляет 1 год с момента покупки изделия через розничную торговую сеть. Стандартный срок эксплуатации составляет 30 лет.

Все претензии по качеству, а также предложения по улучшению сервиса направлять на электронный адрес официального представительства ЭРРОУХЭД на территории России: info@arrow-head.ru

5. Сведения о производителе.

Организация, официально представляющая интересы ЭРРОУХЭД в России: ООО «ЭРРОУХЭД РУС», 195027, г. Санкт-Петербург, пр. Пискаревский, д. 2, к. 2, стр. 1, пом. 817.

Производитель: IDC FLUID CONTROL CO., LTD, Mechanical & Electrical Industrial Zone 317600, Yuhuan City, Zhejiang Province, P.R. China.

В связи с постоянной работой по совершенствованию изделия, повышающей его надежность и улучшающей условия эксплуатации, в конструкцию могут быть внесены незначительные изменения, не отраженные в настоящем издании.

Подпись и дата
Инв. № дубликата
Взамен инв. №
Подпись и дата
Инв. № подлин.

				09.11	КЛАПАНЫ ДЛЯ НИЖНЕГО ПОДКЛЮЧЕНИЯ РАДИАТОРОВ	Лист
Изм.	Лист	№ докум.	Подпись	Дата		