

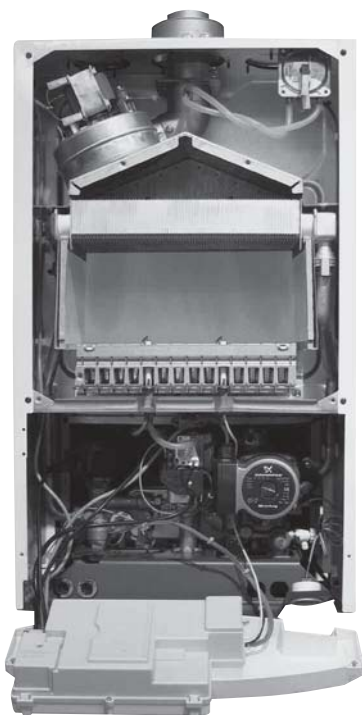


28
кВт

16
литров горячей
воды в минуту

IPx5D

Настенные газовые котлы с жидкокристаллическим дисплеем. Серия ECO-3 является третьим поколением котлов серии ECO, сочетающих в себе простоту использования и обслуживания. Электронная плата последнего поколения и самодиагностика обеспечивают высочайшую надежность работы. Жидкокристаллический дисплей дает полную информацию о работе котла.



вторичный пластинчатый теплообменник



электронная модуляция пламени



электронное зажигание



самодиагностика



погодозависимая автоматика



комнатный термостат



встроенные насос, расшир. бак, манометр



защита от замерзания



режим "теплые полы"

ГАЗОВАЯ СИСТЕМА

- Непрерывная электронная модуляция пламени в режимах отопления и ГВС;
- Плавное электронное зажигание;
- Котлы адаптированы к российским условиям. Устойчиво работают при понижении входного давления природного газа до 5 мбар;
- Рассекатели пламени на горелке сделаны из нержавеющей стали;
- Запатентованная система регулирования подачи воздуха (модели с закрытой камерой);
- Возможна перенастройка для работы на сжиженном газе.

ГИДРАВЛИЧЕСКАЯ СИСТЕМА

- Датчик протока горячей воды;
- Энергосберегающий циркуляционный насос с автоматическим воздухоотводчиком;
- Первичный медный теплообменник, покрытый специальным составом для дополнительной защиты от коррозии;
- Вторичный пластинчатый теплообменник из нержавеющей стали;
- Латунный трехходовой клапан с электрическим сервоприводом;
- Манометр;
- Автоматический байпас;
- Постциркуляция насоса;
- Фильтр на входе холодной воды.

ТЕМПЕРАТУРНЫЙ КОНТРОЛЬ

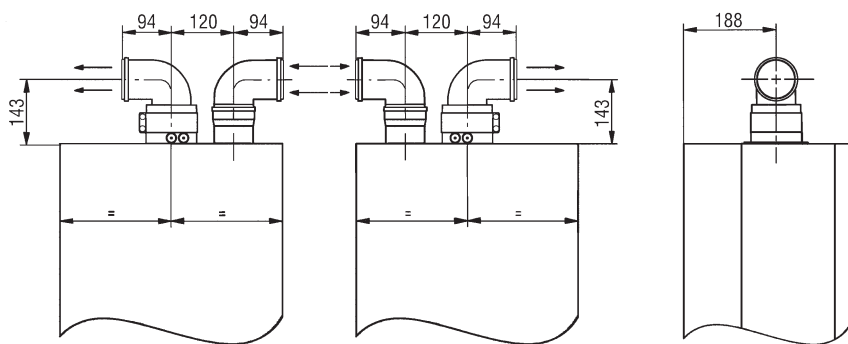
- Два диапазона регулирования температуры в системе отопления: 30-85°C и 30-45°C (режим «теплые полы»);
- Встроенная погодозависимая автоматика (возможность подключения датчика уличной температуры);
- Регулирование и автоматическое поддержание заданной температуры в контурах отопления и ГВС;
- Цифровая индикация температуры;
- Возможность подключения комнатного термостата и программируемого таймера.

УСТРОЙСТВА КОНТРОЛЯ И БЕЗОПАСНОСТИ

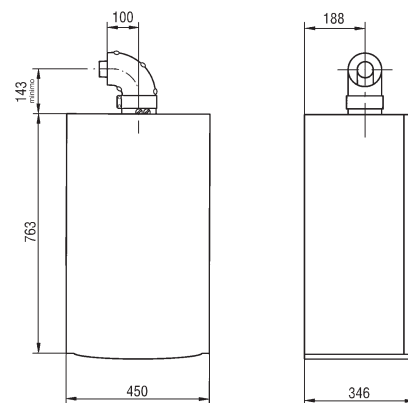
- Жидкокристаллический дисплей, отображающий полную информацию о работе котла;
- Электронная система самодиагностики;
- Возможность вывода сигнала о блокировке котла на пульт диспетчера;
- Ионизационный контроль пламени;
- Система защиты от блокировки насоса (включается автоматически каждые 24 ч.);
- Система защиты от блокировки трехходового клапана (включается автоматически каждые 24 ч.);
- Защитный термостат от перегрева воды в первичном теплообменнике;
- Датчик тяги для контроля за безопасным удалением продуктов сгорания (пневмореле — для моделей с закрытой камерой сгорания, термостат — для моделей с открытой камерой);
- Прессостат в системе отопления — срабатывает при недостатке давления воды;
- Предохранительный клапан в контуре отопления (3 атм.);
- Система защиты от замерзания в контурах отопления и ГВС.

ECO-3 240 I	24 кВт, отопление и горячая вода, открытая камера сгорания			
ECO-3 240 FI	24 кВт, отопление и горячая вода, закрытая камера сгорания			
ECO-3 280 FI	28 кВт, отопление и горячая вода, закрытая камера сгорания			

ECO-3 240 Fi / 280 Fi



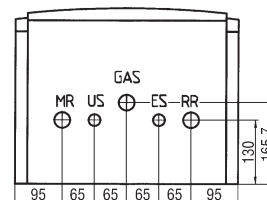
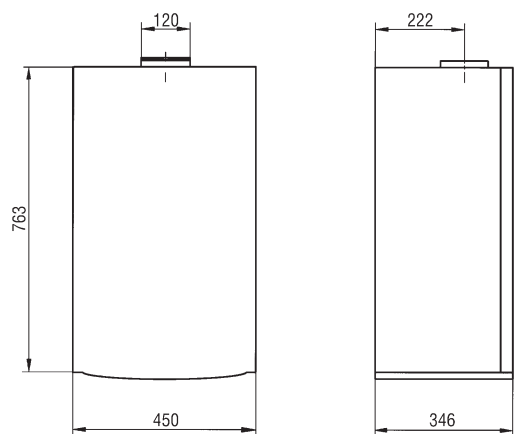
Забор воздуха/отвод продуктов сгорания по отдельным трубам



Забор воздуха/отвод продуктов сгорания по коаксиальным трубам

ОТКРЫТАЯ КАМЕРА СГОРАНИЯ С ЕСТЕСТВЕННОЙ ТЯГОЙ

ECO-3 240 i



- MR:** подача в систему отопления G 3/4
- US:** выход горячей бытовой воды G 1/2
- GAS:** подача газа G 3/4
- ES:** вход холодной воды в котел G 1/2
- RR:** возврат из системы отопления G 3/4

ТЕХНИЧЕСКИЕ ХАРАКТЕРИСТИКИ

		ОТОПЛЕНИЕ И ГОРЯЧАЯ ВОДА		
		ECO-3 240 Fi	ECO-3 240 i	ECO-3 280 Fi
Макс. полезная тепловая мощность	кВт	24	24	28
Мин. полезная тепловая мощность	кВт	9.3	9.3	10.4
Макс. потребляемая тепловая мощность	кВт	26.3	26.3	30.1
Макс. расход природного (сжиженного) газа	м ³ /ч (кг/ч)	2.78 (2.07)	2.78 (2.07)	3.18 (2.38)
Мин. потребляемая тепловая мощность	кВт	10.6	10.6	11.3
Макс. производительность (КПД)	%	92.9	91.2	93.1
Производительность при 30% мощности	%	90.2	88.7	90.5
Расширительный бак	л/бар	8/0.5	8/0.5	10/0.5
Камера сгорания		закр.	откр.	закр.
Диапазон регулирования температуры в контуре ГВС	°С	35 – 60	35 – 60	35 – 60
Кол-во горячей воды при Δt=25°С	л/мин	13.7	13.7	16.0
Количество горячей воды при Δt=35°С	л/мин	9.4	9.4	4.4
Мин. расход воды в контуре ГВС	л/мин	2	2	2
Макс. давление в контуре ГВС	бар	8	8	8
Мин. давление в контуре ГВС	бар	0.15	0.15	0.15
Диаметр дымохода	мм	-	120	-
Диаметр дымоотвод. труб (коакс./раздельных)	мм	60-100/80	-	60 - 100/80
Макс. длина дымоотвод. труб (коакс./раздельных)	м	5/30	-	5/30
Номинальное входное давление газа (метан G20)	мбар	13-20	13-20	13-20
Мощность / напряжение	Вт/В	135/230	80/230	165/230
Габаритные размеры: высота	мм	760	760	760
ширина	мм	450	450	450
глубина	мм	345	345	345
Все NETTO	кг	38	33	40