



# ПАСПОРТ

## Водосливная арматура латунная Сифоны



Инва. № подлин.	Подпись и дата
Взамен инв. №	Инва. № дубликата
Подпись и дата	

				16.06	Водосливная арматура латунная (сифоны)	Лист
Изм.	Лист	№ докум.	Подпись	Дата		2



## 1. Основные технические данные.

### 1.1. Назначение изделия и принцип действия.

Сифон (водосливная арматура) предназначен для подключения раковины (умывальника) к системе водоотведения сточных вод в систему канализации. Сифон также создает водяной затвор, для предотвращения попадания канализационных запахов в помещение.

### 1.2. Основные технические параметры.

Основные технические параметры приведены в таблице 1:

Таблица 1.

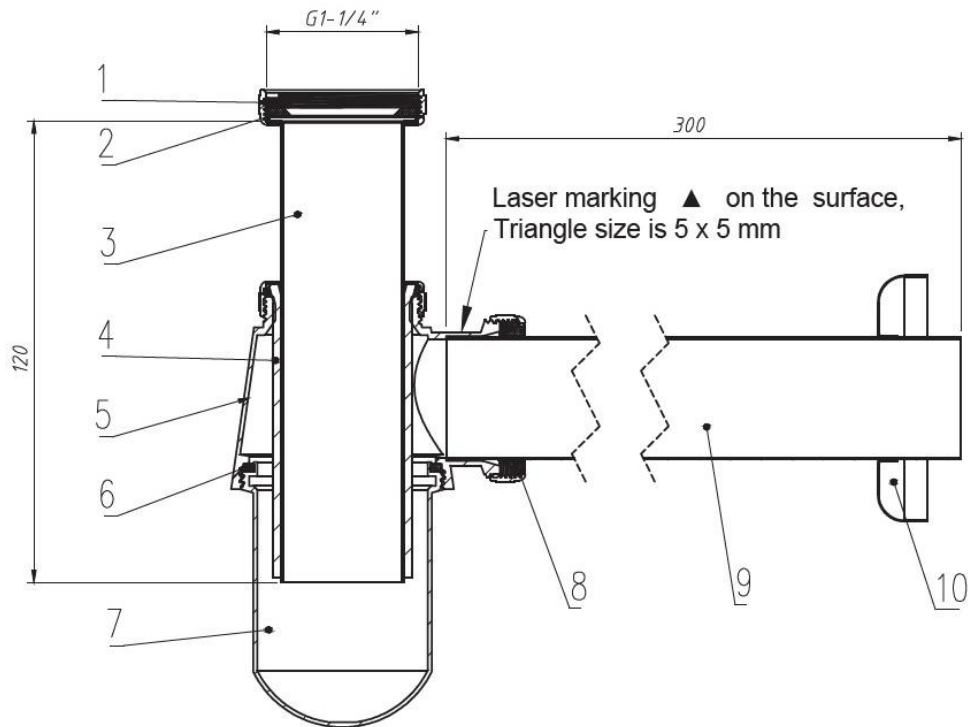
№№ п/п	Наименование технических параметров	Значение
1	Максимальная рабочая температура Цельсия	75
2	Рабочая среда	вода
3	Диаметр подключения к выпуску	1 ¼" (32мм)
4	Диаметр выхода	31,8 мм
5	Регулировка по высоте	70-120 мм
6	Материал корпуса	Латунь

Ив. № подлин.	Подпись и дата
Взамен инв. №	Ив. № дубликата
Подпись и дата	Подпись и дата

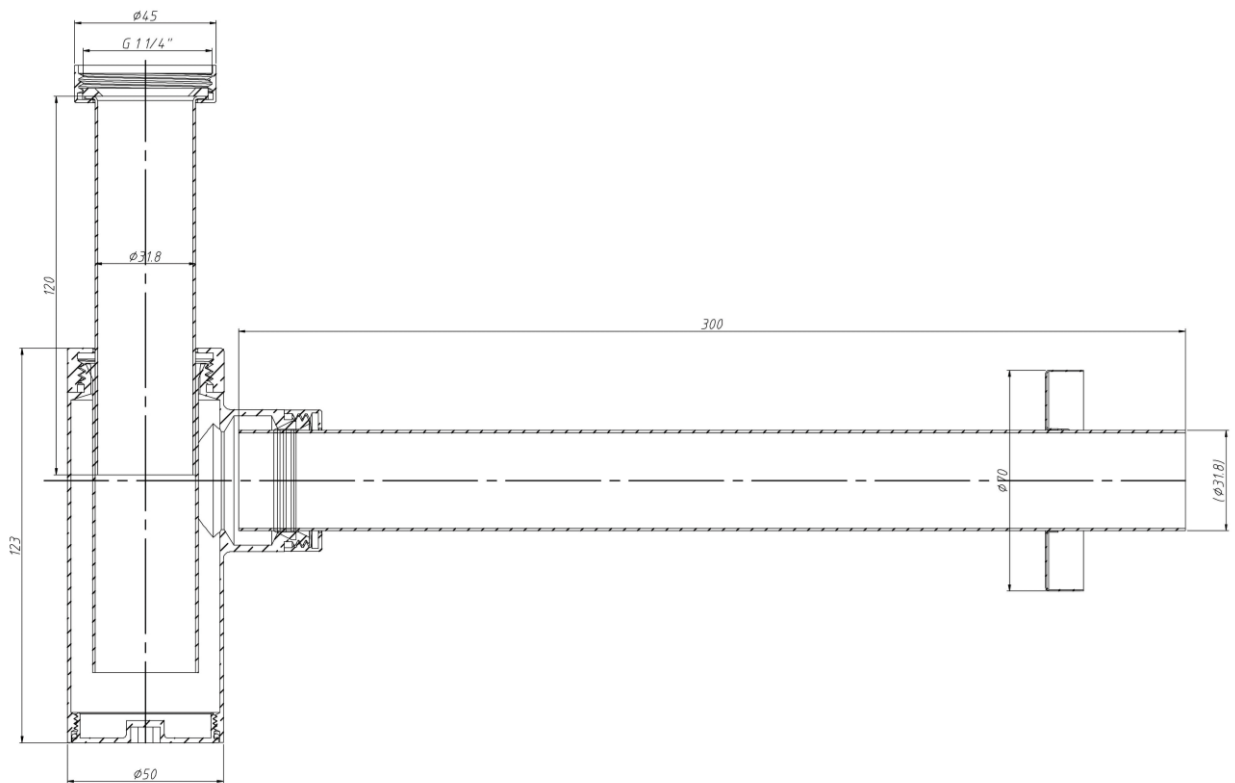
Изм.	Лист	№ докум.	Подпись	Дата	Водосливная арматура латунная (сифоны)	Лист
				16.06		3



## 2. Конструкция устройства.



Сифон 730001



Сифоны 730002, 730003, 730004, 730005

Изм.	Лист	№ докум.	Подпись	Дата
				16.06

Изм.	Лист	№ докум.	Подпись	Дата
				16.06

Водосливная арматура латунная (сифоны)

Лист  
4

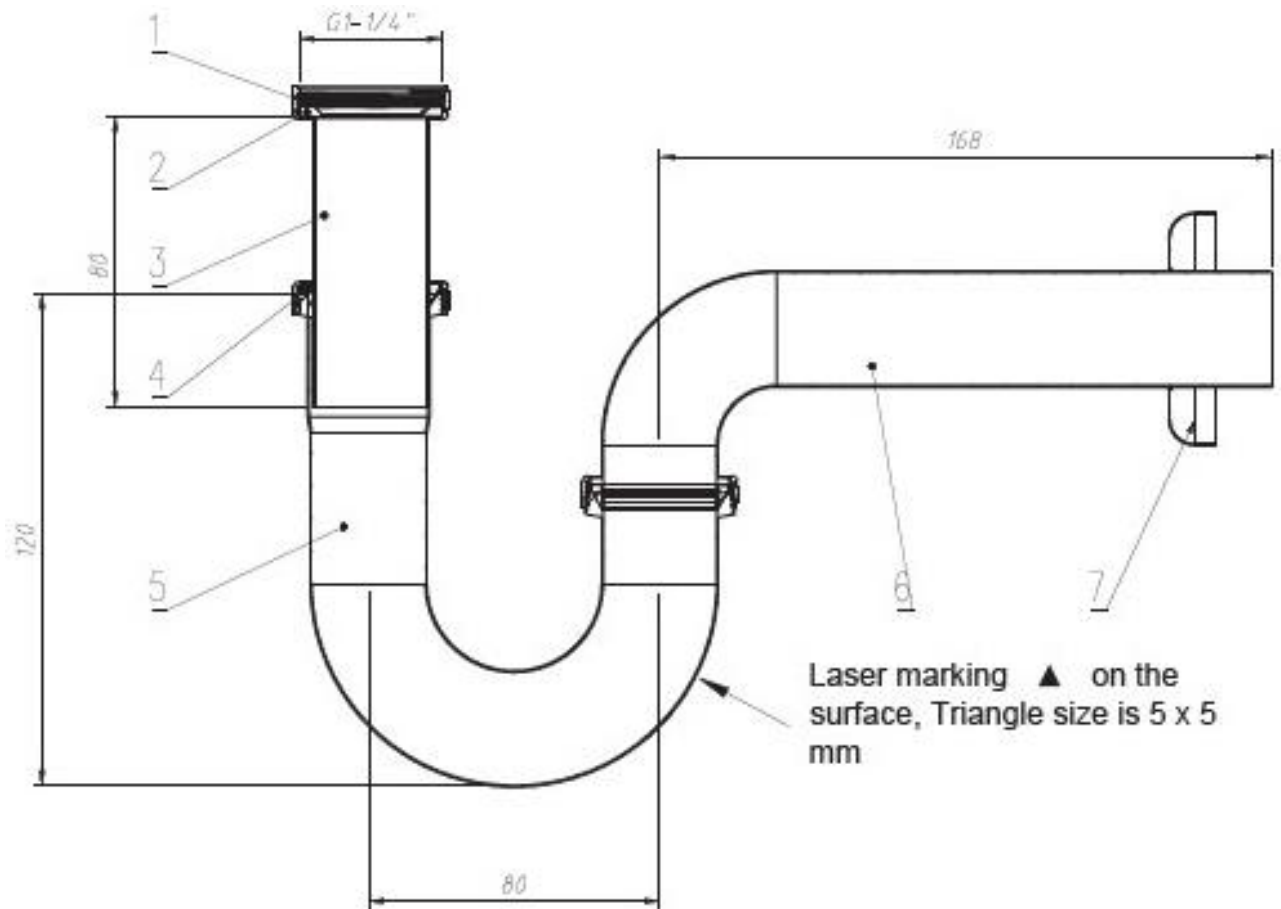
Подпись и дата

Инв. № дубликата

Взамен инв. №

Подпись и дата

Инв. № подлин.



Сифон 730006

Сифон состоит из латунного корпуса с гидрозатвором, входного патрубка с накидной гайкой для подключения к донному клапану, выходной патрубком для подключения к системе канализации.

**2.1. Особенности конструкции.**

Сифоны выполнены из латуни. При необходимости высоту сифона можно регулировать. Выходной патрубок можно укоротить.

Ив. № подлин.	Подпись и дата
Взамен инв. №	Ив. № дубликата
Подпись и дата	Подпись и дата


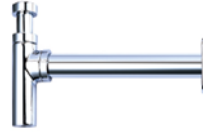

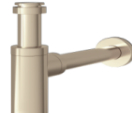


Изм.	Лист	№ докум.	Подпись	Дата	Водосливная арматура латунная (сифоны)	Лист
				16.06		5



### 3. Ассортимент.

Ассортимент приведен в таблице 3:

Таблица 3.

Изображение	Артикул	Наименование	Подключение
	730001	Сифон латунный бутылочный	1-1/4", рег высоты 70-120мм, отвод 300мм
	730002	Сифон латунный цилиндрический, цвет Chrome	1-1/4", рег высоты 70-120мм, отвод 300мм
	730003	Сифон латунный цилиндрический, цвет White	1-1/4", рег высоты 70-120мм, отвод 300мм
	730004	Сифон латунный цилиндрический, цвет Bronze	1-1/4", рег высоты 70-120мм, отвод 300мм
	730005	Сифон латунный цилиндрический, цвет Black	1-1/4", рег высоты 70-120мм, отвод 300мм
	730006	Сифон латунный, P-образный	1-1/4", 80*168

### 4. Ремонт и гарантия производителя.

Гарантийный срок составляет 1 год с момента покупки изделия через розничную торговую сеть. Стандартный срок эксплуатации составляет 10 лет.

В случае возникновения течи в месте подключения сифона следует подтянуть фиксирующую гайку или заменить соответствующую прокладку.

Все претензии по качеству, а также предложения по улучшению сервиса направлять на электронный адрес официального представительства ЭРРОУХЭД на территории России: [info@arrow-head.ru](mailto:info@arrow-head.ru)

Подпись и дата
Инв. № дубликата
Взамен инв. №
Подпись и дата
Инв. № подлин.

				16.06	Водосливная арматура латунная (сифоны)	Лист
Изм.	Лист	№ докум.	Подпись	Дата		6



### 5. Ремонт и гарантия производителя.

Организация, официально представляющая интересы ЭРРОУХЭД в России: ООО «ЭРРОУХЭД РУС», 195027, г. Санкт-Петербург, пр. Пискаревский, д. 2, к. 2, стр. 1, пом. 817.

Производитель: IDC FLUID CONTROL CO., LTD, Mechanical & Electrical Industrial Zone 317600, Yuhuan City, Zhejiang Province, P.R. China.

Инва. № подлин.	Подпись и дата	Взамен инв. №	Инва. № дубликата	Подпись и дата
-----------------	----------------	---------------	-------------------	----------------

*В связи с постоянной работой по совершенствованию изделия, повышающей его надежность и улучшающей условия эксплуатации, в конструкцию могут быть внесены незначительные изменения, не отраженные в настоящем издании.*

						Лист
				16.06	Водосливная арматура латунная (сифоны)	
Изм.	Лист	№ докум.	Подпись	Дата		7