



Подпиточный клапан Alimatic

Описание

Подпиточные клапаны Alimatic применяются для подпитки систем отопления и предотвращают повреждения, возможные из-за превышения давления при подпитке системы. Это достигается тем, что подпитывающий поток прерывается при достижении установленного максимального рабочего давления.

Применение подпиточного клапана Alimatic делает подпитку закрытых систем отопления более простой, быстрой и безопасной.

Встроенный обратный клапан предотвращает попадание теплоносителя в систему питьевой воды.

Исполнение и указания по применению

Подпиточный клапан согласно DIN 4751 представляет собой комбинацию редуктора давления, обратного клапана и запорного клапана, дополненных проверочным винтом для контроля плотности закрытия обратного клапана и гнездом для подключения манометра/ манометром.

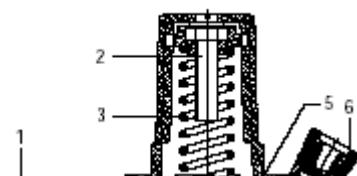
Согласно DIN 1988 часть 4 издания 2/93 для подпитки отопительной системы из системы питьевой воды может временно подключаться гибкий шланг с обратным клапаном, это означает, что на время подпитки система должна находиться под постоянным контролем. После работ по подпитке шланг должен быть отсоединен от подпиточного клапана. Также по окончании подпитки производится проверка на плотность закрытия встроенного обратного клапана. Для этого следует отвернуть проверочный винт (7) на два-три оборота. Течь воды указывает на то, что обратный клапан закрыт неплотно или имеет дефект.

Перед отсоединением шланга запорный клапан подпиточного клапана должен быть закрыт путем поворота ручки по часовой стрелке. При каждом заполнении или подпитке системы достигнутое давление должно быть проверено.

Обслуживание

Время от времени следует промывать фильтр, установленный в корпусе клапана. Для этого следует:

1. Закрыть кран перед клапаном (отсоединить шланг)
2. Открутив гайку, снять ручку запорного клапана в сборе (8).
3. Вынуть гильзу фильтра (9) и промыть водой.
4. Смазать уплотнительные кольца (4).
5. Установить фильтр на место и затянуть гайку.
6. Открыть кран перед клапаном (присоединить шланг).



Функция

При понижении давления в системе падает также и давление в камере (10). Пружина (3), потеряв сопротивление, нажимает вниз на мембрану (5), соединенную со штоком. Клапан (4) открывается, пропуская воду. При повышении давления мембрана со штоком двигаются вверх, клапан закрывается, уменьшая проток до полного закрытия при достижении заданного давления. Установка давления производится поворотом винта (2) в рабочем режиме **под давлением**. При вращении в направлении “+” давление повышается, в направлении “-” – понижается.

1. Подключение для шланга.
2. Установочный винт.
3. Пружина.
4. Клапан.
5. Мембрана.
6. Обратный клапан.
7. Проверочный винт.
8. Ручка запорного клапана.
9. Гильза фильтра.
10. Камера давления.

Материалы

Корпус	латунь MS 58
Крышка	высокопрочная пластмасса
Пружина	нержавеющая сталь
Мембрана	резина NBR, усиленная нейлоном
Уплотнения	резина NBR
Внутренние части	сталь, латунь

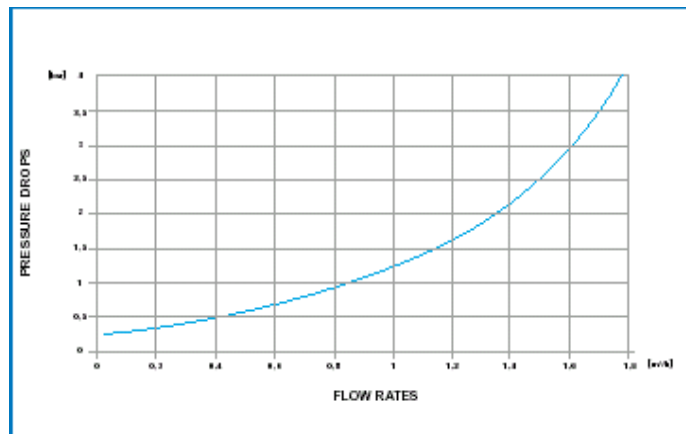
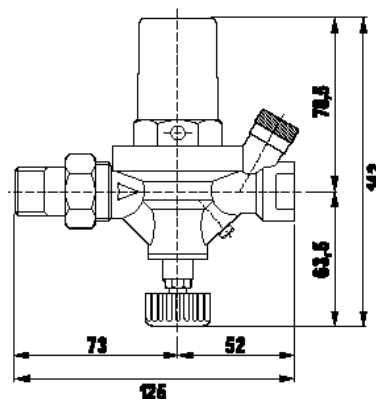


Диаграмма расход / потери давления

Технические характеристики

Максимальное давление перед клапаном	10 бар
Давление за клапаном (регулируется)	0,3 - 4 бар
Максимальный расход	1,8 м ³ /ч
Чувствительность	0,2 бар
Макс. температура в питающей системе	40 °С
Подключения:	
на входе	1/2” разъемное соедин.
на выходе	внутр. резьба 1/2”
Гнездо для манометра	внутр. резьба 1/4”
Диаметр манометра	5,2 см



Типы и номера артикулов:

Alimatic	00200514	Подпиточный клапан с гнездом для манометра
Alimatic	00200614	Подпиточный клапан с манометром