

## C 230-.. Eco

серия

3

Газовые напольные  
конденсационные котлы  
для отопления

C230\_Q0001A

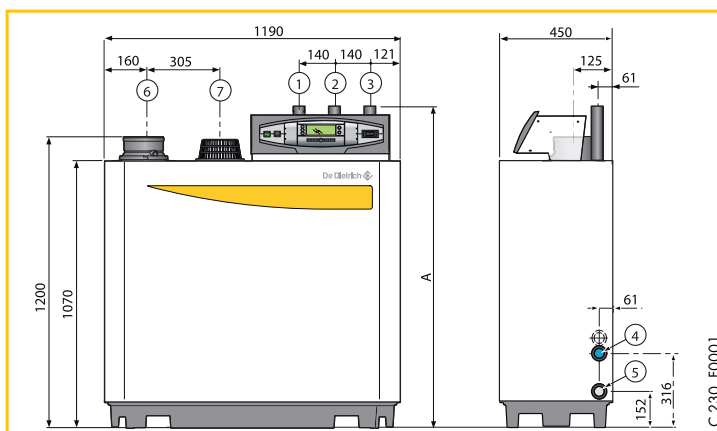
★★★★ CE 0085BS0132

- Газовые напольные конденсационные котлы оборудованы модулирующей горелкой полного предварительного смешения, полностью смонтированы и протестированы на заводе
- Секционный теплообменник из сплава алюминия с кремнием, с высокой коррозионной стойкостью и функцией самоочистки, благодаря стекающему конденсату
- Газовая горелка с модуляцией мощности от 18 до 100%:
  - низкие выбросы загрязняющих веществ NOx < 62 мг/кВт·ч, CO < 19 мг/кВт·ч;
  - КПД эксплуатации до 109% в режиме 40/30°C
- Котел может быть оборудован на выбор одной из двух панелей управления: погодозависимой DIEMATIC-m 3 с возможностью подключения в каскад до 10 котлов или КЗ (см. главу 9)
- Простое техническое обслуживание:
  - быстрый доступ к горелке благодаря съемной передней обшивке;
  - быстрый доступ к теплообменнику котла через люк доступа
- Объем поставки: 2 коробки

Технические данные		C 230-85 Eco	C 230-130 Eco	C 230-170 Eco	C 230-210 Eco	
Номинальная максимальная мощность Pn (40/30°C)		93	129	179	217	кВт
КПД % для нижней теплоты сгорания при нагрузке ...% и средней температуре воды ...°C	100% Pn при средней темп. 70°C 30% Pn при темп в обратной трубе 30°C	97,4	97,5	97,5	97,6	%
Номинальный расход воды при Pn и ΔT=20K		3,73	5,16	7,14	8,17	м³/ч
Потери при останове при ΔT=30K		230	257	276	288	Вт
из них потери через стенки		75	75	75	75	%
Электрическая мощность (без циркуляционного насоса) при Pn/Pmin	с панелью DIEMATIC-m 3	125/34	193/36	206/56	317/59	Вт
	с панелью КЗ	122/31	190/33	203/53	314/56	Вт
Мин. номинальная мощность (50/30°C)		18	24	33	44	кВт
Мин. номинальная мощность (80/60°C)		16	22	29	39	кВт
Макс. номинальная мощность (80/60°C)		87	120	166	200	кВт
Потери напора воды при ΔT=20K (80/60°C)		165	135	170	180	мбар
Расход газа	природный газ H	9,4	13	18	21,7	м³/ч
	природный газ L	11	14,4	20,9	25,2	м³/ч
	пропан	6,91	9,56	13,21	15,93	м³/ч
Массовый расход продуктов сгорания		149,7	206,9	286	344,9	кг/ч
Максимальная температура дымовых газов при 40/30°C		43	43	43	43	°C
Давление на выходе из котла		130	130	130	130	Па
Водовместимость		12	16	20	24	л
Минимальный необходимый расход воды > 75°C		1,12	1,49	2,14	2,59	м³/ч
Площадь занимаемой поверхности пола		0,54	0,54	0,54	0,54	м²
Чистый вес		115	135	165	188	кг

Артикул	C 230-85 Eco	C 230-130 Eco	C 230-170 Eco	C 230-210 Eco
С панелью КЗ (каскадная)	100010393	100010394	100010395	100010396
С панелью DIEMATIC-m 3	100010397	100010398	100010399	100010420

	C 230-85 Eco	C 230-130 Eco	C 230-170 Eco	C 230-210 Eco
A	1309	1309	1309	1324
①	R 1 1/4	R 1 1/4	R 1 1/4	R 1 1/2
②	R 1 1/4	R 1 1/4	R 1 1/4	R 1 1/2



Характеристики серии	
Тип котла	конденсационный
Мин. температура в обратной трубе	без ограничений
Мин. температура в подающей трубе	20°C
Макс. рабочее давление	6 бар
Мин. рабочее давление	0,8 бар
Макс. рабочая температура	90°C
Защитный термостат	110°C
Категория газа	II2ES13P
Тип дымохода	B <sub>23P</sub> , B <sub>23P</sub> , C <sub>13P</sub> , C <sub>33P</sub> , C <sub>43P</sub> , C <sub>53P</sub> , C <sub>63P</sub> , C <sub>83P</sub>

## Основные размеры

- ① Подающая труба системы отопления
- ② Обратная труба системы отопления
- ③ Подвод газа R 1 1/4
- ④ Кран для заполнения и слива / Вторая обратная труба R 1 1/4
- ⑤ Патрубок отвода конденсата, сифон из ПВХ Ø 32 мм входит в объем поставки
- ⑥ Патрубок отвода дымовых газов Ø 150 мм
- ⑦ Патрубок забора воздуха

Дополнительное оборудование: см. стр. 29