

PPSU пресс-фитинги MultiSkin для металлополимерных труб.

- Линейка PPSU пресс-фитингов размером от 16 до 63 мм.
- Пресс-фитинги MultiSkin совместимы с пресс-профилями TH, H и U.
- Мгновенный контроль соединения с помощью кольца Visu-Control.
- Низкие потери давления.

Преимущества

Эксплуатационные характеристики

- Пресс-фитинг позволяет установить фитинг за семь секунд и устраняет риски, связанные со сварочными работами.
- Пресс-фитинги совместимы с пресс-профилями TH, H и U с инструментами различных брендов.
- Улучшенная гидравлика и меньшие потери давления (в среднем на 7% по сравнению с предыдущим поколением)

Безопасность

- Съемное кольцо Visu-Control® обеспечивает возможность визуального и тактильного контроля соединения.
- Технология "не обжат — не герметичен": при отсутствии опрессовки соединение пропускает воду в ходе испытаний под давлением.
- Защитный колпачок предотвращает от загрязнений.

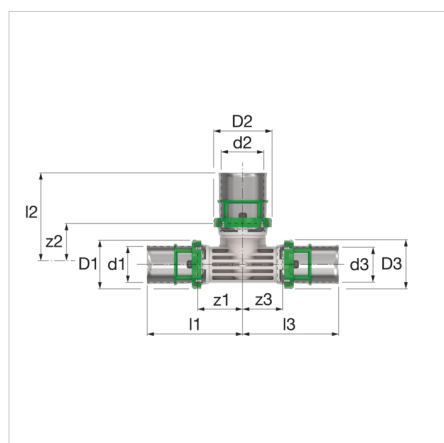
Технические характеристики

Система MultiSkin предназначена для следующих видов применения:

- Водоснабжение: от +5 °C до +95 °C (рабочая температура) и 10 бар (максимальное рабочее давление).
- Отопление и холодоснабжение: от -10 °C до +95 °C (рабочая температура) и 10 бар (максимальное рабочее давление).
- Ливневая канализация: от -10 °C до +95 °C (рабочая температура) и 10 бар (максимальное рабочее давление).



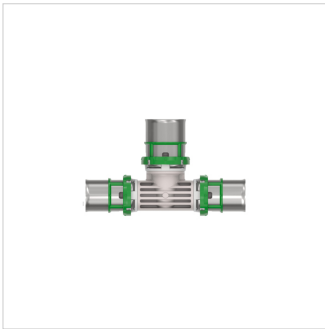
Описание	Редукционный тройник 16x2 - 20x2 - 16x2
Артикул	9130RW162016
GTIN	03430650464681
Модель	<u>9130RW - редукционный тройник</u>
Размеры	16x2 - 20x2 - 16x2



Размеры

Тип	Размеры											
	d1 [мм]	d2 [мм]	d3 [мм]	D1 [мм]	D2 [мм]	D3 [мм]	z1 [мм]	z2 [мм]	z3 [мм]	l1 [мм]	l2 [мм]	l3 [мм]
Редукционный тройник 16x2 - 20x2 - 16x2	16	20	16	23	27	23	20	18	20	44	42	44
Редукционный тройник 20x2 - 16x2 - 16x2	20	16	16	27	23	23	18	20	18	42	44	42
Редукционный тройник 20x2 - 16x2 - 20x2	20	16	20	27	23	27	18	20	18	42	44	42
Редукционный тройник 20x2 - 20x2 - 16x2	20	20	16	27	26	23	20	20	20	44	44	44
Редукционный тройник 20x2 - 26x3 - 16x2	20	26	16	27	33	23	23	20	23	47	45	47
Редукционный тройник 20x2 - 26x3 - 20x2	20	26	20	27	33	27	23	20	23	47	45	47
Редукционный тройник 26x3 - 16x2 - 16x2	26	16	16	33	23	23	18	23	18	43	47	42
Редукционный тройник 26x3 - 16x2 - 20x2	26	16	20	33	23	27	18	23	18	43	47	42
Редукционный тройник 26x3 - 16x2 - 26x3	26	16	26	33	23	33	18	23	18	43	47	43
Редукционный тройник 26x3 - 20x2 - 16x2	26	20	16	33	27	23	20	23	20	45	47	45
Редукционный тройник 26x3 - 20x2 - 20x2	26	20	20	33	27	27	20	23	20	45	47	45
Редукционный тройник 26x3 - 20x2 - 26x3	26	20	26	33	27	33	20	23	20	45	47	45
Редукционный тройник 26x3 - 26x3 - 16x2	26	26	16	33	33	23	23	23	23	48	48	47
Редукционный тройник 26x3 - 26x3 - 20x2	26	26	20	33	33	27	23	23	23	48	48	47
Редукционный тройник 26x3 - 32x3 - 26x3	26	32	26	33	39	33	26	23	26	51	53	51
Редукционный тройник 32x3 - 16x2 - 32x3	32	16	32	39	23	39	19	26	19	48	50	48
Редукционный тройник 32x3 - 20x2 - 32x3	32	20	32	39	27	39	21	28	21	50	52	20
Редукционный тройник 32x3 - 26x3 - 26x3	32	26	26	39	33	33	24	26	23	53	51	48
Редукционный тройник 32x3 - 26x3 - 32x3	32	26	32	39	33	39	24	26	24	53	51	53
Редукционный тройник 40x3,5 - 26x3 - 40x3,5	40	26	40	48	33	48	24	31	24	63	55	63
Редукционный тройник 40x3,5 - 32x3 - 40x3,5	40	32	40	48	39	48	27	31	27	66	60	66
Редукционный тройник 50x4 - 26x3 - 50x4	50	26	50	58	33	58	24	35	24	64	60	64

Тип	Размеры											
	d1 [мм]	d2 [мм]	d3 [мм]	D1 [мм]	D2 [мм]	D3 [мм]	z1 [мм]	z2 [мм]	z3 [мм]	l1 [мм]	l2 [мм]	l3 [мм]
Редукционный тройник 63x4,5 - 26x3 - 63x4,5	63	26	63	71	33	71	25	42	25	86	67	86
Редукционный тройник 63x4,5 - 40x3,5 - 63x4,5	63	40	63	71	48	71	32	43	32	93	82	93



Классификация основные сведения

Тип продуктовой группы	Fittings, flanges and connectors
Класс продуктовой группы	Патрубок с 3 соединениями
Название продукта	Reduced Tee 16x2 - 20x2 - 16x2
Брэнд	COMAP
Тип продукта	MultiSkin Synthetic Press
Артикул	9130RW162016
GTIN	03430650464681

Дополнительные сведения

Материал	Другое
Материал соединения 1	Polyphenylsulfone (PPSU)
Качество материала	Другое
Качество материала соединения 1	Другое
Защита поверхности	Без обработки
Защитное соединение поверхности 1	Без обработки
Обработка поверхности	Без обработки
Соединение обработки поверхности 1	Без обработки
Материал соединения 2	Polyphenylsulfone (PPSU)
Качество материала соединения 2	Другое
Защитное соединение поверхности 2	Без обработки
Соединение обработки поверхности 2	Без обработки
Материал соединения 3	Polyphenylsulfone (PPSU)
Качество соединения материала 3	Другое
Защитное соединение поверхности 3	Без обработки
Соединение обработки поверхности 3	Без обработки
Модель	Тройник
Регулируемый угол	Нет
Angle	180 Degrees
Угол	180 - 180 °
Тип потока	Да
Reducing	Да
Многодетальный	Да
Системно-ориентированный	Да
Номинальный внутренний диаметр соединения 1	DN 12
Наружный диаметр трубы соединения 1	16 Millimetre
Толщина стенки, соединение 1	2 Millimetre
Wall thickness connecting pipe, connection 1	2 Millimetre
Соединение 1	Муфта высокого давления
Стадия сжатия изделия	Другое
Contour code connection 1	TH/U
Номинальный внутренний диаметр соединения 2	DN 15
Наружный диаметр трубы соединения 2	20 Millimetre
Pipe schedule	Другое
Толщина стенки, соединение 2	2 Millimetre
Wall thickness connecting pipe, connection 2	2 Millimetre
Соединение 2	Муфта высокого давления
Значение Зета	1.84

Contour code connection 2	TH/U
Номинальный внутренний диаметр соединения 3	DN 12
Наружный диаметр трубы соединения 3	16 Millimetre
Толщина стенки, соединение 3	2 Millimetre
Wall thickness connecting pipe, connection 3	2 Millimetre
Соединение 3	Муфта высокого давления
Contour code connection 3	TH/U
Стадия сжатия фланца	Другое
Flange standard	Другое
Материал уплотнения	EPDM (этилен-пропилен-диен-каучук)
Main colour fitting	Серый
Длина соединения 1	44 Millimetre
Рабочая длина соединения 1	20 Millimetre
Длина соединения 2	42 Millimetre
Минимальная температура рабочей среды (продолжительная)	0 Degrees celsius
Рабочая длина соединения 2	18 Millimetre
Максимальная температура рабочей среды (продолжительная)	70 Degrees celsius
Длина соединения 3	44 Millimetre
Рабочая длина соединения 3	20 Millimetre
Ширина ключа	20 Millimetre
Максимальное рабочее давление при 20°C	10 Bar
Размер поворотного ключа	20 Millimetre
Max. operating pressure at max. medium temperature	70 Bar
Medium temperature (continuous)	0 - 70 °C
Класс жесткости кольца	SN12
Стандартное размерное отношение (SDR)	0
ОТК «Gastec»	Нет
С упаковкой	Да
Сертифицировано KIWA	Да
Со сливом	Нет
С де-аэратором	Нет
С термоизоляционным покрытием	Нет
С демпферной шпилькой	Да
Знак качества VdS	Нет
С колпачком	Да
DVGW quality mark	Да
With connection indicator	Нет
Знак качества FM	Нет
Знак качества LPCB	Нет
Знак качества ULC	Нет
Знак качества UL	Нет
DIN-CERTCO certificate	Нет

VdS quality mark	Нет
With approval for TÜV	Нет
DVGW quality mark for gas	Да
DVGW quality mark for water	Да
KIWA certified	Да
Gastec QA mark	Нет
KOMO certified	Да
Gastec QA - AR 214 (H2)	Нет
Type approval according to BBR/EKS	Нет

Дополнительная информация в Интернете:[Installation and operating instructions](#)[ACS certificate](#)[DVGW certificate](#)[DVGW certificate of conformity](#)[KIWA certificate Fittings](#)[KIWA certificate Piping System](#)[NF certificate](#)[WRAS certificate](#)[PZH certificate](#)[PHZ certificate MultiSkin2](#)[PHZ certificate MultiSkin4](#)[MultiSkin ÉMI certificate HUN](#)[Certificate MultiSkin RUS](#)[FDES certificate FRA](#)[MultiSkin Fittings life cycle assesment ENG](#)[KIWA K90957-08 MultiSkin 4 Piping System](#)[KOMO K90961-07 certificate MultiSkin 4 Piping System](#)[KIWAK110283-01 MultiSkin 4 Piping System](#)[KOMO K110284-01 certificate MultiSkin 4 Piping System](#)[SkinPress_ppsu-9130W_9130RW.rfa](#)[9130RW DWG](#)[9130RW STEP](#)[Leaflet](#)[Z-Card](#)[Brochure Life cycle assessment MultiSkin Fittings](#)

Ул. 8-я Текстильщиков д. 11/2
109129,, г. Москва, - ru

T +7 499 703 33 56
E info.rus@comap.eu
I comap.aalberts-hfc.com/ru