

Латунные пресс-фитинги MultiSkin для металлополимерных труб.

- Линейка латунных пресс-фитингов размером от 16 до 75 мм.
- Пресс-фитинги MultiSkin совместимы с пресс-профилями TH, H и U.
- Мгновенный контроль соединения с помощью кольца Visu-Control.
- Низкие потери давления.
- Лужение - латунные пресс-фитинги покрыты оловом для двусторонней защиты от коррозии и эстетичного внешнего вида.

Преимущества

Эксплуатационные характеристики

Пресс-фитинги позволяют создать соединение за семь секунд и устраняют риски, связанные со сварочными работами.

Пресс-фитинги совместимы с профилями TH, H и U и с инструментами различных брендов.

Улучшенная гидравлика и меньшие потери давления (в среднем на 17% по сравнению с предыдущим поколением)

Безопасность

Съемное кольцо Visu-Control® обеспечивает возможность визуального и тактильного контроля соединения.

Технология "не обжат — не герметичен": при отсутствии соединения пропускает воду в ходе испытаний под давлением.

Защитный колпачок предотвращает от загрязнений.

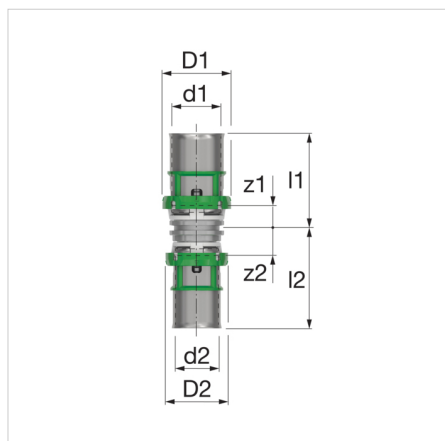


Технические характеристики

Система MultiSkin предназначена для следующих видов применения:

- Водоснабжение: от +5 °C до +95 °C (рабочая температура) и 10 бар (максимальное рабочее давление).
- Отопление и холодоснабжение: от -10 °C до +95 °C (рабочая температура) и 10 бар (максимальное рабочее давление).
- Ливневая канализация: от -10 °C до +95 °C (рабочая температура) и 10 бар (максимальное рабочее давление).

Описание	Муфта редуцирующая 20x2 - 16x2
Артикул	7240W2016
GTIN	03430650461819
Модель	<u>7240W - муфта редуцирующая</u>
Размеры	20 x 2 - 16 x 2



Размеры муфты редукционной - 7240W

Тип	Размеры							
	d1 [мм]	d2 [мм]	D1 [мм]	D2 [мм]	z1 [мм]	z2 [мм]	l1 [мм]	l2 [мм]
Муфта редукционная 16x2 - 14x2	16	14	23	21	7	9	31	33
Муфта редукционная 20x2 - 14x2	20	14	27	21	7	9	31	33
Муфта редукционная 20x2 - 16x2	20	16	27	23	7	9	31	33
Муфта редукционная 20x2 - 18x2	20	18	27	25	7	9	31	33
Муфта редукционная 26x3 - 16x3	26	16	33	23	7	9	32	33
Муфта редукционная 26x3 - 18x2	26	18	33	25	7	9	32	33
Муфта редукционная 26x3 - 20x2	26	20	33	27	7	9	39	33
Муфта редукционная 32x3 - 16x2	32	16	39	23	9	10	37	34
Муфта редукционная 32x3 - 20x2	32	20	39	27	9	10	37	34
Муфта редукционная 32x3 - 26x3	32	26	39	33	9	10	37	35
Муфта редукционная 40x3,5 - 26x3	40	26	47	33	14	7	53	31
Муфта редукционная 40x3,5 - 32x3	40	32	47	39	14	7	53	36
Муфта редукционная 50x4 - 32x3	50	32	57	39	16	7	56	36
Муфта редукционная 50x4 - 40x3,5	50	40	57	47	16	7	57	46
Муфта редукционная 63x4,5 - 40x3,5	63	40	71	47	17	7	78	46
Муфта редукционная 63x4,5 - 50x4	63	50	71	57	17	7	78	47
Муфта редукционная 75x6 - 50x4	75	50	86	57	13	12	75	51
Муфта редукционная 75x6 - 63x4,5	75	63	86	71	13	12	75	73
Муфта редукционная 40 - 20	40	20	47	27	14	7	53	31
Муфта редукционная 18x2 - 16x2	18	16	25	23	7	9	31	33



Классификация основные сведения

Тип продуктовой группы	Fittings, flanges and connectors
Класс продуктовой группы	Патрубок с 2 соединениями
Название продукта	Reduced coupling female-female 20x2 - 16x2
Брэнд	COMAP
Тип продукта	MultiSkin Metlalic Press
Артикул	7240W2016
GTIN	03430650461819

Дополнительные сведения

Материал соединения 1	Латунь
Качество материала соединения 1	CuZn39Pb3 (CW617N)
Защита поверхности	Tinned
Защитное соединение поверхности 1	Tinned
Обработка поверхности	Sanded
Соединение обработки поверхности 1	Sanded
Материал соединения 2	Латунь
Качество материала соединения 2	CuZn39Pb3 (CW617N)
Защитное соединение поверхности 2	Tinned
Соединение обработки поверхности 2	Sanded
Форма	Прямой
Модель	1-part
Угол наклона	0 Degrees
Диапазон изгиба	0 Millimetre
Reducing	Да
Эксцентрик	Нет
Системно-ориентированный	Да
Номинальный внутренний диаметр соединения 1	Другое
Наружный диаметр трубы соединения 1	20 Millimetre
Толщина стенки, соединение 1	2 Millimetre
Wall thickness connecting pipe, connection 1	2 Millimetre
Соединение 1	Муфта высокого давления
Contour code connection 1	TH/U
Номинальный внутренний диаметр соединения 2	DN 12
Наружный диаметр трубы соединения 2	16 Millimetre
Толщина стенки, соединение 2	2 Millimetre
Wall thickness connecting pipe, connection 2	2 Millimetre
Соединение 2	Муфта высокого давления
Код контура	TH
Contour code connection 2	TH/U
Main colour fitting	Серый
Flange standard	Другое
Flange compression class (ANSI)	Другое
Flange compression class (PN)	Другое
Flange compression class (JIS)	Другое
Flange compression class (BS)	Другое
Материал уплотнения	EPDM (этилен-пропилен-диен-каучук)
С демпферной шпилькой	Да

Значение Зета	0.56
Высокий предел прочности при растяжении	Нет
Длина	64 Millimetre
Минимальная температура рабочей среды (продолжительная)	0 Degrees celsius
Длина соединения 1	31 Millimetre
Максимальная температура рабочей среды (продолжительная)	70 Degrees celsius
Рабочая длина соединения 1	7 Millimetre
Self-sealing	Да
Длина соединения 2	33 Millimetre
Рабочая длина соединения 2	9 Millimetre
Ширина ключа	0 Millimetre
Размер поворотного ключа	0 Millimetre
Tightening moment	40 - 40 Nm
Medium temperature (continuous)	0 - 110 °C
Максимальное рабочее давление при 20°C	10 Bar
ОТК «Gastec»	Да
Max. operating pressure at max. medium temperature	10 Bar
Сертифицировано KIWA	Да
С термоизоляционным покрытием	Нет
Класс жесткости кольца	Другое
Стандартное размерное отношение (SDR)	0
С упаковкой	Нет
Знак качества VdS	Нет
С колпачком	Нет
DVGW quality mark	Да
With connection indicator	Нет
Со сливом	Нет
С де-аэратором	Нет
Знак качества FM	Нет
Знак качества LPCB	Нет
Знак качества ULC	Нет
Знак качества UL	Нет
DIN-CERTCO certificate	Нет
VdS quality mark	Нет
With approval for TÜV	Нет
DVGW quality mark for gas	Да
DVGW quality mark for water	Да
Certified according to NF 545	Да
KIWA certified	Да
Gastec QA mark	Нет
KOMO certified	Да
Gastec QA - AR 214 (H2)	Нет
Type approval according to BBR/EKS	Нет

Дополнительная информация в Интернете:[Installation and operating instructions](#)[ACS certificate](#)[DVGW certificate](#)[DVGW certificate of conformity](#)[KIWA certificate](#)[NF certificate](#)[WRAS certificate](#)[PZH certificate](#)[PZH certificate MultiSkin2](#)[PZH certificate MultiSkin4](#)[MultiSkin ÉMI certificate HUN](#)[Certificate MultiSkin RUS](#)[MultiSkin Drinking water certificate HUN](#)[KIWA K90957-08 MultiSkin 4 Piping System](#)[KOMO K90961-07 certificate MultiSkin 4 Piping System](#)[KIWAK110283-01 MultiSkin 4 Piping System](#)[KOMO K110284-01 certificate MultiSkin 4 Piping System](#)[7240W RFA](#)[7240W DWG](#)[7240W STEP](#)[Leaflet](#)[Z-Card](#)

Ул. 8-я Текстильщиков д. 11/2
109129,, г. Москва, - ru

T +7 499 703 33 56

E info.rus@comap.eu

I comap.aalberts-hfc.com/ru