

Cim 3767BLP

ФЛАНЦЕВЫЙ АВТОМАТИЧЕСКИЙ БАЛАНСИРОВОЧНЫЙ КЛАПАН СТАБИЛИЗАТОР ПЕРЕПАДА ДАВЛЕНИЯ- ДЛЯ "МАЛЫХ ПЕРЕПАДОВ"- 20÷80 кПа



Данное изделие было произведено согласно требованиям стандарта менеджмента качества ISO 9001. Все изделия проверены согласно EN 12266-1.

Предназначен для использования в системах отопления, кондиционирования, горячего и холодного водоснабжения, а также для некоррозионных жидкостей.

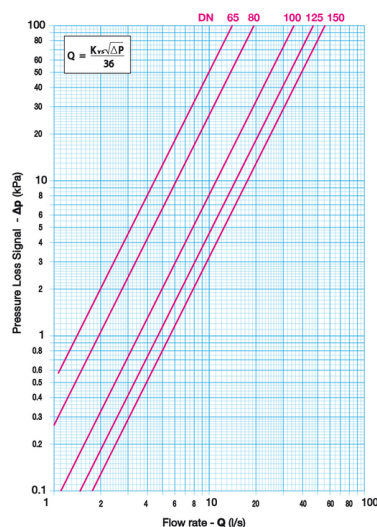
Гарантия 5 лет.

Выполнен из чугуна EN GJL 250

Номинальное давление: PN16

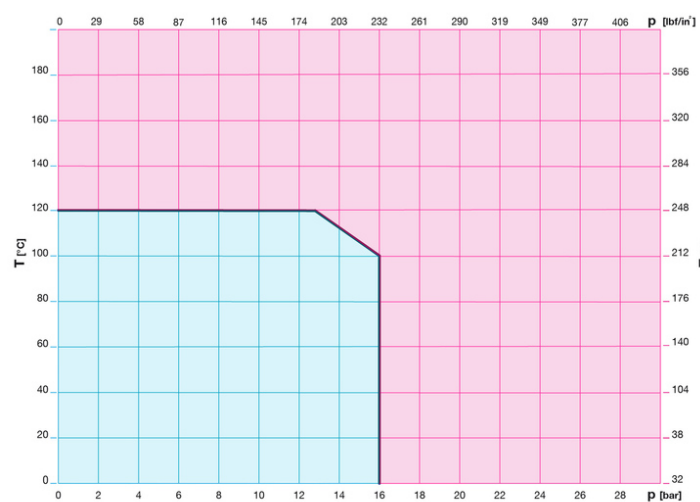
Рабочая температура: от -10°C до +120°C

РАСХОД И ПОТЕРИ ДАВЛЕНИЯ



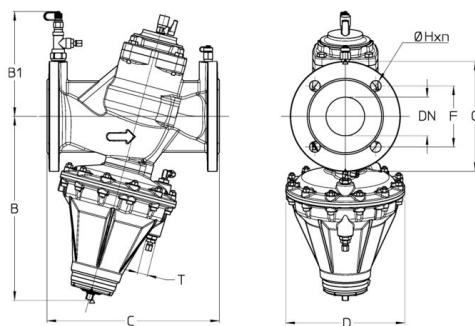
К сведению:
 1 л/с = 3.6 м³/ч
 1 м³/ч = 0.278 л/с
 1 кПа ~ 100 мм.вод.ст
 1 бар = 100 кПа

ТЕМПЕРАТУРНАЯ ХАРАКТЕРИСТИКА



Примечание:
 1 бар ~ 100 кПа
 1 бар = 14,5 lbf/in²
 °C = 5/9 x (°F-32)
 °F = 32 + (9/5 x °C)

РАЗМЕРЫ



DN	65	80	100	125	150
Kgs.	21,7	28,1	33,6	44,3	57,3
B	310	400	414	435	459
B1	170	176	191	243	265
C	290	310	350	400	480
D	200	242	242	242	242
F	145	160	180	210	240
G	185	200	220	250	295
H	18	18	18	18	22
n	4	8	8	8	8
T	G1/4"	G1/4"	G1/4"	G1/4"	G1/4"

Фланец:

UNI EN 1092-1 PN40 (DN 15 ÷ 50) PN16 (DN 65 ÷ 300)

ТЕХНИЧЕСКИЕ ХАРАКТЕРИСТИКИ

KVS					
DN	65	80	100	125	150
KVS	50,5	70	92	132	164

KV - расход в м³/ч при перепаде давления 1 бар

СЕРТИФИКАТЫ

