

Сепараторы шлама Flamco XStream позволяют сократить объем потребляемой энергии, уменьшить интенсивность износа, сократить количество отказов, увеличить срок эксплуатации и КПД систем отопления и охлаждения.

Меньше износ, меньше затрат на обслуживание.

Flamco XStream Clean гарантирует превосходное отделение шлама и магнетита. Результат: меньше потерь тепла, ниже износ, меньше технического обслуживания, увеличение срока службы системы отопления.

Преимущества

- Уникальный режим ECO/ MAX.
В режиме ECO через систему Flamco XStream пропускается часть воды системы (частичный поток).
В режиме MAX через систему Flamco XStream проходит вся вода.
- Количество энергии, потребляемой системой отопления, сокращается на 15 %.*
- КПД системы отопления может повышаться на 6 %.*
- Агрегат можно развернуть на 360 градусов.
- Направление потока в установке не имеет значения. Благодаря этому свойству исключаются ошибки монтажа.
- Благодаря сильному внутреннему магниту Flamco XStream Clean и Vent-Clean эффективно притягивают магнитные частицы.
- Изоляция является неотъемлемой конструктивной частью изделия Flamco XStream. За счет этого тепловые потери сокращаются до минимального уровня.
- С помощью встроенного индикатора обслуживания отображается информация о том, когда система последний раз промывалась/продувалась в режиме MAX.

* Расчет выполнен методом Hysopt с использованием системы с газовым водонагревателем и радиаторными клапанами с ручным управлением.

Технические характеристики

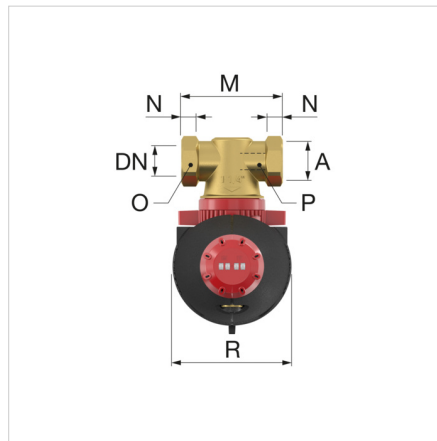
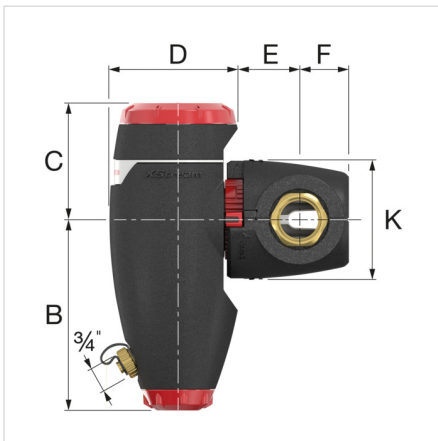
- Материал: медь и высококачественного пластика.
- Минимальная/максимальная рабочая температура: -10 °C/120 °C.
- Минимальное/максимальное давление в системе: 0,2 бар / 10 бар.
- Подходит для добавления антифриза на основе гликоля до 50%.
- Подходит для добавления антифриза на основе этанола до 30%.
- Минимальная/максимальная скорость потока: 0,2/3 м/с.
- Среднее значение pH: 5/10.
- Материал: изоляция из пенополипропилена (EPP). λ 0,036 Вт/м.
- Средняя толщина изоляции: 20 мм.



Описание	XStream Clean 1 1/2" F	
Артикул	11034	
GTIN	08712874110342	
Модель	<u>Flamco XStream Clean</u>	
Подключение	[DN]	40
	(A)	G 1 1/2" F
$K_v^* [m^3/ч]$ (ECO)	63,0	
$K_v^* [m^3/ч]$ (MAX)	14,8	
Вес [кг]	2,8	

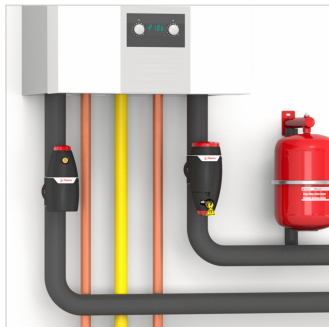
* $K_v = Q/\sqrt{\Delta P}$ Q: Расход [$m^3/ч$] ΔP : Перепад давления в изделии (1 бар)

Коэффициент расхода K_v : Расход [$m^3/ч$], при котором перепад давления в изделии достигает значения 1 бар. Это значение отличается от максимально допустимого расхода в изделии.



Flamco XStream Clean — размеры

Тип	Размеры										
	B [мм]	C [мм]	D [мм]	E [мм]	F [мм]	K [мм]	M [мм]	N [мм]	O [мм]	P [мм]	R [мм]
XStream Clean 3/4 F	149	98	106	44	41	102	100	14	32	-	114
XStream Clean 1 F	181	110	121	53	45	114	110	16	41	-	130
XStream Clean 1 1/4 F	181	110	125	57	48	114	110	18	50	-	130
XStream Clean 1 1/2 F	208	124	139	62	51	132	129	18	55	-	145
XStream Clean 2 F	208	124	139	65	58	132	140	23	70	-	145



Классификация основные сведения

Тип продуктовой группы	Filters/separators
Класс продуктовой группы	Сепаратор воздуха / грязи для охлажденной воды / системы охлаждения
Название продукта	XStream Clean dirt separator with full and partial flow function and i
Брэнд	FLAMCO
Тип продукта	XStream (= < 2")
Артикул	11034
GTIN	08712874110342

Дополнительные сведения

Материал	Пластик
Тип сепаратора	Грязь
Модель	Горизонтальный / вертикальный
Material of connection	Латунь
Material quality connection	Другое
Housing material	Латунь
Housing material quality	Другое
Variable flow direction	Да
Подходит для обогрева	Да
Подходит для охлаждения	Да
Suitable for solar	Нет
Номинальный внутренний диаметр	1 1/2" (40)
Наружный диаметр трубы	48.3 Millimetre
Соединение	Внутренняя резьба газовая цилиндрическая (BSPP)
Принцип работы	Magnet
Длина конструкции	129 Millimetre
Стадия сжатия изделия	PN 10
С клапаном отключения	Да
Защита поверхности	Без обработки
Whirl operating principle	Нет
Negative pressure operating principle	Нет
Magnet operating principle	Да
Thrust operating principle	Нет
Partial flow principle	Да
Principle full flow with settling	Да
Максимальная температура рабочей среды (продолжительная)	120 Degrees celsius
Cleaning possible during operation	Нет
Magnet location	Internal
Подходит для системы открытого типа	Нет
Подходит для системы закрытого типа	Да
Максимальное рабочее давление	10 Bar
With drain valve	Да
С несъемным фильтром	Нет
Объем фильтра	0 Litre
Плотность сетки фильтра	0 Millimetre
Backwash filter	Нет
Min. pressure for back flush	0 Bar
С автоматическим де-аэратором	Нет
С соединительными устройствами	Нет
Шаговое расстояние для впуска / выпуска	0 Millimetre

Medium temperature (continuous)	-10 - 120 °C
Максимальное рабочее давление	10 Bar
Значение коэффициента пропускной способности	0
С изоляцией	Да
Heat conduction coefficient insulation material (λ)	0.04 Watt per meter Kelvin
Max. glycol mixture	50 Percentage
Со встроенной системой автоматического пополнения	Нет

Дополнительная информация в Интернете:[Installations and operating instructions](#)[Statement of Conformity](#)[XStream Clean DWG](#)[XStream Clean STEP](#)[XStream Clean RFA](#)[Leaflet](#)[Brochure](#)[Технический каталог](#)[Report Hysopt](#)[EPBD Energy saving solutions](#)[XStream](#)[Explainer video XStream](#)