

Инструкция по монтажу для специалиста

VIESSMANN

Vitodens 200

Тип WB2

Газовый конденсатный модуль в настенном исполнении

Для природного и сжиженного газа



VITODENS 200



Указания по технике безопасности



Во избежание опасностей, физического и материального ущерба просим строго придерживаться данных указаний по технике безопасности.

Правила техники безопасности

Монтаж, первичный ввод в эксплуатацию, осмотр, техническое обслуживание и ремонт должны выполняться уполномоченным квалифицированным персоналом (фирмой по отопительной технике или монтажной организацией, работающей на договорных началах).

Необходимо придерживаться соответствующих правил техники безопасности по DIN, EN, DVGW, TRGI, TRF и VDE.

См. также листок „Правила техники безопасности“ в папке „Документация по проектированию Vitotec“.

Перед проведением работ на приборе/отопительной установке их необходимо обесточить (например, вывернув отдельный предохранитель или выключив главный выключатель) и принять меры по предотвращению их повторного включения.

Закрывать запорный газовый кран и предохранить его от случайного открытия.

Работы на газопроводке

должны выполняться только слесарем, получившим допуск от ответственной газоснабжающей организации.

Выполнить работы по вводу в эксплуатацию газовой установки, предписанные TRGI или TRF!

Указание по технике безопасности!

Этим словом выделяется информация, учет которой важен для обеспечения безопасности людей и сохранности материальных ценностей.

Информация об изделии

Vitodens 200

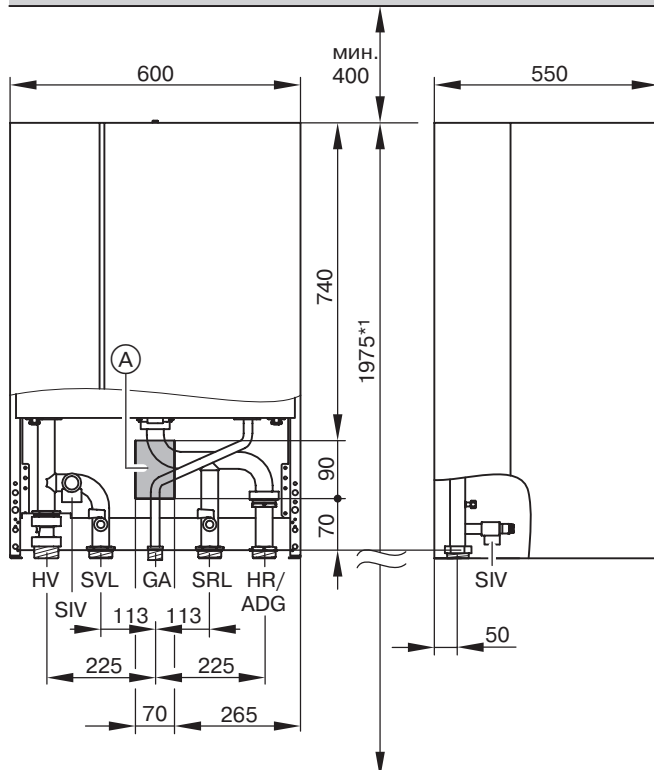
Тип WB2

Предварительно настроен на эксплуатацию на природном газе E или сжиженном газе P.

Исполнение для природного газа E можно с помощью набора сменных жиклеров перенастроить на природный газ LL.

Исполнение для сжиженного газа P можно с помощью набора сменных жиклеров перенастроить на природный газ E или LL.

Подготовка к монтажу водогрейного котла



Ⓐ Зона кабелей электроснабжения

Условные обозначения

ADG Расширительный сосуд
 GA Патрубок подключения газа R 3/4
 HR Патрубок обратной магистрали отопительного контура G 1 1/2
 HV Патрубок подающей магистрали отопительного контура G 1 1/2
 SIV Предохранительный клапан

SRL Патрубок обратного трубопровода емкостного водонагревателя G 1 1/2
 SVL Патрубок подающего трубопровода емкостного водонагревателя G 1 1/2

**1Рекомендация*

1. Подготовить подключения на стороне водяного контура.
 Промыть отопительную установку.

2. Подготовить подключение газа согласно Предписаниям TRGI или TRF.

3. Подготовить электрические подключения.

- Кабель питания от электросети: NYM-J 3 × 1,5 мм².
- Кабели для принадлежностей: для внешних подключений – NYM с нужным числом жил.
- Все кабели должны выступать из стены в зоне „Ⓐ“ на 1200 мм.

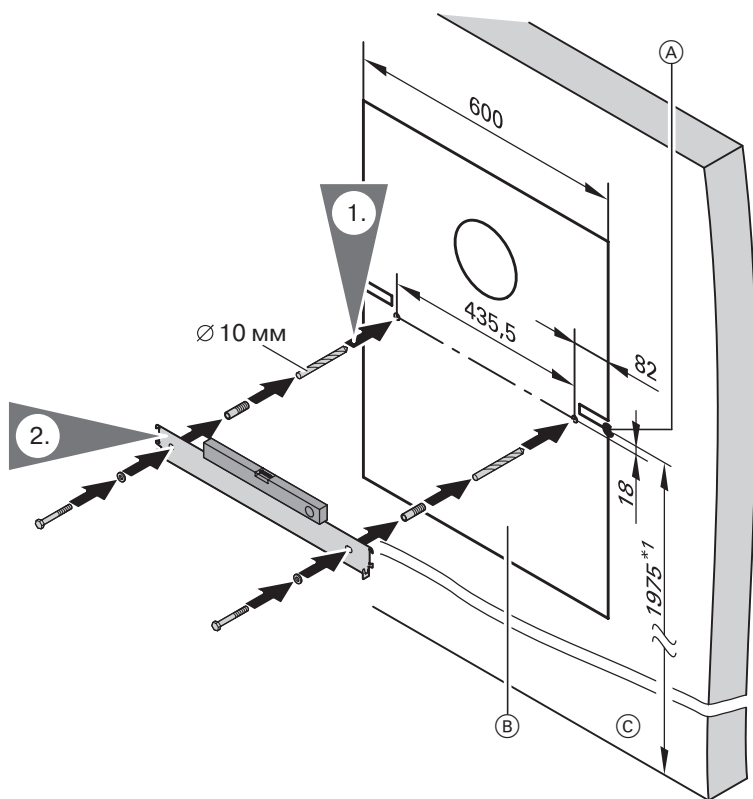
Иллюстрация к монтажу водогрейного котла

Монтаж стеновой консоли

Указание!

Прилагаемые винты и дюбеля пригодны только для бетона.

При использовании других строительных материалов применять крепежный материал в расчете на несущую способность 110 кг.

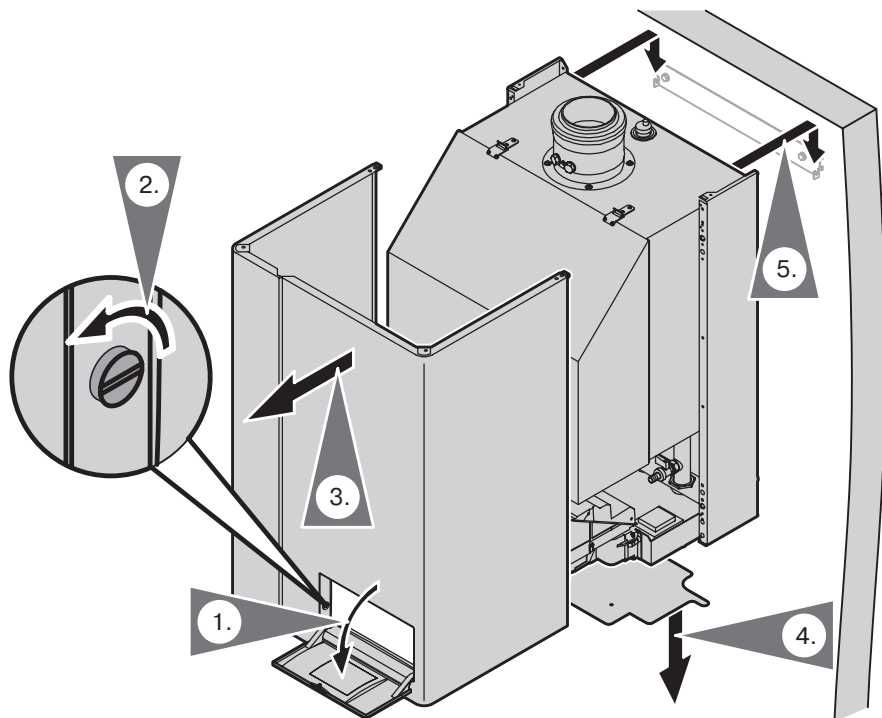


- Ⓐ Базовая точка верхней кромки водогрейного котла
- Ⓑ Монтажный шаблон (прилагается к водогрейному котлу)
- Ⓒ Верхняя кромка готового пола

*1Рекомендация

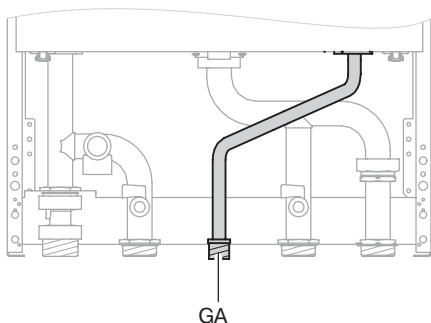
Монтаж водогрейного котла и подключение на стороне греющего контура

Навесить водогрейный котел на стенную консоль и подключить на стороне греющего контура



Подключить водогрейный котел к приобретаемым отдельно трубопроводам.

Подключение газа



GA Патрубок подключения газа

Переналадка на другой вид газа:



Инструкция по монтажу газовых диафрагм

Указание по эксплуатации на сжиженном газе!

При монтаже водогрейных котлов в помещениях, расположенных ниже уровня поверхности земли, мы рекомендуем установить внешний защитный магнитоуправляемый вентиль вместе с адаптером (номер заказа 7404 582).

1. Смонтировать запорный газовый кран.
2. Провести испытание на герметичность.

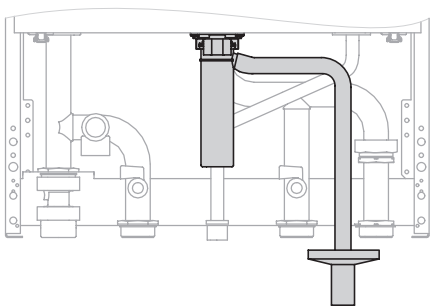
⚠ Указание по технике безопасности!

Максимальное испытательное избыточное давление 150 мбар.

Если для поиска течей требуется повышенное давление, то надо отсоединить от магистрали водогрейный котел и газовую арматуру (разъединением резьбового соединения).

3. Удалить воздух из линии подачи газа.

Подключение конденсатного контура



Трубопровод для отвода конденсата подключать к канализационной сети с созданием уклона и вантуза.

Присоединение газохода

Подключение на стороне газохода:



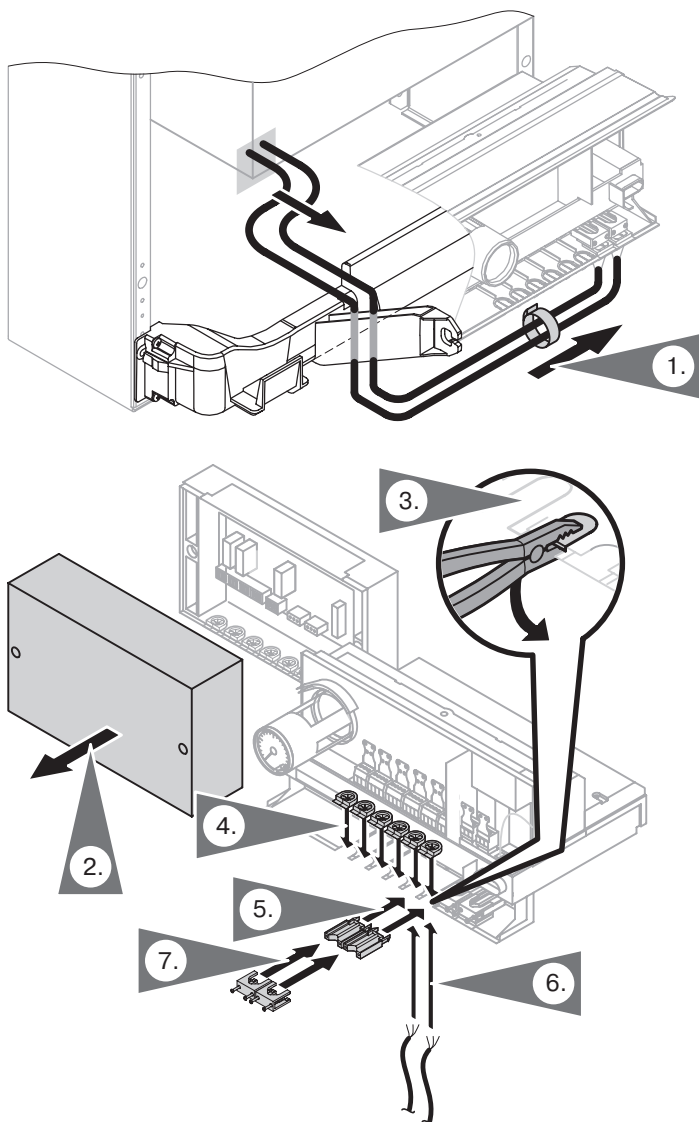
Инструкция по монтажу системы отвода отходящих газов

Электрические подключения

Прокладка соединительных кабелей

⚠ Указание по технике безопасности!

При прокладке и закреплении соединительных кабелей монтажной фирмой следить за тем, чтобы не превышалась максимальная допустимая температура кабелей.

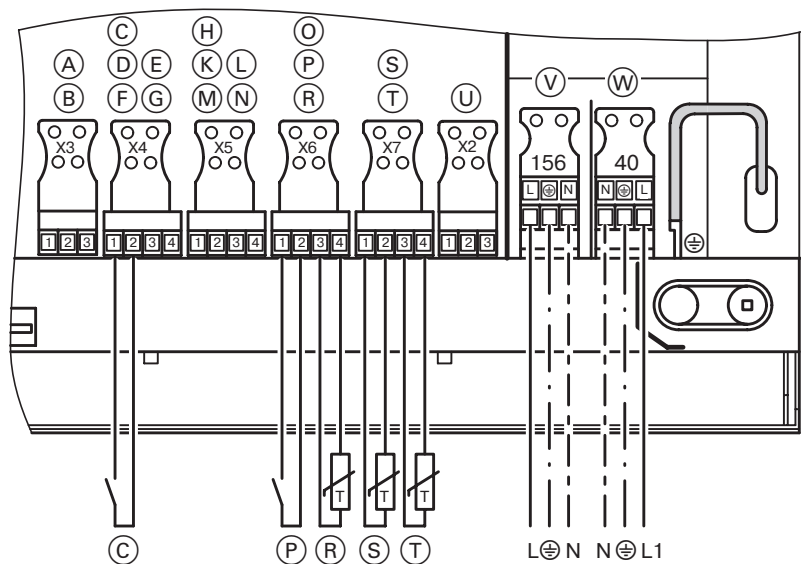


Общая схема электрических подключений

Указание по присоединению принадлежностей



При подключении придерживаться отдельных инструкций по монтажу, прилагаемых к соответствующим принадлежностям.



Электрические подключения (продолжение)

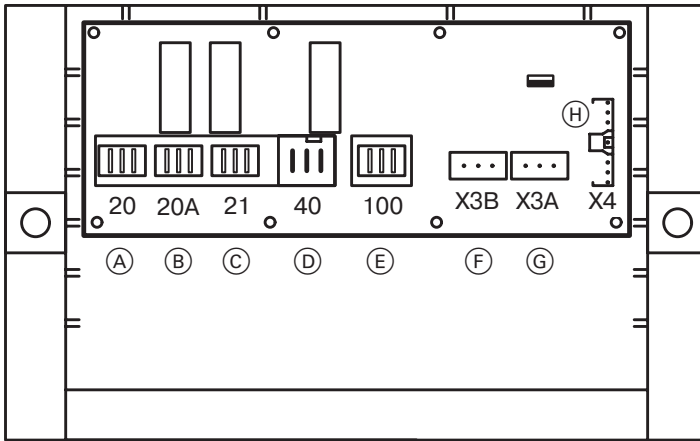
- Ⓐ Устройство дистанционного управления WS/RS
- Ⓑ Программный терморегулятор M
- Ⓒ Внешнее переключение программы управления/внешнее включение тепловой нагрузки
 - удалить перемычку
 - изменение кодовых адресов при функции внешнего включения тепловой нагрузки см. в инструкции по сервисному обслуживанию
 - допустимая нагрузка 10 мА при 24 В–
- Ⓓ Программный терморегулятор F^{*3}
- Ⓔ Каскадный контроллер^{*3}
- Ⓕ Общий сигнал "ОТКАЗ"^{*1}
- Ⓖ Программный терморегулятор A^{*3}
- Ⓗ Блок управления приводом смесителя
- Ⓚ Vitocom 100
- Ⓛ Vitotronic 050^{*2}
- Ⓜ Solartrol^{*2}
- Ⓝ Vitocom 200/300^{*2}
- Ⓞ Настенная панель^{*3}
- Ⓟ Внешняя блокировка^{*3}
 - Перестановку вставной перемычки „X6“ и кодовые адреса см. в Инструкции по сервисному обслуживанию.
- Ⓡ Датчик наружной температуры (жилы можно менять местами)
Место установки:
 - северная или северо-западная стена,
2 - 2,5 м над уровнем земли, а если здание многоэтажное - в верхней половине второго этажа
 - Не устанавливать датчик над окнами, дверями и вытяжными отверстиями.
 - Не устанавливать датчик непосредственно под балконом или водосточным желобом.
 - Не заштукатуривать!Подключение:
Подключение производится двухжильным медным кабелем длиной до 35 м с поперечным сечением жилы 1,5 мм²
- Ⓢ Датчик температуры емкостного водонагревателя
- Ⓣ Датчик температуры подачи гидравлического разделителя
- Ⓤ Внеш. предохранительный клапан для сжиженного газа/блокировки вытяжных устройств^{*1, *3}
- Ⓥ Присоединение к сети для принадлежностей (230 В~ 50 Гц)
- Ⓦ Присоединение к сети (230 В~ 50 Гц) (см. стр. 11)

^{*1}Для подсоединения необходим адаптер электрических подключений, номер заказа 7404 582. Прямое подключение не допускается.

^{*2}Подключение через телекоммуникационную шину Viessmann 2-Draht-BUS.

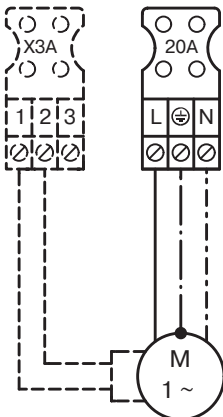
^{*3}Подключение только в альтернативном порядке.

Подключение циркуляционных насосов

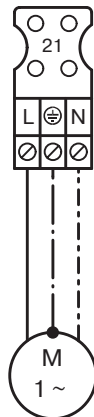


- Ⓐ Циркуляционный насос или насос котлового контура
- Ⓑ Циркуляционный насос отопительного контура
- Ⓒ Циркуляционный насос греющего контура емкостного водонагревателя
- Ⓓ Присоединение к сети (230 В~ 50 Гц)
- Ⓔ Двигатель вентилятора (горелка)
- Ⓕ Порт шины для подключения насоса котлового контура
- Ⓖ Порт шины для подключения циркуляционного насоса отопительного контура
- Ⓗ Кабель управления

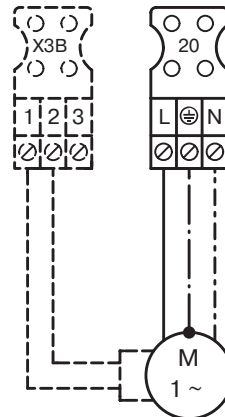
Циркуляционный насос отопительного контура (поставка в качестве принадлежности)



Циркуляционный насос греющего контура емкостного водонагревателя



Циркуляционный насос или насос котлового контура



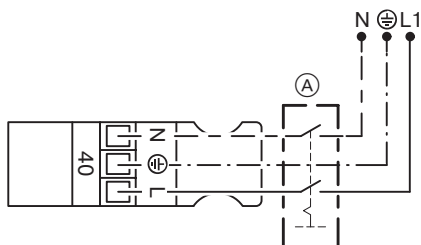
5689 392 GLUS

Присоединение к сети

Требования к главному выключателю (если он нужен)

На отопительных установках, соответствующих DIN VDE 0116, главный выключатель, устанавливаемый монтажной фирмой, должен отвечать требованиям DIN VDE 0116 „раздел 6“.

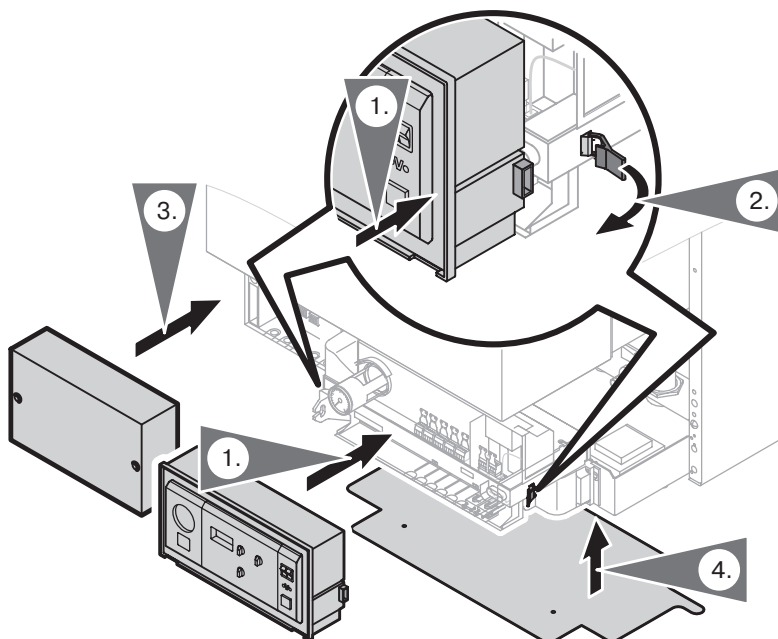
Главный выключатель должен размещаться за пределами места установки и одновременно отключать **все** незаземленные провода при развороте контактов не менее 3 мм.



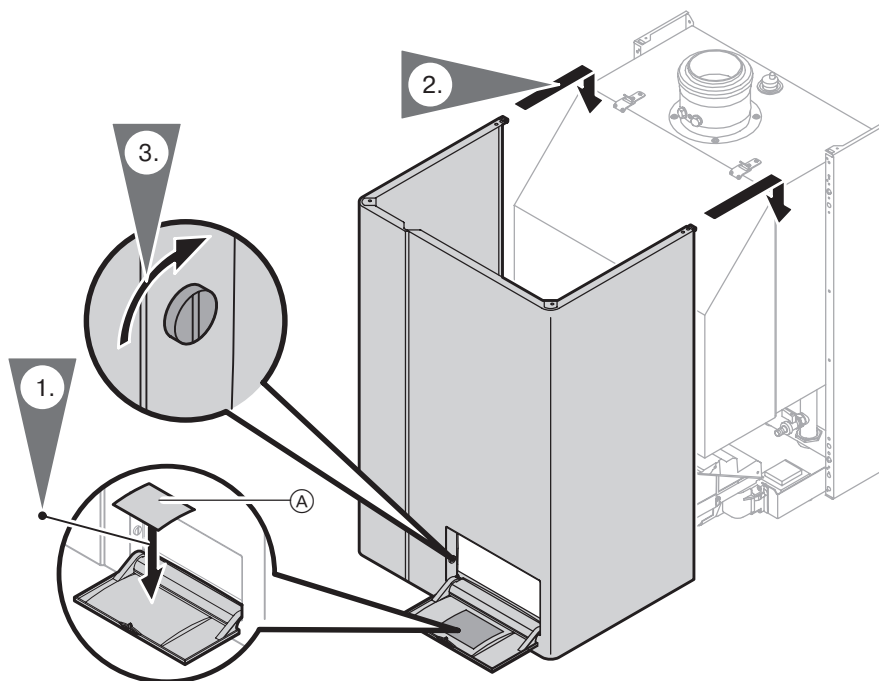
Не допускать перепутывания жил „L1“ и „N“.
Защита питающей линии предохранителем на макс. 16 А.

(A) Главный выключатель (приобретается отдельно)

Установка блока управления контроллера



Монтаж переднего щитка



- (A) Наклейка с общей схемой расположения органов управления (прилагается к контроллеру)

Ввод в эксплуатацию и настройка



Ввод в эксплуатацию и настройку см. в Инструкции по сервисному обслуживанию.

Viessmann Werke GmbH & Co
D-35107 Allendorf

Представительство в Москве
Ул. Вешних Вод 64
Россия - 129339 Москва
Тел. (факс): (095) 182 46 92

Представительство в Санкт-Петербурге
Ул. Торжковская 5
Россия - 197342 Санкт-Петербург
Тел. (факс): (812) 242 01 63 или 246 60 52

5869 392 GUS Оставляем за собой право на технические изменения.

Отпечатано на экологически чистой бумаге,
отбеленной без добавления хлора.

