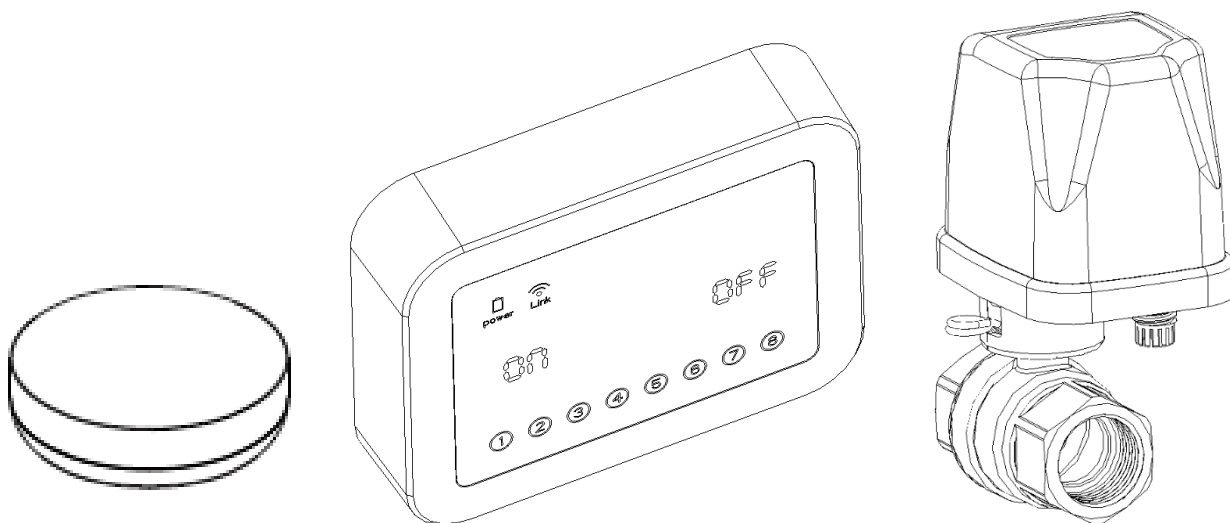




Комплект системы защиты от протечек Arrowhead

Инструкция по установке

(краткая версия)



Уважаемый покупатель!

Благодарим Вас за выбор нашего продукта. Пожалуйста внимательно прочтите эту инструкцию перед установкой и началом использования системы. Инструкция предназначена для персонала, ответственного за установку, техническое обслуживание и использование системы.

Рекомендуем Вам доверить установку системы профессионалам. В случае возникновения сложностей просим Вас связаться с офисом поддержки.

Для скачивания расширенной версии Инструкции в электронном виде, пожалуйста посетите наш сайт www.arrow-head.ru



1. Назначение системы.

Система защиты от протечки предназначена для контроля возникновения протечки в системах водоснабжения/отопления зданий. В случае обнаружения протечки система включает звуковой сигнал тревоги и автоматически перекрывает подачу воды с помощью шаровых кранов с электроприводом, смонтированных на трубопроводе.

2. Элементы системы.

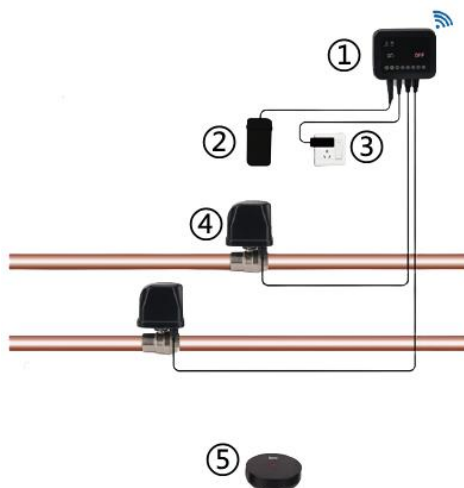
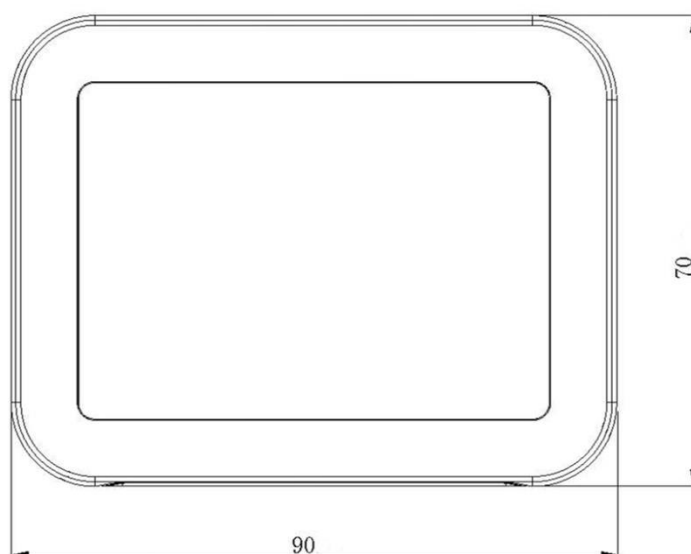


Рисунок 1

① - Контроллер; ② - Кейс для установки батареек резервного питания; ③ - Адаптер питания; ④ - Шаровой кран с электроприводом; ⑤ - датчик протечки

3. Габаритные размеры в мм.

3.1. Контроллер.



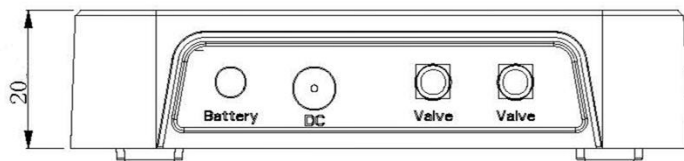


Рисунок 2

3.2. Датчик протечки:

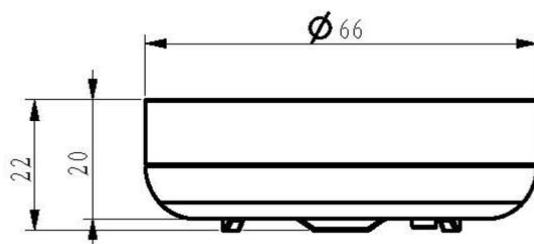


Рисунок 3

3.3. Шаровой кран с электроприводом.

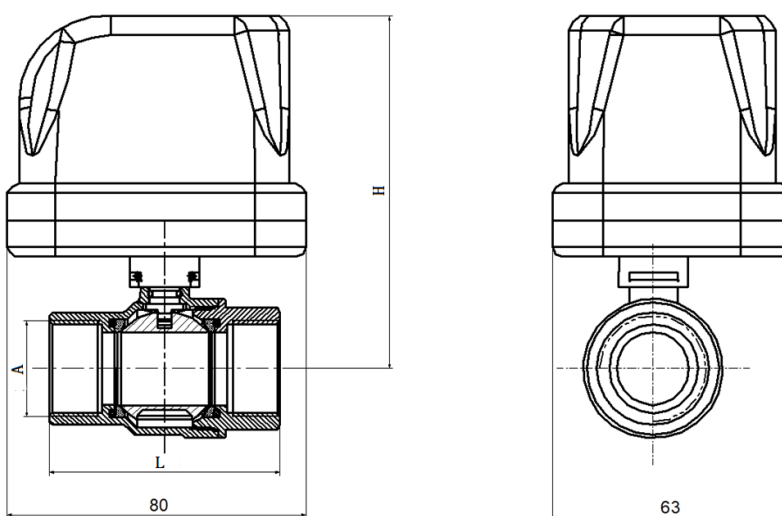


Рисунок 4

No.	Size	A	L(mm)	H(mm)
1	DN15	G1/2"	58.3	98
2	DN20	G3/4"	63.6	102
3	DN25	G1"	73.1	107

Таблица 1

4. Установка:



Система предназначена для установки в помещении. Для постоянного энергоснабжения системы необходимо питание переменного тока 220В.

Шаровые краны устанавливается на подающей трубе системы водоснабжения (ХВС, ГВС) внутри сухого отапливаемого помещения.

Не забудьте отключить подачу воды перед установкой!

Продукт не предназначен для использования в противопожарных системах!

4.1. Монтаж контроллера.

- 1) Выберите удобное место для монтажа контроллера на расстоянии до 1.5 метров от розетки 220В.
- 2) Используя разметочный шаблон, сделайте 2 отверстия в стене диаметром $\varnothing 4$ и вкрутите винты.

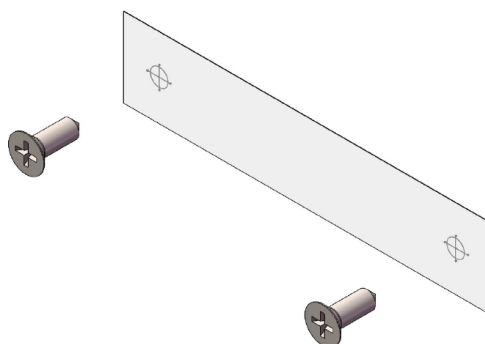


Рисунок 5

- 3) Повесьте контроллер на установочные винты и надавите вниз для фиксации.

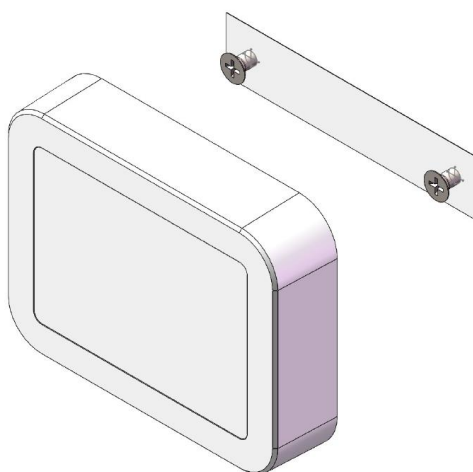


Рисунок 6

4.2. Установка кейса для батареек резервного питания.

- 1) Сделайте в стене отверстие $\varnothing 4$ мм рядом с контроллером и вкрутите винт.
- 2) Повесьте контроллер на установочные винты и надавите вниз для фиксации.

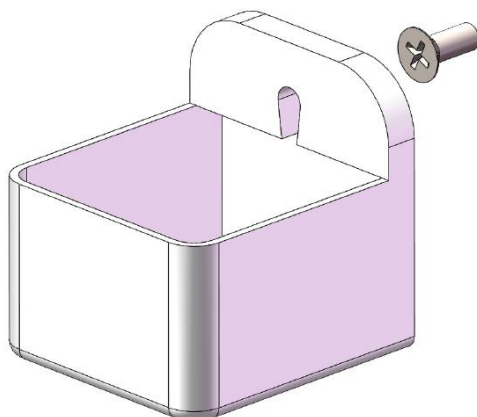


Рисунок 7

- 3) Вставьте 4 батарейки AA в кейс и закройте крышку.

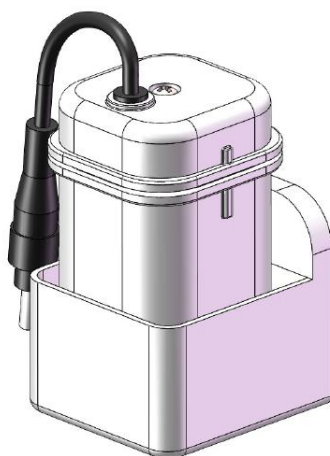
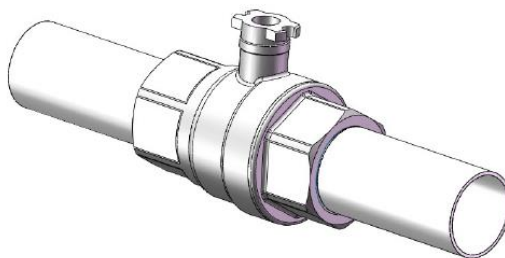


Рисунок 8

4.3. Монтаж крана:

Для удобства электропривод можно снять с крана перед монтажом. Для этого поверните фиксатор на 90° градусов и потяните электропривод вверх.

- 1) Смонтируйте шаровой кран на подающей трубе системы водоснабжения. Обычно кран устанавливается после счетчика воды. Возможно, как горизонтальное, так и вертикальное положение монтажа.

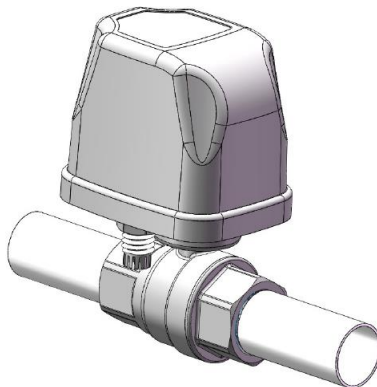


а.



в. Рисунок 9

- 2) Установите электропривод на кран. Поверните фиксатор на 90°.



- 3) Убедитесь, что электропривод зафиксирован.

Рисунок 10

4.4. Подключение проводов к контроллеру:

- 1) Подключите штекер электропривода в гнездо «Valve».
- 2) Подключите штекер кейса для батареек в гнездо "Battery".
- 3) Подключите адаптер к гнезду с надписью "DC".

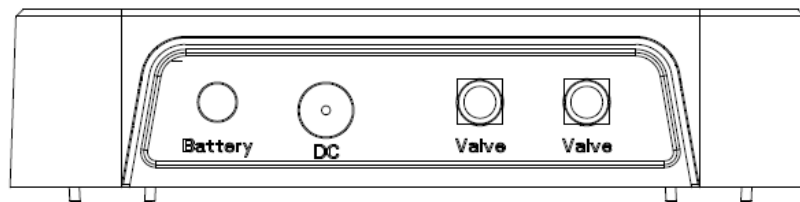


Рисунок 11

- 4) Включите адаптер в розетку. Индикатор «OFF» загорится красным цветом.
- 5) Нажмите кнопку "ON". Контроллер откроет краны.

Внимание: Пожалуйста, сначала подключите резервную батарею, а потом адаптер питания!

4.5. Подключение датчика протечки:

- 1) Убедитесь, что контроллер включен и постоянно горит зеленый индикатор «ON».
- 2) Нажмите и удерживайте кнопку «OFF» в течение 3 секунд, пока не загорится индикатор датчика «1».
- 3) Далее короткими нажатиями кнопки «OFF» выберете порядковый номер устанавливаемого датчика.
- 4) Снова нажмите кнопку «ON». Индикатор с номером датчика начнет мигать. Это означает, что контроллер готов к сопряжению с датчиком протечки.
- 5) Вставьте батарейку CR2032 в датчик (как показано на Рисунке 12). Датчик автоматически подключится



к контроллеру.

Внимание: Убедитесь, что контроллер находится в режиме сопряжения (индикатор с номером датчика мигает) в момент установки батарейки в датчик.

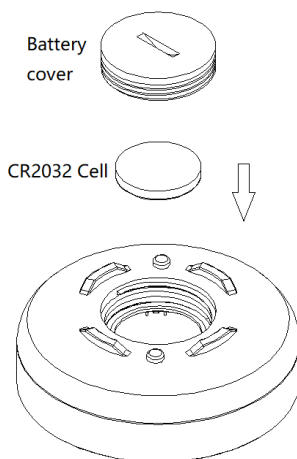


Рисунок 12

- 6) Красный индикатор в верхней части датчика мигнет 2 раза, контроллер издаст короткий подаст 2 коротких звуковых сигнала, подтверждая, что сопряжение выполнено.
- 7) Расположите датчик в месте возможной протечки на горизонтальной, непроводящей ток поверхности.
- 8) Датчик готов к работе.

5. Организация поставщик.

Все вопросы, связанные с установкой, техническим обслуживанием и эксплуатацией просим направлять в официальное представительство компании в России:

ООО «Эрроухэд РУС», 195027, г. Санкт-Петербург, Пискаревский проспект, д.2, корп. 2, лит. Щ, пом. 817.

www.arrow-head.ru, info@arrow-head.ru.