

Гильзы для БТ серии 211, 220, ТТ-В

Гильзы из нержавеющей стали повышают устойчивость средств измерений к воздействию агрессивных измеряемых сред и высоких давлений

! При заказе гильз из нержавеющей стали необходимо указать тип и серию термометра, наружную резьбу гильзы и длину погружной части гильзы (L)

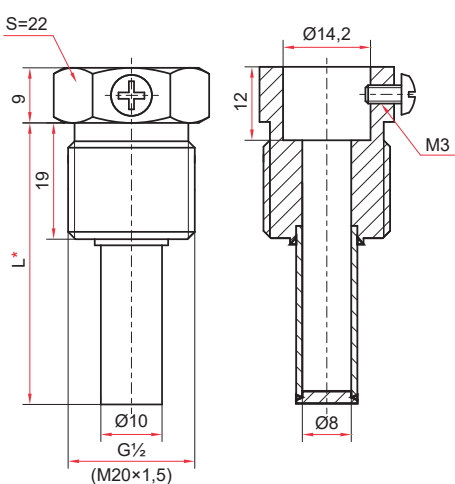
Рабочее давление, МПа
25

Материал
Нержавеющая сталь 08Х18Н10

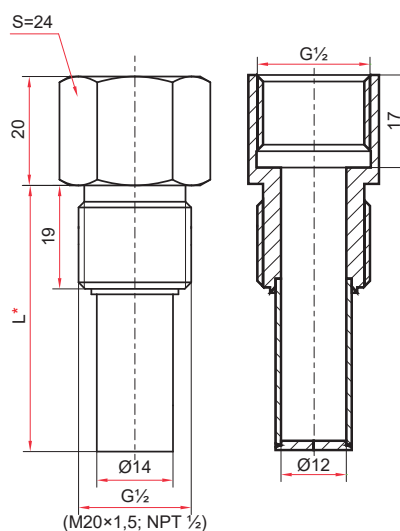
Диаметр гильзы, мм

Техническая документация
БТ-211, 220:
ТУ 4211-001-4719015564-2008
ТТ-В:
ТУ 4321-002-4719015564-2008

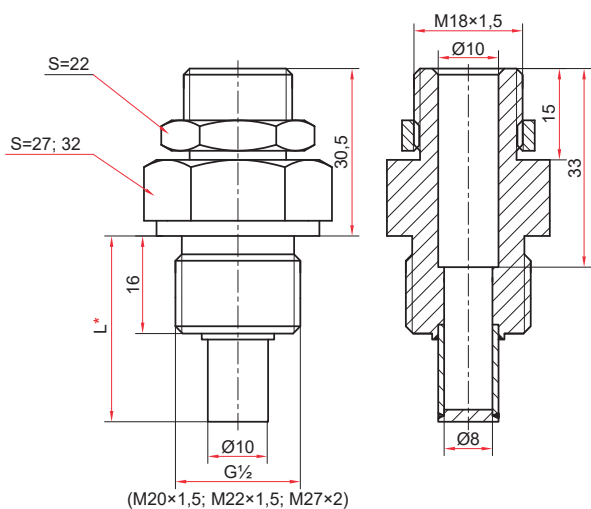
БТ серия 211, ТТ-В	10
БТ серия 220	14



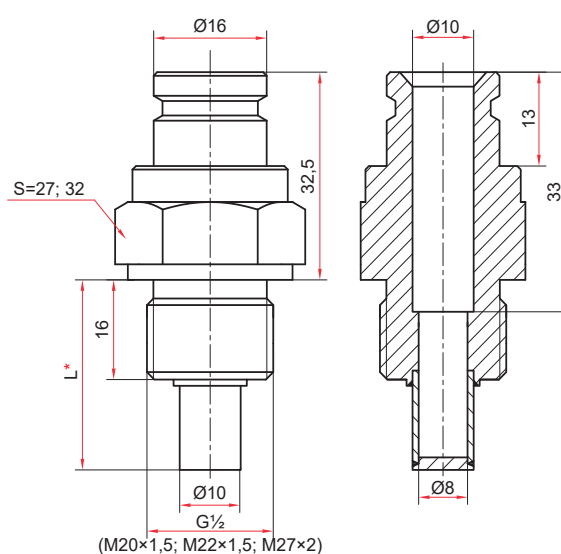
Гильза для термометров
БТ серии 211



Гильза для термометров
БТ серии 220



Гильза для термометров ТТ-В
(РЧ Исп. 1 – прямые / угловые)



Гильза для термометров ТТ-В
(РЧ Исп. 2 – угловые)

* – длина погружной части для: БТ серия 211 (стр. 44-47); БТ серия 220 (стр. 48-59); ТТ-В (стр. 62-63)

Пример обозначения: Гильза для термометра хх.211 L=200 мм, d=10, G½, нерж.