



ПАСПОРТ Термостатические радиаторные клапаны ARROWHEAD Element



Инва. № подлин.	Подпись и дата
Взамен инв. №	Инва. № дубликата
Подпись и дата	Подпись и дата

				16.06
Изм.	Лист	№ докум.	Подпись	Дата

Паспорт на термостатическую радиаторную арматуру



1. Основные технические данные.

1.1. Назначение изделия и принцип действия.

Термостатическая арматура предназначена для обвязки радиаторов водяного отопления.

Термостатические клапаны ARROWHEAD серии Element предназначены для регулирования потока теплоносителя, поступающего в радиатор. Для автоматического регулирования потока следует установить на клапан термоголовку ARROWHEAD Standard. Тогда в случае превышения температуры воздуха выше заданного значения шток термоголовки нажмет на шток клапана, прикроет его и ограничит поток теплоносителя, поступающего в отопительный прибор. Термостатический радиаторный клапан следует устанавливать на подающем трубопроводе (на входе в радиатор).

1.2. Основные технические параметры.

Таблица 1. Основные технические параметры

№ п/п	Наименование технических параметров	Значение
1	Максимальная рабочая температура теплоносителя	120 °С
2	Рабочая среда	вода
4	Максимальный рабочее давление	16 бар
6	Материал корпуса	Латунь CW617N



Рис. 1. Примеры монтажа.

Подпись и дата
Инв. № дубликата
Взамен инв. №
Подпись и дата
Инв. № подлин.

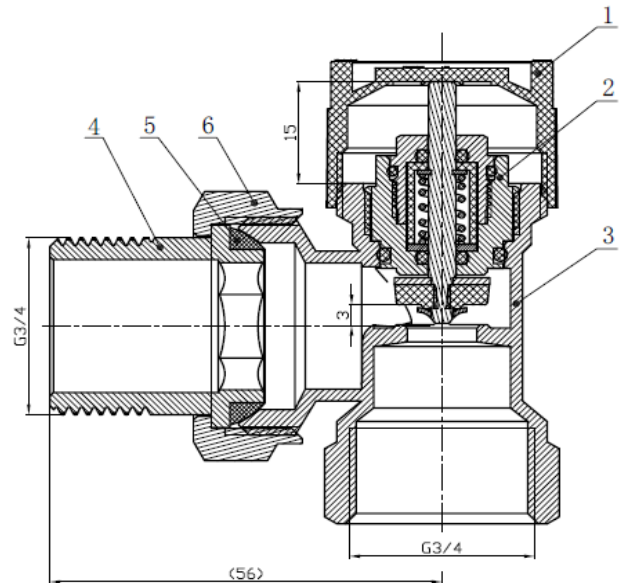
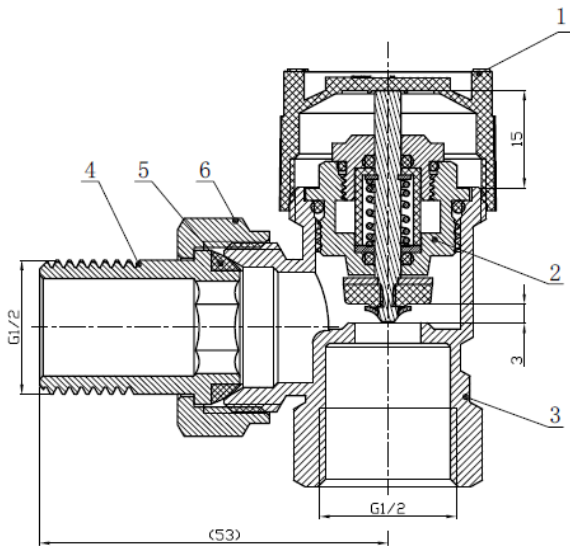
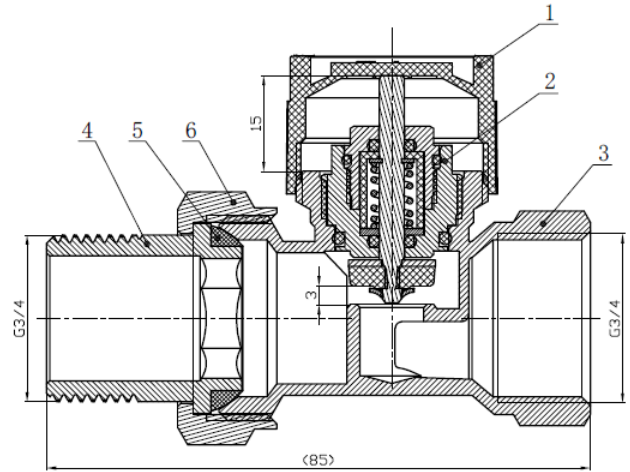
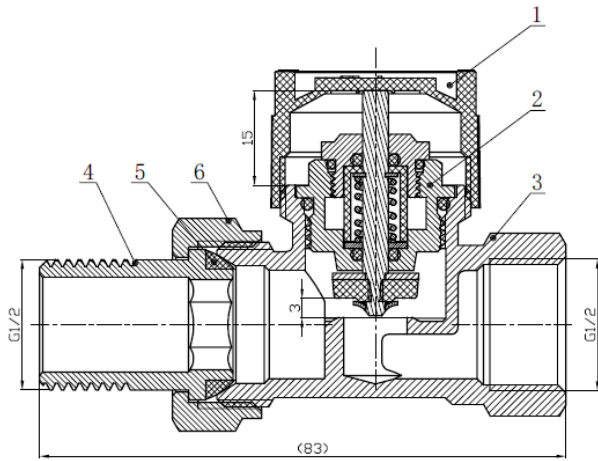
				16.06
Изм.	Лист	№ докум.	Подпись	Дата

Паспорт на термостатическую радиаторную арматуру

Лист
3



2. Конструкция устройства. Чертежи и габаритные размеры.



Инов. № подлин.	Подпись и дата
Взамен инв. №	Инов. № дубликата
Подпись и дата	Подпись и дата

Изм.	Лист	№ докум.	Подпись	Дата
				16.06

Паспорт на термостатическую радиаторную арматуру

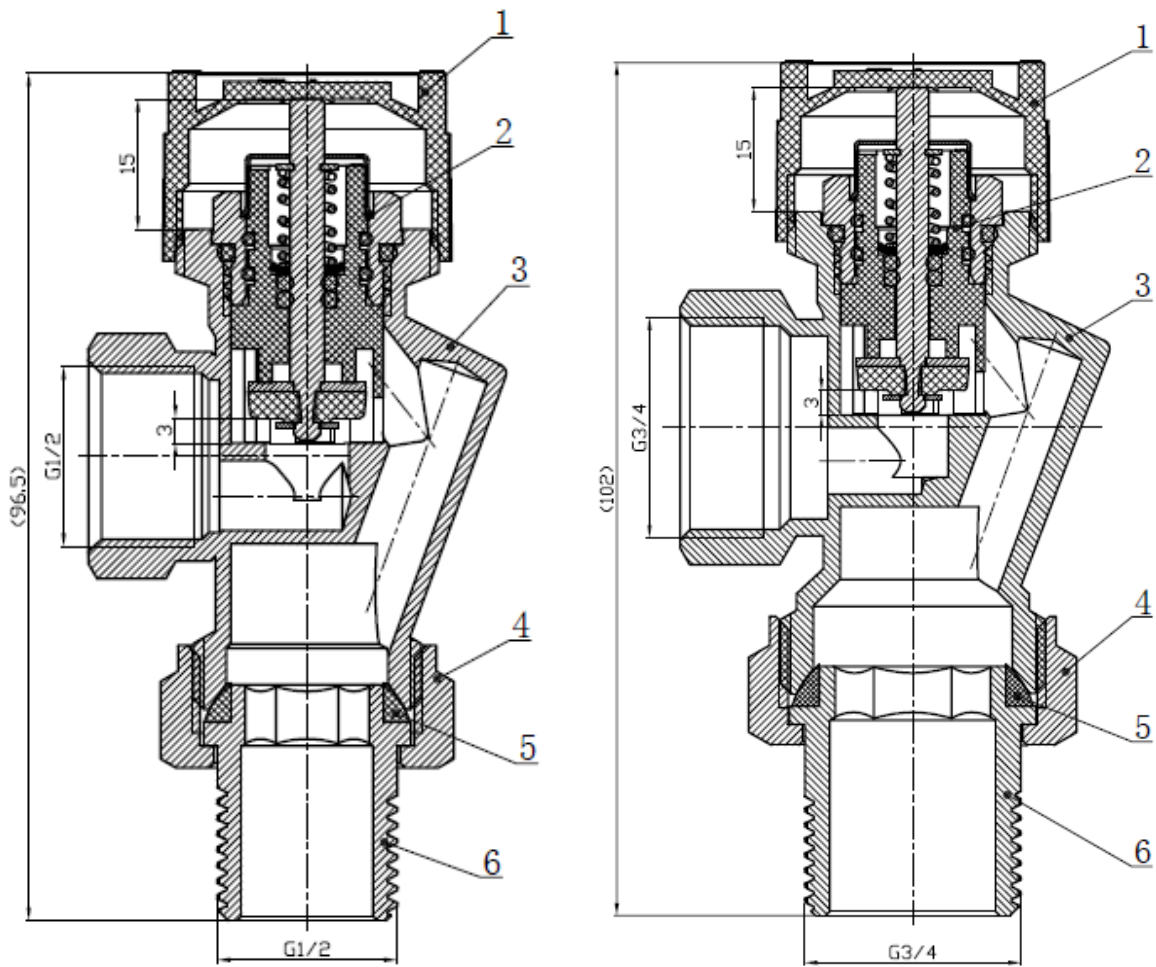


Рис. 2. Термостатические клапаны прямые, угловые и осевые Ду15 (слева), Ду20 (справа)

Таблица 2. Основные детали.

№	Деталь	Материал
1	Крышка	Пластик
2	Золотник	Латунь
3	Корпус	Латунь
4	Накидная гайка	Латунь
5	Уплотнительная прокладка	EPDM
6	Хвостовик	Латунь

Паспорт на термостатическую радиаторную арматуру

Лист

5

Подпись и дата

Инв. № дубликата

Взамен инв. №

Подпись и дата

Инв. № подлин.

				16.06
Изм.	Лист	№ докум.	Подпись	Дата



3. Ассортимент.

Таблица 3. Ассортимент продукции




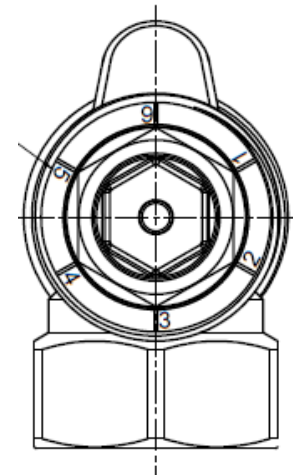
Изображение	Артикул	Наименование	Kvs, м³/ч
	212022	Термостатический радиаторный клапан Arrowhead Element, прямой, Ду15	1,62
	212033	Термостатический радиаторный клапан Arrowhead Element, прямой, Ду20	1,85
	212122	Термостатический радиаторный клапан Arrowhead Element, угловой, Ду15	1,80
	212133	Термостатический радиаторный клапан, Arrowhead Element угловой, Ду20	2,14
	212222	Термостатический радиаторный клапан Arrowhead Element, осевой, Ду15	Табл. 3.1
	212233	Термостатический радиаторный клапан Arrowhead Element, осевой, Ду20	Табл. 3.2

Таблица 4.1. Пропускная способность Kvs, м³/ч осевого клапана Ду15 (212122)

Значения указаны с термoeлементом (Хр=2, EN215)					
1	2	3	4	5	6 (Kvs)
0,25	0,29	0,4	0,51	0,69	0,94

Таблица 4.2. Пропускная способность Kvs, м³/ч осевого клапана Ду20 (212133)

Значения указаны с термoeлементом (Хр=2, EN215)					
1	2	3	4	5	6 (Kvs)
0,1	0,15	0,31	0,4	0,58	0,97



Выбранная настройка должна находиться напротив выемки в латунной части.

Паспорт на термостатическую радиаторную арматуру

Лист

6

Подпись и дата

Инв. № дубликата

Взамен инв. №

Подпись и дата

Инв. № подлин.

				16.06
Изм.	Лист	№ докум.	Подпись	Дата



4. Ремонт и гарантия производителя.

Гарантийный срок составляет 1 год с момента покупки изделия через розничную торговую сеть. Стандартный срок эксплуатации составляет 10 лет.

Все претензии по качеству, а также предложения по улучшению сервиса направлять на электронный адрес официального представительства ЭРРОУХЭД на территории России: info@arrow-head.ru.

5. Сведения о производителе.

Организация, официально представляющая интересы ЭРРОУХЭД в России: ООО «ЭРРОУХЭД РУС», 195027, г. Санкт-Петербург, пр. Пискаревский, д. 2, к. 2, стр. 1, пом. 817.

Производитель: IDC FLUID CONTROL CO., LTD, Mechanical & Electrical Industrial Zone 317600, Yuhuan City, Zhejiang Province, P.R. China.

Инь. № подлин.	Подпись и дата	Взамен инв. №	Инь. № дубликата	Подпись и дата

В связи с постоянной работой по совершенствованию изделия, повышающей его надежность и улучшающей условия эксплуатации, в конструкцию могут быть внесены незначительные изменения, не отраженные в настоящем издании.

Изм.	Лист	№ докум.	Подпись	Дата	Паспорт на термостатическую радиаторную арматуру	Лист
				16.06		7



Инва. № подлин.	Подпись и дата	Взамен инв. №	Инва. № дубликата	Подпись и дата

				16.06
Изм.	Лист	№ докум.	Подпись	Дата

Паспорт на термостатическую радиаторную арматуру

Лист

8