

F16

Miscelatore termostatico da incasso per doccia/vasca con deviatore 3 uscite



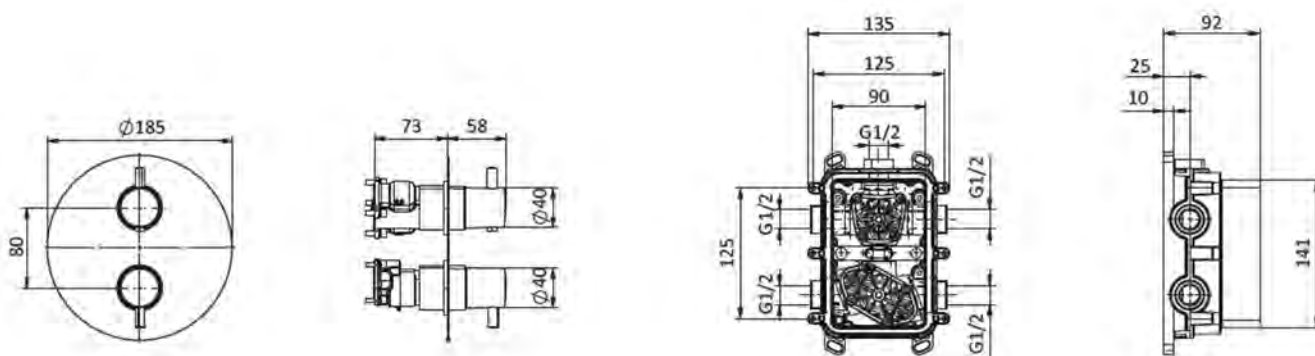
VANTAGGI / PUNTI DI FORZA

- Facile da installare su tutte le tipologie di pareti (cartongesso e mattoni). Include 2 bolle per rendere l'installazione più semplice;
- Può essere installato su muri e pareti con uno spessore minimo di 67 mm e massimo di 92 mm;
- Affidabile e di facile manutenzione.

CARATTERISTICHE TECNICHE

- Pressione dinamica minima: 1 bar
- Pressione di esercizio consigliata: min. 3 - max. 5 bar (per pressioni superiori a 5 bar installare una valvola di riduzione di pressione sul tubo di mandata)
- Pressione massima di prova: 16 bar
- Temperatura massima acqua calda: 80 °C
- Temperatura consigliata: 65 °C
- Evitare eccessive differenze di pressione tra acqua calda e acqua fredda
- Blocco di sicurezza impostato a 38 °C. Premendo il pulsante di sicurezza, è possibile regolare una temperatura superiore
- Attacchi: G 1/2"

CARATTERISTICHE DIMENSIONALI

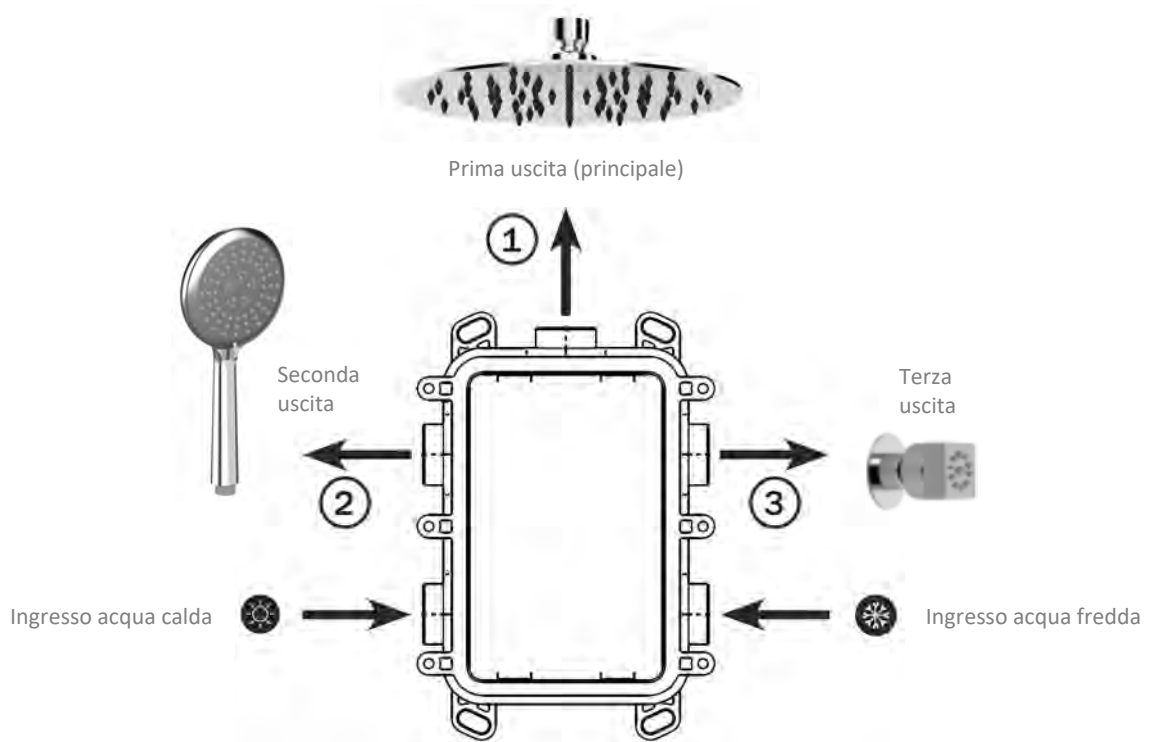


Dimensioni in mm

GAMMA DI PRODUZIONE

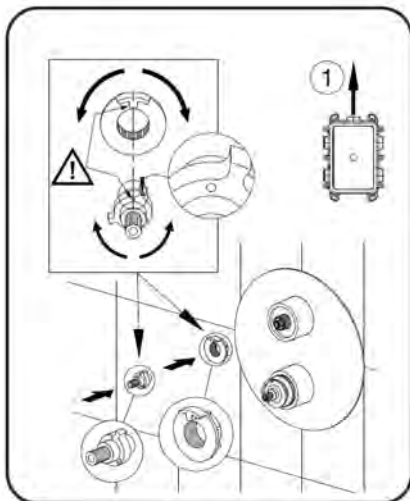
Art.	Codice	Finitura
F16	411016001	CROMO

SCHEMA FUNZIONALE

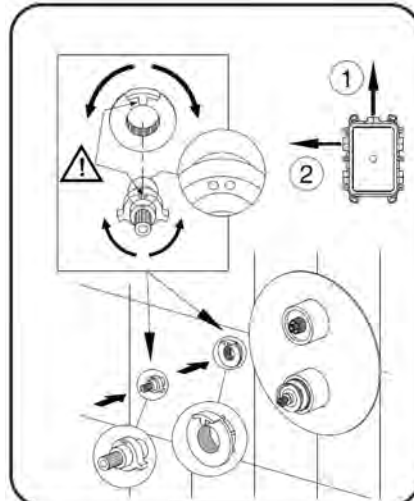


CONFIGURAZIONE DEL DEVIATORE

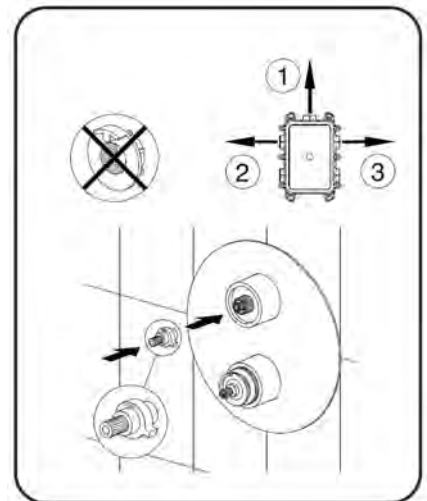
In fase di installazione, in funzione della regolazione del vitone, è possibile configurare le uscite del deviatore, come da schema riportato di seguito:



Uscita principale (1) abilitata

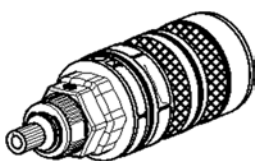


Uscita principale e uscita 2 abilitate

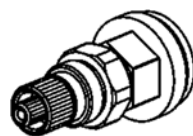


Tutte e 3 le uscite abilitate

RICAMBI



Cod. 412960407
Cartuccia termostatica



Cod. 412960406
Deviatore