



- Быстрый монтаж и упрощение процесса проектирования
- Эффективные системы для успешных проектов





	Стр.
Распределительная система Meibes	6
Распределительный коллектор и гидравлическая стрелка	8
<i>Расчет монтажной длины</i>	9
<i>Гидравлические стрелки</i>	9
Распределительный коллектор и гидравлическая стрелка	10
<i>Переходник между гидравлической стрелкой и источником тепла или для специальных распределителей с соединениями DN80 или DN100</i>	10
<i>Переходник между распределителем и источником тепла</i>	10
<i>Примеры вариантов установки</i>	11
Группы контуров отопления DN25 и DN32 (+)	12
<i>V-UK (для несмешанных контуров отопления)</i>	12
Группы контуров отопления DN25 и DN32 (+)	14
<i>V-МК (для несмешанных контуров отопления)</i>	14
<i>Принадлежности для V-МК</i>	15
Группы контуров отопления DN40, DN50 и DN65	16
<i>FL-UK (для несмешанных контуров отопления)</i>	16
<i>Принадлежности для FL-UK</i>	17
Группы контуров отопления DN40, DN50 и DN65	18
<i>FL-МК (для смешанных контуров отопления)</i>	18
Принадлежности для FL-МК	20
<i>Группы контуров отопления DN40, DN50, DN65</i>	20
Переход между насосной группой и контуром отопления	22
<i>Группы контуров отопления DN40, DN50, DN65</i>	22
<i>Специальный распределитель</i>	22
Компоненты системы	23
<i>Универсальный каскад</i>	23



Распределительная система Meibes включает коллектор с 2 и/или 3 контурными модулями, насосные группы и гидравлическую стрелку.

Модульная система элементов упрощает процесс проектирования и ускоряет работы по монтажу оборудования. Система предлагает возможность очень гибкого индивидуального проектирования и установки, а также подходит для использования в ограниченном пространстве, например, при угловом монтаже. В этом случае модули соединяются отводом с углом 90°, благодаря чему в обоих вариантах модуля конец коллектора закрыт заглушкой.

Насосные группы с DN25 по DN65 поставляются уже в сборе. В комплект поставки входят фильтры грубой очистки (для насосных групп DN40–DN65), запорная арматура, обратный клапан и изоляция.

Возможна комплектация широким выбором высокоэффективных насосов.

Гидравлическая стрелка представляет собой единый блок, установленный между котлом и распределительным коллектором. Многофункциональное устройство включает сепаратор воздуха, грязеуловитель с магнетитовым сепаратором и гидравлический разделитель.

Отдельные узлы надежно и удобно соединяются с помощью хомутов для быстрого монтажа (BigFixLock). Последние в течение многих лет хорошо зарекомендовали себя в оборудовании под давлением (например, в пожаротушении).

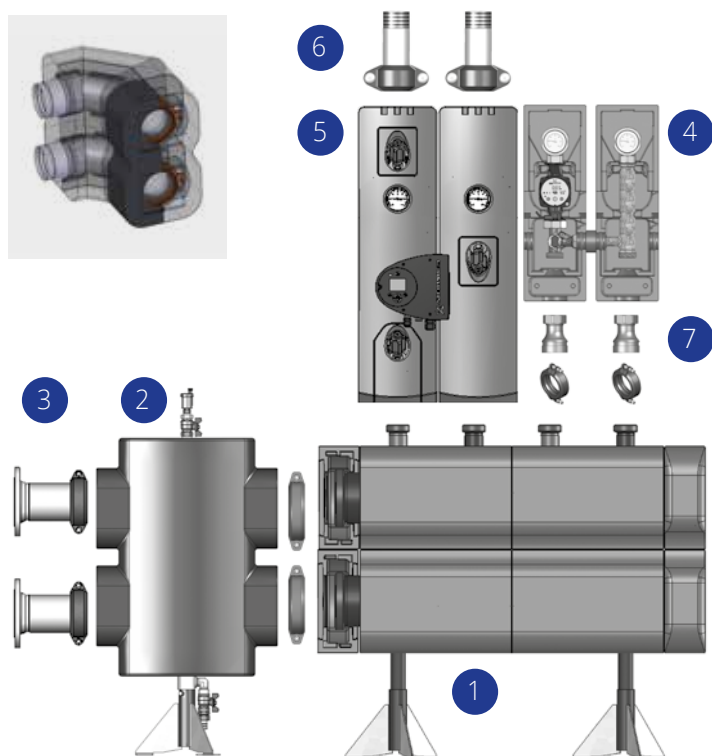


Ваши преимущества:

- **Простота проектирования/расчетов, так как система состоит из предварительно собранных модулей**
- **Идеальная интеграция системы благодаря широкому ассортименту соединительных элементов**
- **Быстрый монтаж благодаря высокой степени предварительной подготовки и подогнанным компонентам**
- **Небольшие монтажные размеры и малый вес благодаря индивидуальной конструкции для конкретного объекта**
- **Полная герметичность благодаря заводскому контролю и соединениям BigFixLock (BFL)**
- **Отсутствие нежелательной теплопередачи благодаря термическому разделению подающих и обратных трубопроводов**
- **Низкие потери тепла благодаря плотной изоляции из пенополипропилена**
- **Хороший внешний вид благодаря гладким поверхностям и отсутствию щелей**

Распределительная система Meibes

Выбор отдельных компонентов для создания законченной системы для конкретного проекта происходит всего в несколько шагов.



Позиция	Комплектация	Стр.
1	Распределитель для 2 или 3 контуров	8 – 9
2	Гидравлическая стрелка с функцией сепарации воздуха и шлама	8 – 9
3	Переходники к источникам тепла	10
4	Насосные группы DN25, DN32, DN32+	12 – 15
5	Насосные группы DN40, DN50, DN65	16 – 19
6	Переходники к контурам	22
7	Принадлежности	20

1) Распределитель

Распределитель подбирается по двум критериям: мощность или объемный расход теплоносителя. Основанием для классификации по 4 уровням является скорость потока в тракте коллектора – 1,5 м/с. Этот верхний предел позволяет отказаться от трудоемких вычислений, поскольку потеря давления всегда довольно мала (около 40 мбар = 0,4 м вод. ст.).

2) Подключение к источнику тепла (с гидравлической стрелкой или без нее)

2а) В большинстве случаев система включает гидравлическую стрелку. В случае с гидравлическими стрелками используется та же классификация, что и для распределителей. Переходники между пазом трубы, распределителем и источником тепла отсутствуют.

2б) Распределитель должен быть напрямую (без гидравлической стрелки) подключен к источнику тепла. Для подключения распределителя к источнику тепла имеются различные переходники.

3) Насосные группы контуров отопления

Тип и мощность отдельных насосных групп определяются на основании мощностных требований контура отопления. В большинстве случаев номинальный диаметр контура отопления определяет соединительный размер насосной группы.

Группы контуров отопления для смешиваемых и не смешиваемых контуров доступны с различными насосами, таким образом, при определенном диаметре группы есть возможность выбора мощности.



Полезная информация: BigFixLock (BFL)

Соединения между отдельными элементами системы выполнены с использованием BigFixLock.

Возможно, эта система известна по противопожарным трубопроводам. Она отличается быстротой монтажа и высокой надежностью. По сравнению с фланцами требуется меньше места, кроме того, в соединении компенсируется тепловое расширение.

Монтаж, даже в случае с большими диаметрами, производится очень просто, быстро и надежно.



1



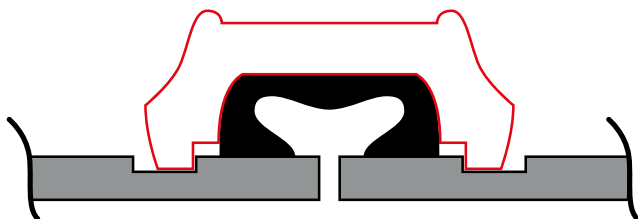
2



3



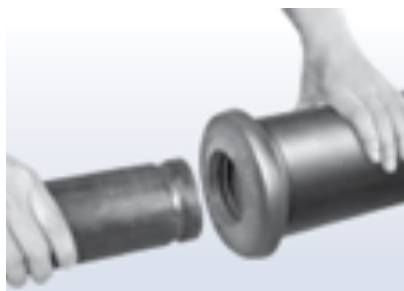
4



Трубный хомут входит в паз в трубе и одновременно фиксирует уплотнение.

Соединение сохраняет герметичность в течение длительного времени, при этом компенсируя деформацию при тепловом расширении.






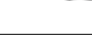




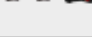
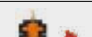
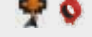

В ассортименте имеются редукционные переходники под сварку либо фланец.



Распределительный коллектор и гидравлическая стрелка

Доступны распределители на 2 или 3 контура. В комплект распределителя входят 2 заглушки с хомутами BigFixLock, таким образом, он готов к использованию. При системе, состоящей из 4-х контуров и более, несколько распределителей соединяются с помощью хомутов BigFixLock. Верхние соединения для контуров отопления выполнены в виде трубных отводов DN50 с пазами под хомут BigFixLock.

Возможные комбинации распределителей с гидравлическими стрелками и переходниками

P ²⁾ [кВт]	V ¹⁾ [м ³ /ч]	② [мм]	① [мм]		Комплектация	Артикул
280	12	225	114,3 (DN100)		Коллектор 2 контура	ME 66457.0
					Коллектор 3 контура	ME 66457.1
					Угол 90° распределителя ³⁾	ME 66457.130
			88,9 (DN80)		Гидравлическая стрелка	ME 66374.80
					Переходник 88,9 x 114,3 ⁴⁾	ME 66258.634
				Переходник к источнику тепла ⁵⁾	(см. стр. 10)	
700	30	340	168,3 (DN150)		Коллектор 2 контура	ME 66457.2
					Коллектор 3 контура	ME 66457.3
					Отвод для распределителя ³⁾	ME 66457.330
			114,3 (DN100)		Гидравлическая стрелка	ME 66374.100
					Переходник 114,3 X 168,3 ⁴⁾	ME 66258.831
				Переходник к источнику тепла ⁵⁾	(см. стр. 10)	
1150	50	450	168,3 (DN150)		Двойной распределитель	ME 66457.4
					Тройной распределитель	ME 66457.5
					Отвод для распределителя ³⁾	ME 66457.330
			168,3 (DN150)		Гидравлическая стрелка	ME 66374.152
					Переходник 168,3 x 168,3 ⁴⁾	ME 66258.81
				Переходник к источнику тепла ⁵⁾	(см. стр. 10)	
2300	100	450	219,1 (DN200)		Двойной распределитель	ME 66457.6
					Тройной распределитель	ME 66457.7
					Отвод для распределителя ³⁾	ME 66457.730
			219,1 (DN200)		Гидравлическая стрелка	ME 66374.201
					Переходник 219,1 x 219,1 ⁴⁾	ME 66258.91
				Переходник к источнику тепла ⁵⁾	(см. стр. 10)	

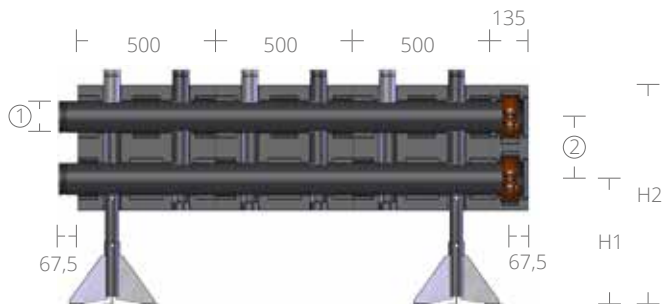
- 1) Объемный расход V рассчитывается на основании диаметра и установленной максимальной скорости потока 1,5 м/с.
- 2) Мощность P рассчитывается на основании объемного потока V и установленной разницы температур 20 К.
- 3) Отвод необходим, если монтажная длина ограничена. Он устанавливается между распределителями или на гидравлической стрелке. Система может иметь L-, Z- или U-образное исполнение, что позволяет подогнать ее под размеры помещения.
- 4) Соединение между распределителем и гидравлической стрелкой.
- 5) Как распределитель, так и гидравлическая стрелка оканчиваются трубными пазами. Комплекты состоят из подходящего хомута (размер согласно ①) с различными переходниками.

Расчет монтажной длины

Необходимая монтажная длина для каждого контура отопления составляет 500 мм. Требуется предусмотреть для изолированной заглушки зазор 135 мм.

Таким образом, получаем следующие длины контуров отопления (КО) без отводов и без подключения к источнику тепла:

Количество контуров	2	3	4	5	6	7	8	9	10	11	12	13	14	15
Длина (мм)	1.135	1.635	2.135	2.635	3.135	3.635	4.135	4.635	5.135	5.635	6.135	6.635	7.135	7.635



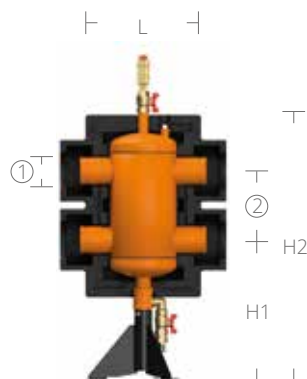
Мощность [кВт]	Объемный расход [м³/ч]	H1 [мм]	H2 [мм]
280	12	460	800
700	30	520	1030
1.150	50	555	1110
2.300	100	555	1110



Мощность [кВт]	Объемный расход [м³/ч]	H1 [мм]	„a“
280	12	12	345
700 / 1.150	30	30/50	445
2.300	50	100	445

Гидравлические стрелки

Примечание: гидравлическая стрелка определяет высоту всей системы, поскольку она жестко соединена с опорной стойкой. Подгонка высоты распределителя (H1_{распр.}) зависит от размера гидравлической стрелки (H1_{гидр. стр.}).



Мощность [кВт]	Объемный расход [м³/ч]	L [мм]	H1 [мм]	H2 [мм]	Глубина [мм]
280	12	490	460	920	350
700	30	500	520	1005	430
1.150	50	660	570	1310	560
2.300	100	660	570	1310	560

Распределительный коллектор и гидравлическая стрелка

Переходник между гидравлической стрелкой и источником тепла или для специальных распределителей с соединениями DN80 или DN100

а) Без изоляционного кожуха при использовании гидравлической стрелки. Комплект включает одну пару. После монтажа переходники находятся в изоляции гидравлической стрелки.



Переходные соединения BigFixLock, 1 пара

Распределитель/гидравлическая стрелка Наружный диаметр трубы	Источник тепла Наружный диаметр трубы	Артикул
88,9 мм (DN 80)	76,1 мм (DN 65)	ME 66259.532
88,9 мм (DN 80)	88,9 мм (DN 80)	ME 66259.51
114,3 мм (DN 100)	114,3 мм (DN 100)	ME 66259.61
168,3 мм (DN 150)	141,3 мм (DN 125)	ME 66259.832
168,3 мм (DN 150)	168,3 мм (DN 150)	ME 66259.81
219,1 мм (DN 200)	219,1 мм (DN 200)	ME 66259.91



Концевик под сварку - BigFixLock, 1 пара

Распределитель/гидравлическая стрелка Наружный диаметр трубы	Источник тепла Наружный диаметр трубы	Артикул
88,9 мм (DN 80)	76,1 мм (DN 65)	ME 66259.572
88,9 мм (DN 80)	88,9 мм (DN 80)	ME 66259.573
114,3 мм (DN 100)	114,3 мм (DN 100)	ME 66259.675
168,3 мм (DN 150)	141,3 мм (DN 125)	ME 66259.872
168,3 мм (DN 150)	168,3 мм (DN 150)	ME 66259.873
219,1 мм (DN 200)	219,1 мм (DN 200)	ME 66259.972



Фланец PN 6 BigFixLock, 1 пара

Распределитель/гидравлическая стрелка Наружный диаметр трубы	Источник тепла Наружный диаметр трубы	Артикул
88,9 мм (DN 80)	76,1 мм (DN 65)	ME 66259.592
88,9 мм (DN 80)	88,9 мм (DN 80)	ME 66259.593
114,3 мм (DN 100)	114,3 мм (DN 100)	ME 66259.695
168,3 мм (DN 150)	141,3 мм (DN 125)	ME 66259.892
168,3 мм (DN 150)	168,3 мм (DN 150)	ME 66259.893
219,1 мм (DN 200)	219,1 мм (DN 200)	ME 66259.992

Переходник между распределителем и источником тепла

б) С изоляционным кожухом при отсутствии гидравлической стрелки. Комплект включает одну пару.



Концевик под сварку - BigFixLock, с изоляцией, 1 пара при отсутствии гидравлической стрелки

Распределитель/гидравлическая стрелка Наружный диаметр трубы	Источник тепла	Межосевое расстояние	Артикул
114,3 мм (DN100)	76,1 мм (DN65)	225 мм	ME 66258.671
114,3 мм (DN 100)	88,9 мм (DN 80)	225 мм	ME 66258.672
114,3 мм (DN 100)	114,3 мм (DN 100)	225 мм	ME 66258.673
114,3 мм (DN 100)	141,3 мм (DN 125)	225 мм	ME 66258.674
168,3 мм (DN 150)	168,3 мм (DN 150)	340/450 мм	ME 66258.871
168,3 мм (DN 150)	168,3 мм (DN 150)	340/450 мм	ME 66258.872
168,3 мм (DN 150)	168,3 мм (DN 150)	340/450 мм	ME 66258.873
219,1 мм (DN 200)	219,1 мм (DN 200)	450 мм	ME 66258.972

Фланец PN 6 BigFixLock, с изоляцией, 1 пара при отсутствии гидравлической стрелки



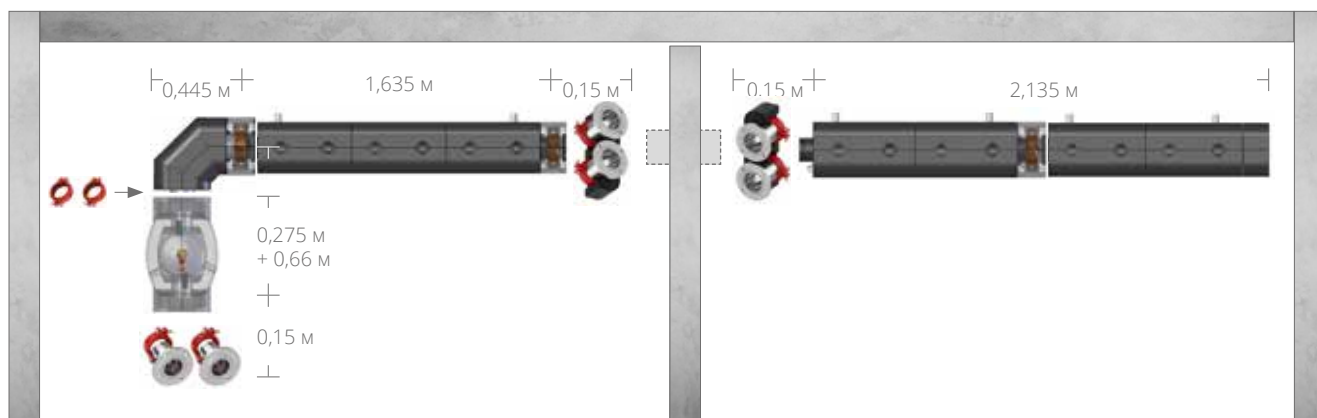
Распределитель/гидравлическая стрелка Наружный диаметр трубы	Источник тепла	Межосевое расстояние	Артикул
114,3 мм (DN 100)	76,1 мм (DN 65)	225 мм	ME 66258.691
114,3 мм (DN 100)	88,9 мм (DN 80)	225 мм	ME 66258.692
114,3 мм (DN 100)	114,3 мм (DN 100)	225 мм	ME 66258.693
114,3 мм (DN 100)	141,3 мм (DN 125)	225 мм	ME 66258.694
168,3 мм (DN 150)	168,3 мм (DN 150)	340/450 мм	ME 66258.891
168,3 мм (DN 150)	168,3 мм (DN 150)	340/450 мм	ME 66258.892
168,3 мм (DN 150)	168,3 мм (DN 150)	340/450 мм	ME 66258.893
219,1 мм (DN 200)	219,1 мм (DN 200)	450 мм	ME 66258.992

Примеры вариантов монтажа

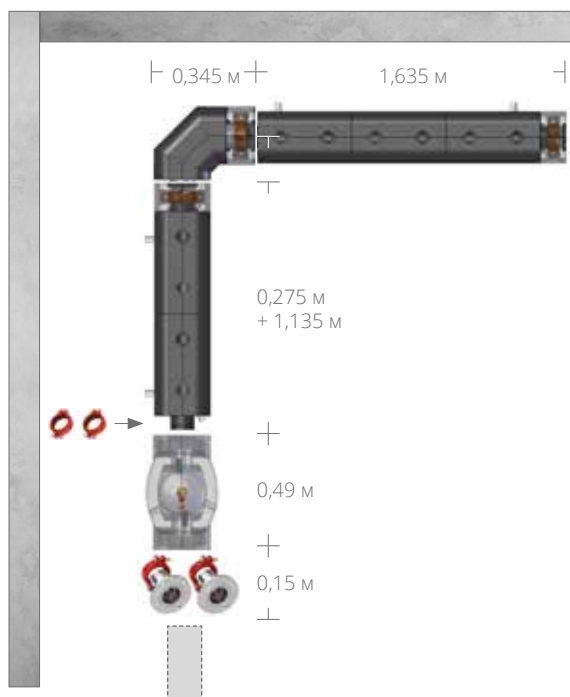
I < 700 кВт, 5 контуров, без гидравлической стрелки, переходник под сварку



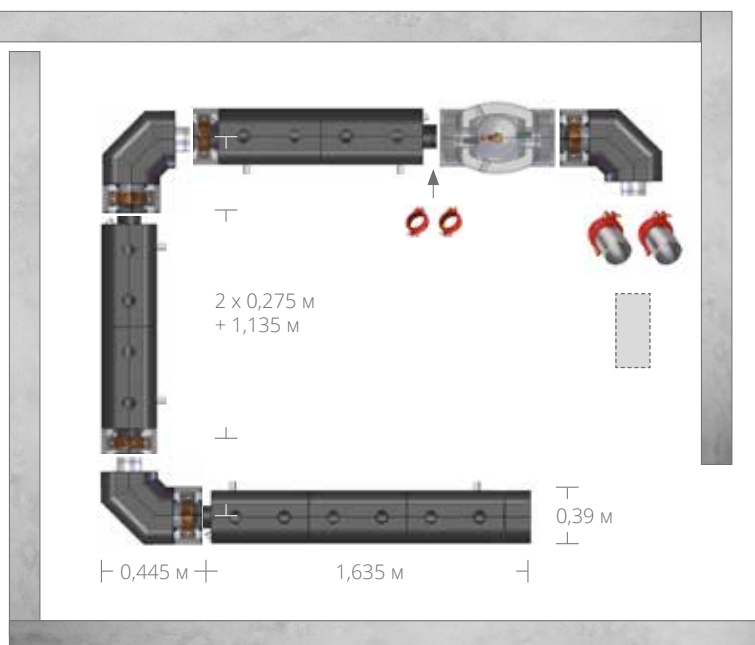
II < 1150 кВт, контур 3 + 4 с разрывом (стенка), 1 отвод, гидравлическая стрелка, переходники с фланцами



III < 280 кВт, контур 2 + 3, 1 отвод, гидравлическая стрелка, переходники с фланцами



IV < 2300 кВт, контур 2 + 2 + 3, 1 отвод, гидравлическая стрелка, переходники под сварку



Соединительный трубопровод на объекте



Переходники заказываются отдельно

Обратите внимание, что для последующего монтажа изоляционного кожуха расстояние от стены должно составлять около 20 см.

Группы контуров отопления DN25 и DN32 (+)

V-UK (для прямых контуров отопления)

Малые насосные группы покрывают нижний диапазон мощности для потребителей тепла с небольшим объемным расходом. Подающий и обратный трубопроводы находятся в отдельных изоляционных кожухах. При монтаже распределительных коллекторов возникает отступ 75 мм. Подключение трубопровода контуров отопления происходит ко внутренней резьбе шаровых кранов. Для монтажа на распределителе используется переходник (ME 66305.50), закрытый изоляционным кожухом.

Соединение контура отопления		Комплектация	Артикул
DN25 (1" внутр. резьба)		без насоса	ME 66813 EA
		с насосом Grundfos UPM3 Hybrid 25-70 ¹⁾	ME 66813.36
		с насосом Wilo PARA SC 25-7.0	ME 66813.36 WI
		Переходник к распределителю (резьба 1 1/2" x BigFixLock 50), 1 пара ²⁾	ME 66305.50
		Переходник к контуру отопления (зажим 28 мм x 1" наруж. резьба), 1 пара	ME G29611.14
DN32 (1 1/4" внутр. резьба)		без насоса	ME 66814 EA
		с насосом Grundfos UPM3 Hybrid 32-70 ¹⁾	ME 66814.36
		с насосом Wilo PARA SC 32-7.0	ME 66814.36 WI
		Переходник к распределителю (резьба 1 1/2" x BigFixLock 50), 1 пара	ME 66305.50
		Переходник к контуру отопления (зажим 35 мм x 1 1/4" наруж. резьба), 1 пара	ME G29611.15
DN32+ (1 1/4" внутр. резьба)		без насоса	ME 66814.05 EA
		с насосом Grundfos UPM3 Hybrid 32-70 ¹⁾	ME 66814.55
		Переходник к распределителю (резьба 1 1/2" x BigFixLock 50)	ME 66305.50
		Переходник к контуру отопления (зажим 35 мм x 1 1/4" наруж. резьба)	ME G29611.15

- 1) Сигнальный кабель для UPM3 Hybrid для управления через ШИМ или 0-10 В, опция (артикул: ME 45101.762)
- 2) Обязательно при использовании насосных V-групп в распределительных коллекторах (рисунок справа)





Комплект оборудования V-UK состоит из:

Обратный клапан в шаровом кране обратного трубопровода; два интегрированных в рукоятку шарового крана контактных термометра (диапазон индикации 0–120 °С); насосный шаровой кран с фланцем Meibes; изоляционный кожух из пенополипропилена; нижний патрубок 1 ½" с наружной резьбой и плоским уплотнением (подходящий переходник для трубного паза DN50 распределителя приобретается отдельно).

V-UK	DN25 (1")		DN32 (1¼")		DN32+ (1¼")	
Размеры (для каждой линии, без насоса)	В Н 550 x В 175 x Т 240 мм					
Макс. рабочая температура	110 °С					
Максимально допустимое рабочее давление	PN 10					
Термометр	2 x 0 – 120 °С					
Обратный клапан	1 x (в обратном трубопроводе), 200 мм вод. ст., монтаж возможен				монтаж невозможен	
Монтажная длина насоса	180 мм					
Коэффициент пропускной способности	7,2 м³/ч		7,6 м³/ч		11,7 м³/ч	
Мощность P ¹⁾ /объемный расход V	P	V	P	V	P	V
UPM3 Hybrid xx-70	60/91 кВт	2,6 м³/ч	63/94 кВт	2,7 м³/ч	67/101 кВт	2,9 м³/ч
Para SC xx / 1-7	74/112 кВт	3,2 м³/ч	77/115 кВт	3,3 м³/ч	86/129 кВт	3,7 м³/ч

1) Мощность P в [кВт] при разности температур 20/30 К и остаточном напоре 2 м вод. ст.



Оptionальный комплект для монтажа между распределителем и V-UK (ME 66813 EWI) с изоляцией и резьбовыми соединениями, монтажная высота 90 мм, стандартный вариант использования с запорным комплектом ME 66833 EWI для V-MK для обеспечения одинаковой монтажной высоты насосных групп.

Группы контуров отопления DN25 и DN32 (+)

V-МК (для смесительных контуров отопления)

Выбор различных насосных групп

Соединение контура отопления		Комплектация	Артикул
DN25 (1" внутр. резьба)		без насоса	ME 66833 EA
		с насосом Grundfos UPM3 Hybrid 25-70 ¹⁾	ME 66833.36
		с насосом Wilo PARA SC 25-7.0	ME 66833.36 WI
		Переходник к распределителю (резьба 1 1/2" x BigFixLock 50), 1 пара ²⁾	ME 66305.50
		Переходник к контуру отопления (зажим 28 мм x 1" наруж. резьба), 1 пара	ME G29611.14
DN32 (1 1/4" внутр. резьба)		без насоса	ME 66834 EA
		с насосом Grundfos UPM3 Hybrid 32-70 ¹⁾	ME 66834.36
		с насосом Wilo PARA SC 32-7.0	ME 66834.36 WI
		Переходник к распределителю (резьба 1 1/2" x BigFixLock 50), 1 пара	ME 66305.50
		Переходник к контуру отопления (зажим 35 мм x 1 1/4" наруж. резьба), 1 пара	ME G29611.15
DN32+ (1 1/4" внутр. резьба)		без насоса	ME 66834.05 EA
		с насосом Grundfos UPM3 Hybrid 32-70 ¹⁾	ME 66834.55
		Переходник к распределителю (резьба 1 1/2" x BigFixLock 50)	ME 66305.50
		Переходник к контуру отопления (зажим 35 мм x 1 1/4" наруж. резьба)	ME G29611.15

- 1) Сигнальный кабель для UPM3 Hybrid для управления через ШИМ или 0-10 В, опция (артикул: ME 45101.762)
- 2) Обязательно при использовании насосных V-групп в распределительных коллекторах (рисунок справа)



Принадлежности для V-МК

При необходимости можно выбрать принадлежности для V-МК из следующего списка:



Рис.	Описание	Артикул
(A)	Сервопривод 230 В с кабелем, 3 точки (по 1 фазе для вкл./выкл.). Время срабатывания 140 с, аварийный ручной режим и визуальный индикатор положения	ME 66341
(A)	Сервопривод, время срабатывания 140 с, аварийный ручной режим и визуальный индикатор положения. 24 В	ME 66341.3
(A)	Сервопривод, время срабатывания 140 с, аварийный ручной режим и визуальный индикатор положения. 24 В, управляющий сигнал 0-10 В	ME 66341.7
(B)	230 В, блок питания с вилкой, интегрированный регулятор температуры (0–95 °С), цифровая регулировка номинального значения, датчик диаметром 6 x 25 мм	ME 66341.33
(C)	Накладной термостат (STW)	ME 45160.01
(D)	Запорный комплект для монтажа между распределителем и V-МК с изоляцией и резьбовыми соединениями, монтажная высота 90 мм	ME 66833 EWI



Комплект оборудования V-МК состоит из:

Обратный клапан в шаровом кране обратного трубопровода; два интегрированных в рукоятку шарового крана контактных термометра (диапазон индикации 0–120 °С); 3-ходовой Т-образный смеситель с плавно регулируемым байпасом; межосевое расстояние 200–250 мм (гофрированная труба на байпасе смесителя растягивается на 50 мм); изоляционный кожух из пенополипропилена; нижний вывод 1 ½" с наружной резьбой и плоским уплотнением (подходящий переходник для трубного паза DN50 распределителя приобретается отдельно).







V-МК	DN25 (1 ")		DN32 (1 ¼")		DN32+ (1 ¼")	
	Размеры (для каждой линии, без насоса)	В Н 550 × В 175 × Т 240 мм				
Соединения контура отопления	1" внутр. резьба		1 ¼" внутр. резьба		1 ¼" внутр. резьба	
Соединение между распределителем и котлом	1 ½" наруж. диам. (жидк.)					
Межосевое расстояние	200-250 мм					
Макс. рабочая температура	110 °С					
Максимально допустимое рабочее давление	PN 10					
Термометр	2 × 0 – 120 °С					
Обратный клапан	1 x (в обратном трубопроводе), 200 мм вод. ст., монтаж возможен				монтаж невозможен	
Монтажная длина насоса	180 мм					
Коэффициент пропускной способности	5,8 м ³ /ч		6,1 м ³ /ч		9,8 м ³ /ч	
Мощность P ¹⁾ /объемный расход V	P	V	P	V	P	V
UPM3 Hybrid xx-70	28/42	2,4 м ³ /ч	29/44	2,5 м ³ /ч	33/49	2,8 м ³ /ч
Para SC xx / 1-7	34/51	2,9 м ³ /ч	35/52	3,0 м ³ /ч	41/61	3,5 м ³ /ч

1) Мощность P в [кВт] при разности температур 10/15 К и остаточном напоре 2 м вод. ст.

Группы контуров отопления DN40, DN50 и DN65

FL-UK (для прямых контуров отопления)

В этом разделе описывается использование насосных групп FL с фланцевыми насосами для потребителей тепла с высоким объемным расходом. Подключение контуров отопления производится сверху к трубным пазам с помощью хомутов BigFixLock. Они входят в объем поставки переходника (см. стр. 22). Муфты BigFixLock для монтажа на распределителе (DN50) входят в объем поставки насосной группы.

Соединение контура отопления		Комплектация	Артикул
DN40 (48,3 мм)		без насоса ¹⁾	ME 66537 EA
		с насосом Grundfos MAGNA1 40-100F	ME 66537 MAGNA1 40-100 F
		с насосом Grundfos MAGNA3 40-100F	ME 66537 MAGNA3 40-100 F
		с насосом Wilo Stratos 40 / 1-8	ME 66537 Stratos 40/1-8
		Переходник к контуру отопления (с BigFixLock 40)	(см. стр. 22)
DN50 (60,3 мм)		без насоса ¹⁾	ME 66538 EA
		с насосом Grundfos MAGNA1 50-100 F	ME 66538 MAGNA1 50-100 F
		с насосом Grundfos MAGNA3 50-100 F	ME 66538 MAGNA3 50-100 F
		с насосом Wilo Stratos 50 / 1-10	ME 66538 Stratos 50/1-10
		Переходник к контуру отопления (с BigFixLock 50)	(см. стр. 22)
DN65 (76,1 мм)		без насоса ¹⁾	ME 66539 EA
		с насосом Grundfos MAGNA1 65-120 F	ME 66539 MAGNA1 65-120 F
		с насосом Grundfos MAGNA3 50-120 F	ME 66539 MAGNA3 65-120 F
		с насосом Wilo Stratos 50 / 1-12	ME 66539 Stratos 65/1-12
		Переходник к контуру отопления (с BigFixLock 65)	(см. стр. 22)

1) Необходимы подходящие фланцевые промежуточные элементы для компенсации длины (см. стр. 20)

Принадлежности для FL-UK

Опциональный комплект для монтажа между распределителем и FL-UK с изоляцией, муфтами BigFixLock и запорным клапаном. Монтажная высота 370 мм, стандартный вариант использования с запорным комплектом для FL-МК для обеспечения одинаковой монтажной высоты насосных групп.



Описание	Артикул
Для насосных групп FL DN40	ME 66537 EWI
Для насосных групп FL DN50	ME 66538 EWI
Для насосных групп FL DN65	ME 66539 EWI



Комплект оборудования FL-UK состоит из:










3 запорных клапана; интегрированный обратный клапан;
3 шаровых крана KFE;
2 термометра; дополнительные возможные соединения 1/2" в подающем и обратном трубопроводах; грязеуловитель; изоляционные кожухи из пенополипропилена; нижние соединения (с распределителем), включая переходник DN50 BigFixLock; верхний соединительный патрубок для контуров отопления в виде бесшовной стальной трубы с трубным пазом.

FL-UK	DN40 (1½")		DN50 (2")		DN65 (2½")	
Размеры (для каждой линии, без насоса)	В Н 920 x В 245 x Т 280 мм				В Н 1000 x В 245 x Т 280 мм	
Соединение между распределителем и котлом (муфтой BigFixLock)	DN40 x DN50		DN50		DN65 x DN50	
Межосевое расстояние			от 250 мм			
Макс. рабочая температура			110 °C			
Максимально допустимое рабочее давление			PN 10			
Термометр			2 x 0 – 120 °C			
Обратный клапан			1 x (подающий трубопровод)			
Грязеуловитель			1 x (в обратном трубопроводе)			
Монтажная длина насоса	250 мм		280 мм		340 мм	
Коэффициент пропускной способности	9,75 м³/ч		18,7 м³/ч		31,7 м³/ч	
Мощность P ¹⁾ /объемный расход V	P	V	P	V	P	V
Magna3 xx-100 F или 120F	147/220 кВт	6,3 м³/ч	184/276 кВт	7,9 м³/ч	582/872 кВт	25 м³/ч
Stratos xx / 1-8	126/188 кВт	5,4 м³/ч	184/276 кВт	7,9 м³/ч		
Stratos xx / 1-10 и 1-12					57/855 кВт	24,5 м³/ч

1) Мощность P в [кВт] при разности температур 20/30 К и остаточном напоре 2 м вод. ст.

Группы контуров отопления DN40, DN50 и DN65

FL-МК (для смесительных контуров отопления)

Соединение контура отопления		Комплектация	Артикул
DN40 (48,3 мм) 		без насоса ¹⁾	ME 66547 EA
		с насосом Grundfos MAGNA1 40-100F	ME 66547 MAGNA1 40-100 F
		с насосом Grundfos MAGNA3 40-100F	ME 66547 MAGNA3 40-100 F
		с насосом Wilo Stratos 40 / 1-8	ME 66547 Stratos 40/1-8
		Переходник к контуру отопления (с BigFixLock 40)	(см. стр. 22)
DN50 (60,3 мм) 		без насоса ¹⁾	ME 66548 EA
		с насосом Grundfos MAGNA1 50-100 F	ME 66548 MAGNA1 50-100 F
		с насосом Grundfos MAGNA3 50-100 F	ME 66548 MAGNA3 50-100 F
		с насосом Wilo Stratos 50 / 1-10	ME 66548 Stratos 50/1-10
		Переходник к контуру отопления (с BigFixLock 50)	(см. стр. 22)
DN65 (76,1 мм) 		без насоса ¹⁾	ME 66549 EA
		с насосом Grundfos MAGNA1 65-120 F	ME 66549 MAGNA1 65-120 F
		с насосом Grundfos MAGNA3 65-120 F	ME 66549 MAGNA3 65-120 F
		с насосом Wilo Stratos 65 / 1-12	ME 66549 Stratos 65/1-12
		Переходник к контуру отопления (с BigFixLock 65)	(см. стр. 22)

1) Необходимы подходящие фланцевые промежуточные элементы для компенсации длины (см. стр. 20)

Принадлежности для FL-MK

При необходимости можно выбрать принадлежности для FL-MK из следующего списка:



Рис.	Описание		Артикул
(A)	Сервопривод 230 В, 3 точки (по 1 фазе для вкл./выкл.). Время срабатывания 140 с, 15 Н•м для DN40/50, с аварийным ручным режимом		ME 66341.6
(B)	Сервопривод, время срабатывания 130 с, 20 Н•м для DN65		ME 66345.7
(B)	Сервопривод, 24 В, управляющий сигнал 0–10 В, для DN40/50/65		ME 66345.8
(C)	Накладной термостат (STW)		ME 45160.01
(D)	Запорный комплект для монтажа между распределителем и FL-MK с изоляцией и хомутами BigFixLock, 2 запорных клапана, монтажная высота 370 мм	DN40	ME 66547 EWI
		DN50	ME 66548 EWI
		DN65	ME 66549 EWI



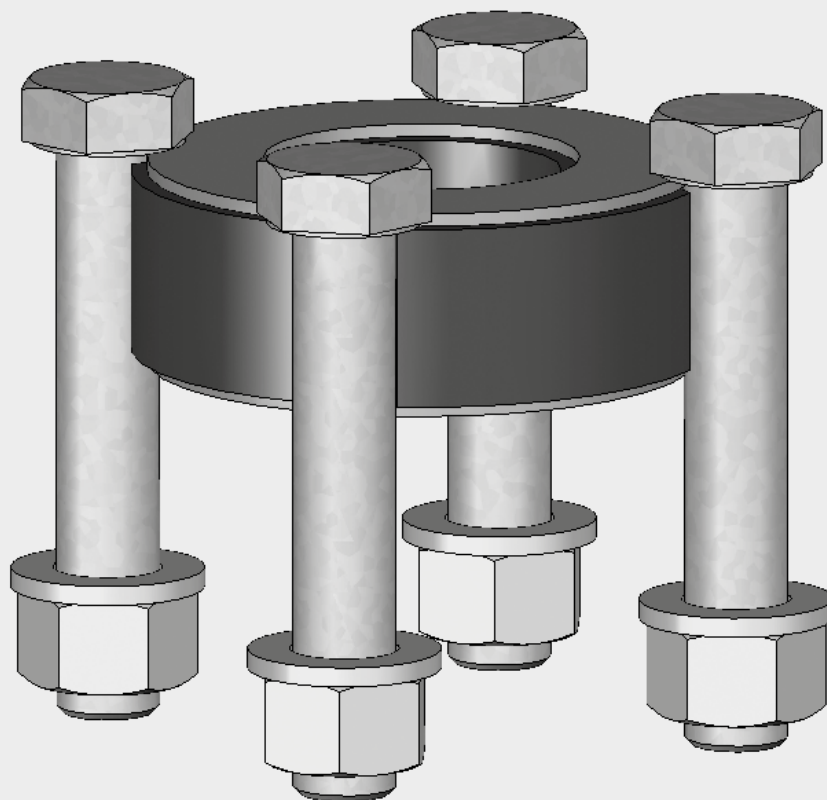
Комплект оборудования FL-MK состоит из:

2 запорных клапана; интегрированный обратный клапан;
3 шаровых крана KFE;
2 термометра; дополнительные возможности соединения 1/2" в подающем и обратном трубопроводах; грязеуловитель; обсадные и соединительные элементы; изоляционные кожухи из пенополипропилена; нижние соединения (с распределителем), включая переходник DN50 BigFixLock; верхний соединительный патрубок для контуров отопления в виде бесшовной стальной трубы с трубным пазом.

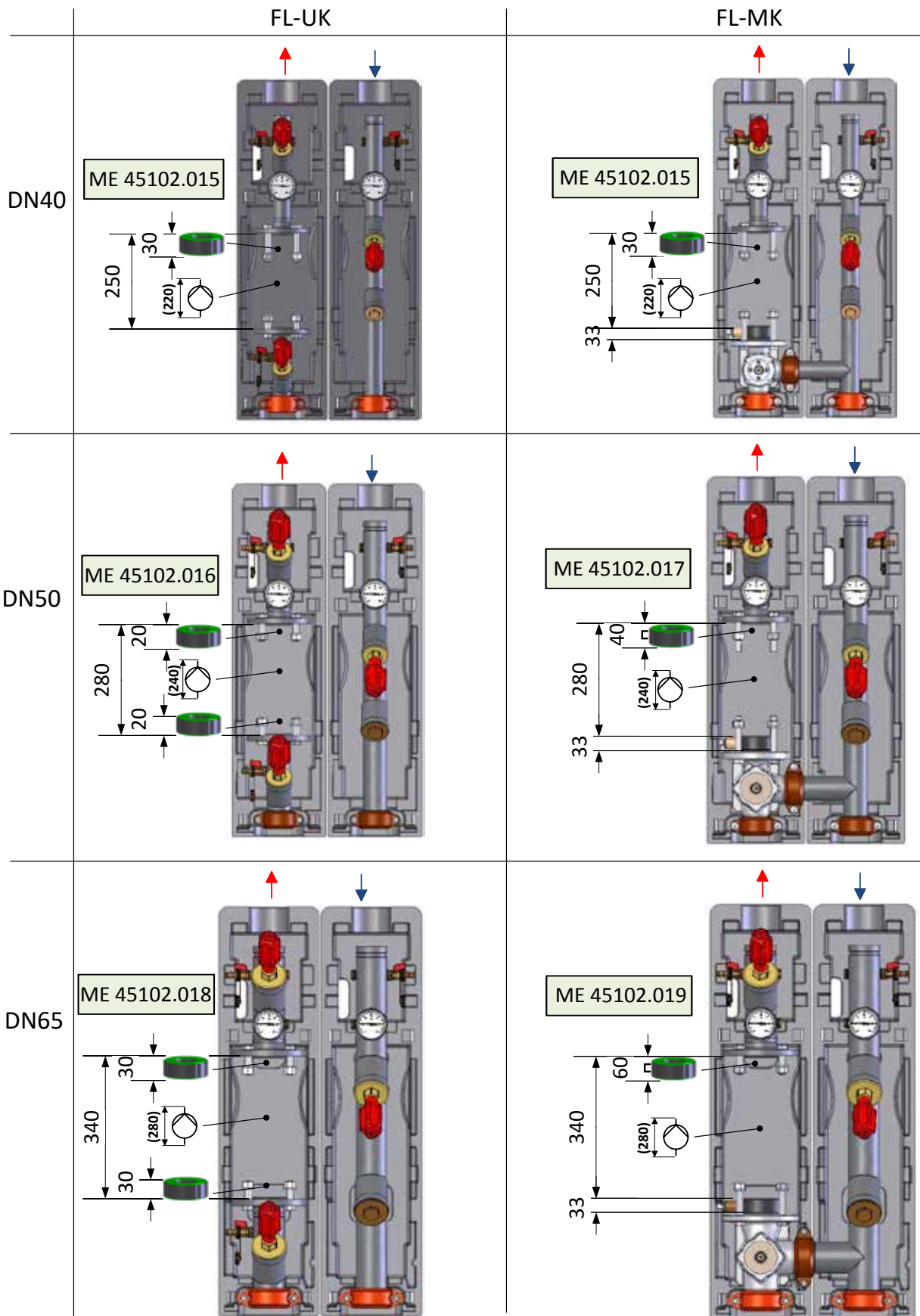
FL-MK	DN40 (1½")		DN50 (2")		DN65 (2½")	
	Р	V	Р	V	Р	V
Размеры (для каждой линии, без насоса)	В Н 920 x В 245 x Т 280 мм				В Н 1000 x В 245 x Т 280 мм	
Соединение между распределителем и котлом (хомут BigFixLock)	DN40 x DN50		DN50		DN65 x DN50	
Межосевое расстояние	от 250 мм					
Макс. рабочая температура	110 °С					
Максимально допустимое рабочее давление	PN 10					
Термометр	2 x 0 – 120 °С					
Обратный клапан	1 x (подающий трубопровод)					
Грязеуловитель	1 x (в обратном трубопроводе)					
Монтажная длина насоса	250 мм		280 мм		340 мм	
Коэффициент пропускной способности	8,8 м³/ч		17,8 м³/ч		30,0 м³/ч	
Мощность P/объемный поток V	P	V	P	V	P	V
Magna3 xx-100 F или 120F	69/103 кВт	5,9 м³/ч	91/136 кВт	7,8 м³/ч	281/422 кВт	24,2 м³/ч
Stratos xx / 1-8	58/87 кВт	5,0 м³/ч	184/276 кВт	7,8 м³/ч		
Stratos xx / 1-10 или 12					274/412 кВт	23,6 м³/ч

Принадлежности для FL-UK и FL-MK

Группы контуров отопления DN40, DN50, DN65



В насосных группах с вырезом под насос указана максимальная монтажная длина насоса. Зачастую устанавливаемые на месте насосы имеют меньшую монтажную длину. В этом случае требуется фланцевый промежуточный элемент.



Переход между насосной группой и контуром отопления

Группы контуров отопления DN40, DN50, DN65

Переходные соединения контура отопления



Колено BigFixLock, 1 пара

DN40	48,3 мм	ME 66259.245
DN50	60,3 мм	ME 66259.345
DN65	76,1 мм	ME 66259.445



Наружная резьба BigFixLock, 1 пара

DN40	R 1½" AG	ME 66259.26
DN50	R2"	ME 66259.36
DN65	R 1½" AG	ME 66259.46



Привариваемый наконечник BigFixLock, 1 пара

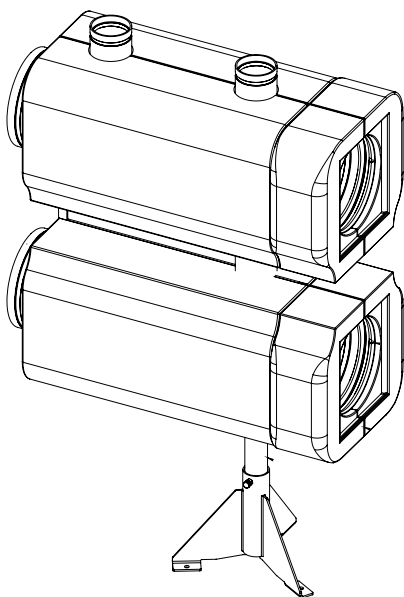
DN40	48,3 мм	ME 66259.27
DN50	60,3 мм	ME 66259.372
DN65	76,1 мм	ME 66259.47

Специальный распределитель

Для контуров отопления с очень большим объемным расходом мы предлагаем одинарные модули с соединениями большего размера (вместо DN50). В соответствующем осевом размере 350 мм учитывается ширина компонентов на месте (насосы, смеситель и т. д.).

Модули можно интегрировать в любой точке распределительной системы. Мы рекомендуем размещать их как можно дальше от источника тепла, поскольку подающий поток сужается по причине обратного потока.

Обратите внимание на максимально возможные показатели объемного расхода после специального распределителя (при скорости 1,3 м/с в узком месте $dp = 5$ мбар).

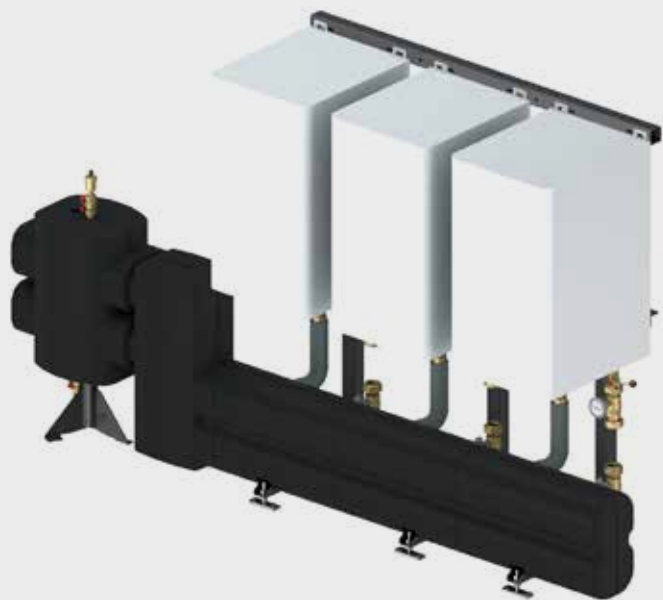


Мощность (кВт)	Соединение контура отопления	Объемный поток (м³/ч)	Артикул
700	DN80	24	ME 66457.340
	DN100	12	ME 66457.350
1150	DN80	24	ME 66457.360
	DN100	12	ME 66457.370
2300	DN80	77	ME 66457.380
	DN100	55	ME 66457.390

Возможные переходники для контуров отопления (DN80 или DN100) представлены на странице 10.

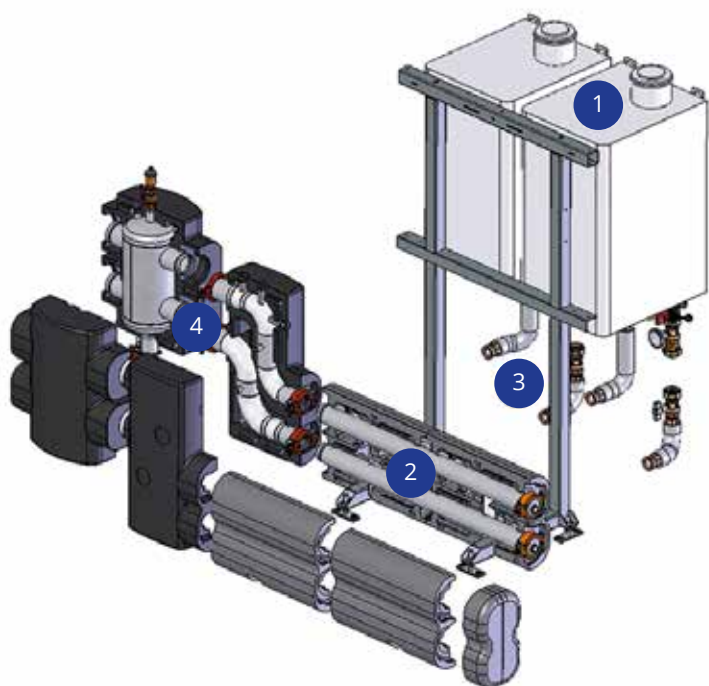
Компоненты системы

Универсальный каскад



Несколько настенных отопительных котлов весом до 100 кг устанавливаются на прочные стойки. Имеются различные соединительные комплекты с предохранительными устройствами и комплектами соединений под насос или без них.

Коллекторные трубопроводы источников тепла в большинстве каскадных конструкций требуют наличия гидравлической стрелки, в этой связи система Meibes предусматривает гидравлическую стрелку, которая одновременно выступает в качестве соединительного элемента между каскадом и распределительным коллектором.



- 1) Монтажная рама для крепления отопительного оборудования
- 2) Распределительные и коллекторные трубопроводы
- 3) Соединительные комплекты, при необходимости с предохранительными устройствами, насосными фитингами или запорными кранами
- 4) S-образный комплект для соединения с гидравлической стрелкой



Ваши преимущества

- **Предварительно установленный изолированный блок с монтажной рамой**
- **Быстрое проектирование и монтаж благодаря модульной конструкции**
- **Универсальные соединительные комплекты для наиболее распространенных настенных котлов**
- **Комбинируется с гидравлической стрелкой (в качестве переходника к системе распределения тепла)**



Центральный офис ООО «Майбес РУС»:

109129, г. Москва, ул. 8-ая Текстильщиков, д. 11, стр. 2
+7 495 727 20 26
moscow@meibes.ru
www.meibes.ru

Flow of Innovation