

Латунные пресс-фитинги MultiSkin для металлополимерных труб.

- Линейка латунных пресс-фитингов размером от 16 до 75 мм.
- Пресс-фитинги MultiSkin совместимы с пресс-профилями TH, H и U.
- Мгновенный контроль соединения с помощью кольца Visu-Control.
- Низкие потери давления.
- Лужение - латунные пресс-фитинги покрыты оловом для двусторонней защиты от коррозии и эстетичного внешнего вида.

Преимущества

Эксплуатационные характеристики

Пресс-фитинги позволяют создать соединение за семь секунд и устраняют риски, связанные со сварочными работами.

Пресс-фитинги совместимы с профилями TH, H и U и с инструментами различных брендов.

Улучшенная гидравлика и меньшие потери давления (в среднем на 17% по сравнению с предыдущим поколением)

Безопасность

Съемное кольцо Visu-Control® обеспечивает возможность визуального и тактильного контроля соединения.

Технология "не обжат — не герметичен": при отсутствии соединения пропускает воду в ходе испытаний под давлением.

Защитный колпачок предотвращает от загрязнений.

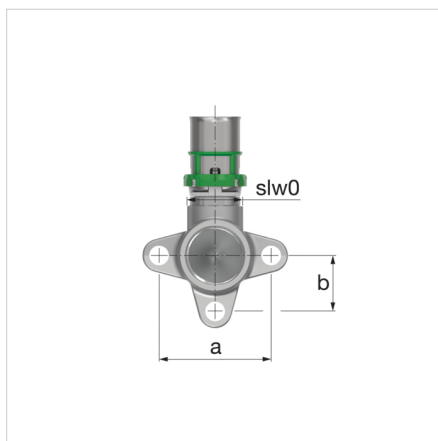
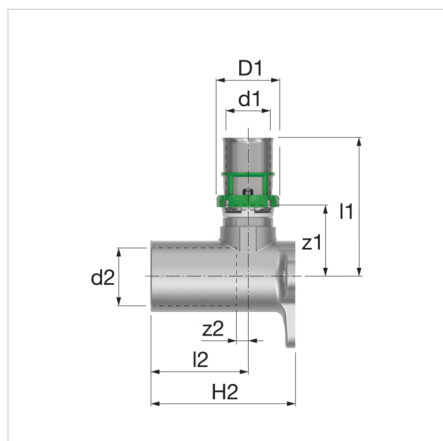


Технические характеристики

Система MultiSkin предназначена для следующих видов применения:

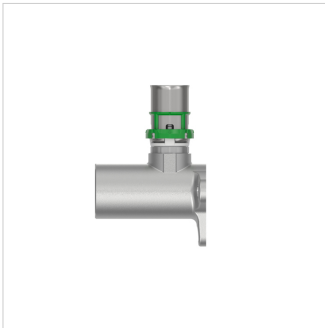
- Водоснабжение: от +5 °C до +95 °C (рабочая температура) и 10 бар (максимальное рабочее давление).
- Отопление и холодоснабжение: от -10 °C до +95 °C (рабочая температура) и 10 бар (максимальное рабочее давление).
- Ливневая канализация: от -10 °C до +95 °C (рабочая температура) и 10 бар (максимальное рабочее давление).

Описание	Водорозетка удлиненная 20x2 - 3/4 - H46
Артикул	7471GW2034
GTIN	03430650463226
Модель	<u>7471GW - водорозетка удлиненная</u>
Размеры	20x2 - $\frac{3}{4}$ " - H46



Размеры водорозетки удлиненной - 7471GW

Тип	Размеры										
	d1 [мм]	d2 ["]	D1 [мм]	z1 [мм]	z2 [мм]	l1 [мм]	l2 [мм]	slw0 [мм]	a [мм]	b [мм]	H2 [мм]
Водорозетка удлиненная 16x2 - 1/2 - H52	16	G $\frac{1}{2}$ "	23	26	5	50	35	20	40	20	52
Водорозетка удлиненная 20x2 - 1/2 - H52	20	G $\frac{1}{2}$ "	27	26	7	50	35	20	40	20	52
Водорозетка удлиненная 20x2 - 3/4 - H46	20	G $\frac{3}{4}$ "	27	28	10	52	25	26	40	20	46
Водорозетка удлиненная 26x3 - 3/4 - H46	26	G $\frac{3}{4}$ "	33	28	8	53	25	26	40	20	46
Водорозетка удлиненная 18x2 - 1/2 - H52	18	G $\frac{1}{2}$ "	25	26	5	50	35	20	40	20	52



Классификация основные сведения

Тип продуктовой группы	Fittings, flanges and connectors
Класс продуктовой группы	Wall plate
Название продукта	Wall plate elbow F20x2-3/4-H52
Брэнд	COMAP
Тип продукта	MultiSkin Metlalic Press
Артикул	7471GW2034
GTIN	03430650463226

Дополнительные сведения

Материал	Латунь
Материал корпуса	Латунь
Housing material	Другое
Качество материала	Другое
Защита поверхности	Tinned
Форма	Правосторонний
Размер резьбы	3/4"
Системно-ориентированный	Да
Nominal diameter connection	DN 15
Номинальный внутренний диаметр соединения 1	DN 15
Outer pipe diameter connection	20 Millimetre
Наружный диаметр трубы соединения 1	20 Millimetre
Номинальный внутренний диаметр соединения 2	DN 15
Наружный диаметр трубы соединения 2	20 Millimetre
Соединение	Муфта высокого давления
Thread size tap connection	3/4"
Длина соединения 1	52 Millimetre
Рабочая длина соединения 1	28 Millimetre
Толщина стенки, соединение 1	0 Millimetre
Длина соединения 2	25 Millimetre
Рабочая длина соединения 2	25 Millimetre
Толщина стенки, соединение 2	10 Millimetre
Length from wall plate	46 Millimetre
Длина соединения 3	0 Millimetre
Рабочая длина соединения 3	0 Millimetre
Толщина стенки, соединение 3	0 Millimetre
Минимальная температура рабочей среды (продолжительная)	0 Degrees celsius
Сертифицировано KIWA	Да
Medium temperature (continuous)	0 - 0 °C
Максимальная температура рабочей среды (продолжительная)	70 Degrees celsius
Максимальное рабочее давление при 20°C	10 Bar
ОТК «Gastec»	Нет
Значение Зета	1.37
Код контура	TH/U

Дополнительная информация в Интернете:[Installation and operating instructions](#)[ACS certificate](#)[DVGW certificate](#)[DVGW certificate of conformity](#)[KIWA certificate](#)[NF certificate](#)[WRAS certificate](#)[PZH certificate](#)[PZH certificate MultiSkin2](#)[PZH certificate MultiSkin4](#)[MultiSkin ÉMI certificate HUN](#)[Certificate MultiSkin RUS](#)[MultiSkin Drinking water certificate HUN](#)[KIWA K90957-08 MultiSkin 4 Piping System](#)[KOMO K90961-07 certificate MultiSkin 4 Piping System](#)[KIWAK110283-01 MultiSkin 4 Piping System](#)[KOMO K110284-01 certificate MultiSkin 4 Piping System](#)[7473GW/7471GW RFA](#)[7471GW DWG](#)[7471GW STEP](#)[Leaflet](#)[Z-Card](#)

Ул. 8-я Текстильщиков д. 11/2
109129,, г. Москва, - ru

T +7 499 703 33 56

E info.rus@comap.eu

I comap.aalberts-hfc.com/ru