

PPSU Push-фитинги MultiSkin для металлополимерных труб.

- Линейка Push-фитингов размером от 16 до 26 мм.
- Push-фитинги MultiSkin устанавливаются менее чем за 7 секунд.
- Мгновенный контроль соединения с помощью кольца Visu-Control.
- Не требуются дорогостоящие инструменты.

Преимущества

Эксплуатационные характеристики

- Технология Push позволяет соединять фитинги за семь секунд без инструментов и устраняет риски, связанные со сварочными работами.
- Улучшенная гидравлика и меньшее падение давления (в среднем на 7% по сравнению с предыдущим поколением фитингов).

Безопасность

- Кольцо Visu-Control® позволяет проводить визуальный контроль соединения (после подсоединения трубы красный индикатор становится белым).
- Защитный колпачок защищает от загрязнений.

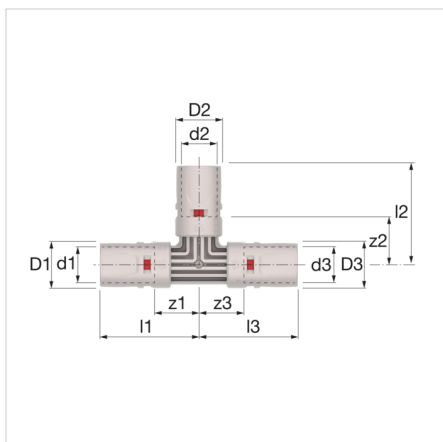
Технические характеристики

Система MultiSkin предназначена для следующих видов применения:

- Водоснабжение: от +5 °C до +95 °C (рабочая температура) и 10 бар (максимальное рабочее давление).
- Отопление и холодоснабжение: от -10 °C до +95 °C (рабочая температура) и 10 бар (максимальное рабочее давление).
- Ливневая канализация: от -10 °C до +95 °C (рабочая температура) и 10 бар (максимальное рабочее давление).



Описание	Равнопроходной тройник 26x3
Артикул	9130P26
GTIN	03430650464605
Модель	<u>9130P - равнопроходной тройник</u>
Размеры	26x3



Размеры

Тип	Размеры											
	d1 [мм]	d2 [мм]	d3 [мм]	D1 [мм]	D2 [мм]	D3 [мм]	z1 [мм]	z2 [мм]	z3 [мм]	l1 [мм]	l2 [мм]	l3 [мм]
Равнопроходной тройник 16x2	-	-	-	-	-	-	-	-	-	-	-	-
Equal tee 16x2	16	16	16	20	20	20	18	18	18	43	43	43
Равнопроходной тройник 20x2	20	20	20	24	24	24	20	20	20	46	46	46
Равнопроходной тройник 26x3	26	26	26	30	30	30	23	23	23	50	50	50



Классификация основные сведения

Тип продуктовой группы	Fittings, flanges and connectors
Класс продуктовой группы	Патрубок с 3 соединениями
Название продукта	Equal Tee 26x3
Брэнд	COMAP
Тип продукта	MultiSkin Synthetic Push
Артикул	9130P26
GTIN	03430650464605

Дополнительные сведения

Материал	Другое
Материал соединения 1	Polyphenylsulfone (PPSU)
Качество материала	Другое
Качество материала соединения 1	Другое
Защита поверхности	Без обработки
Защитное соединение поверхности 1	Без обработки
Обработка поверхности	Без обработки
Соединение обработки поверхности 1	Без обработки
Материал соединения 2	Polyphenylsulfone (PPSU)
Качество материала соединения 2	Другое
Защитное соединение поверхности 2	Без обработки
Соединение обработки поверхности 2	Без обработки
Материал соединения 3	Polyphenylsulfone (PPSU)
Качество соединения материала 3	Другое
Защитное соединение поверхности 3	Без обработки
Соединение обработки поверхности 3	Без обработки
Модель	Тройник
Регулируемый угол	Нет
Angle	180 Degrees
Угол	180 - 180 °
Тип потока	Да
Reducing	Нет
Многодетальный	Да
Системно-ориентированный	Да
Номинальный внутренний диаметр соединения 1	DN 20
Наружный диаметр трубы соединения 1	26 Millimetre
Толщина стенки, соединение 1	3 Millimetre
Wall thickness connecting pipe, connection 1	3 Millimetre
Соединение 1	Другое
Стадия сжатия изделия	Другое
Contour code connection 1	Другое
Номинальный внутренний диаметр соединения 2	DN 20
Наружный диаметр трубы соединения 2	26 Millimetre
Pipe schedule	Другое
Толщина стенки, соединение 2	3 Millimetre
Wall thickness connecting pipe, connection 2	3 Millimetre
Соединение 2	Другое
Значение Зета	1.5

Contour code connection 2	Другое
Номинальный внутренний диаметр соединения 3	DN 20
Наружный диаметр трубы соединения 3	26 Millimetre
Толщина стенки, соединение 3	3 Millimetre
Код контура	Другое
Wall thickness connecting pipe, connection 3	3 Millimetre
Соединение 3	Другое
Contour code connection 3	Другое
Стадия сжатия фланца	Другое
Flange standard	Другое
Материал уплотнения	EPDM (этилен-пропилен-диен-каучук)
Main colour fitting	Серый
Длина соединения 1	50 Millimetre
Рабочая длина соединения 1	23 Millimetre
Длина соединения 2	50 Millimetre
Минимальная температура рабочей среды (продолжительная)	0 Degrees celsius
Рабочая длина соединения 2	23 Millimetre
Максимальная температура рабочей среды (продолжительная)	70 Degrees celsius
Длина соединения 3	50 Millimetre
Рабочая длина соединения 3	23 Millimetre
Ширина ключа	23 Millimetre
Максимальное рабочее давление при 20°C	10 Bar
Размер поворотного ключа	23 Millimetre
Max. operating pressure at max. medium temperature	70 Bar
Medium temperature (continuous)	0 - 70 °C
Класс жесткости кольца	SN20
Стандартное размерное отношение (SDR)	0
ОТК «Gastec»	Нет
С упаковкой	Да
Сертифицировано KIWA	Да
Со сливом	Нет
С де-аэратором	Нет
С термоизоляционным покрытием	Нет
С демпферной шпилькой	Да
Знак качества VdS	Нет
С колпачком	Да
DVGW quality mark	Да
With connection indicator	Нет
Знак качества FM	Нет
Знак качества LPCB	Нет
Знак качества ULC	Нет
Знак качества UL	Нет

DIN-CERTCO certificate	Нет
VdS quality mark	Нет
With approval for TÜV	Нет
DVGW quality mark for gas	Да
DVGW quality mark for water	Да
KIWA certified	Да
Gastec QA mark	Нет
KOMO certified	Да
Gastec QA - AR 214 (H2)	Нет
Type approval according to BBR/EKS	Нет

Дополнительная информация в Интернете:[Installation and operating instructions](#)[ПУШ-ФИТИНГОВ](#)[ACS certificate](#)[DVGW certificate](#)[DVGW certificate of conformity](#)[KIWA certificate Fittings](#)[KIWA certificate Piping System](#)[KOMO certificate Fittings](#)[KOMO certificate Piping System](#)[NF certificate](#)[WRAS certificate](#)[PZH certificate](#)[MultiSkin ÉMI certificate HUN](#)[Certificate MultiSkin RUS](#)[Declaration of Performance HUN](#)[MultiSkin Fittings life cycle assesment ENG](#)[KIWA K110279-01 Piping System](#)[KOMO K110280-01 certificate Piping System](#)[9130P/9130RP RFA](#)[9130P DWG](#)[9130P STEP](#)[Leaflet](#)[Z-Card](#)[Brochure Life cycle assessment MultiSkin Fittings](#)[Professional](#)[Productivity](#)[EnsuredConnection](#)[SafetyWorkplace](#)[HVAC](#)[Design Office](#)[Tutorial](#)

Ул. 8-я Текстильщиков д. 11/2
109129,, г. Москва, - ru

T +7 499 703 33 56
E info.rus@comap.eu
I comap.aalberts-hfc.com/ru