

**Инструкция по монтажу**  
для специалистов

**VIESSMANN**

**Vitocell 100-V**

Тип CVA

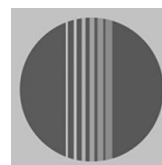
Емкостный водонагреватель

**Vitocell 100-W**

Тип CVA

Емкостный водонагреватель

**VITOCCELL 100-V**  
**VITOCCELL 100-W**



## Указания по технике безопасности



Во избежание опасных ситуаций, физического и материального ущерба просим строго придерживаться данных указаний по технике безопасности.

### Указания по технике безопасности



#### Внимание

Этот знак предупреждает об опасности материального ущерба и вредных воздействий на окружающую среду.

#### Указание

*Сведения, которым предшествует слово "Указание", содержат дополнительную информацию.*

### Целевая группа

Данная инструкция предназначена исключительно для аттестованных специалистов.

- Электротехнические работы разрешается выполнять только специалистам-электрикам, уполномоченным на выполнение этих работ.

### Предписания

При проведении работ соблюдайте

- местную нормативную документацию по монтажу,
- законодательные предписания по охране труда,
- законодательные предписания по охране окружающей среды,
- требования организаций по страхованию от несчастных случаев на производстве,
- соответствующие правила техники безопасности по DIN, EN, ГОСТ, ПБ и ПТБ.

### Работы на установке

- Выключить электропитание установки (например, с помощью отдельного предохранителя или главного выключателя) и проконтролировать отсутствие напряжения.
- Принять меры по предотвращению повторного включения установки.

## Оглавление

### Указания по монтажу

Информация об изделии.....	4
■ Подключения.....	4
■ Указания по монтажу.....	5

### Последовательность монтажа

Установка емкостного водонагревателя (до 300 литров).....	8
■ Установка датчика температуры емкостного водонагревателя и чувствительного элемента термометра (при наличии).....	8
■ Проверка подключения анода, установка крышки и приклеивание фирменной таблички.....	9
Установка емкостного водонагревателя (500 литров).....	10
■ Монтаж теплоизоляции и проверка подключения анода.....	10
Установка емкостного водонагревателя (750 - 1000 литров).....	11
■ Установка емкостного водонагревателя и проверка подключения анода. Теплоизоляция (500 - 1000 литров).....	11
■ Монтаж теплоизоляции.....	12
■ Монтаж термометров (при наличии), чувствительных элементов термометров и декоративных планок.....	14
■ Монтаж крышки.....	15
Установка датчика темп. емкостного водонагревателя или терморегулятора.....	16
Подготовка многосекционной батареи водонагревателей.....	18
Подключение греющего контура.....	19
Подключения в контуре ГВС.....	21
■ Циркуляционный трубопровод с батареями водонагревателей.....	24
Подключение системы выравнивания потенциалов.....	25
Ввод в эксплуатацию.....	25

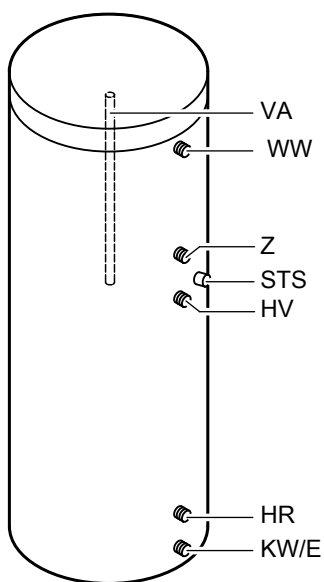
## Информация об изделии

Емкостный водонагреватель с внутренним эмаливым покрытием и внутренним нагревом для приготовления горячей воды в сочетании с водогрейными и настенными котлами и/или электронагревательной вставкой (объем 300 - 1000 литров).

Объем:  
160, 200, 300, 500, 750 и 1000 литров

Предназначен для установок согласно стандартам DIN 1988, EN 12828 и DIN 4753.

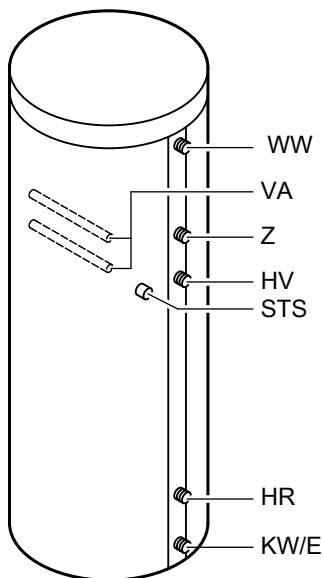
## Подключения



### Объем 160 - 500 л

- E Патрубок опорожнения
- HR Обратная магистраль греющего контура
- HV Подающая магистраль греющего контура
- KW Холодная вода
- STS Датчик температуры емкостного водонагревателя

- VA Магнийный анод с кабелем заземления
- WW Горячая вода
- Z Циркуляционная линия ГВС



### Объем 750 и 1000 литров

- E Патрубок опорожнения
- HR Обратная магистраль греющего контура

## Информация об изделии (продолжение)

HV	Подающая магистраль греющего контура	VA	Магниевый анод с кабелем заземления
KW	Холодная вода	WW	Горячая вода
STS	Датчик температуры емкостного водонагревателя	Z	Циркуляционная линия ГВС

## Указания по монтажу



### Внимание

Не допускать контакта теплоизоляции с открытым пламенем. Соблюдать осторожность при проведении пайки и сварочных работ.



### Внимание

Чтобы предотвратить материальный ущерб, емкостный водонагреватель должен быть установлен в помещении, защищенном от воздействия отрицательных температур и сквозняков. В противном случае емкостный водонагреватель, если он не эксплуатируется, при опасности замерзания должен быть опорожнен.

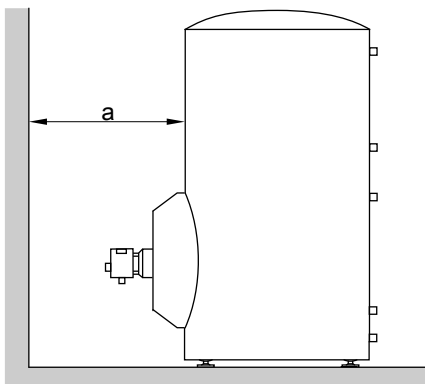
- Для настройки терморегулятора (если он имеется) следует предусмотреть достаточное расстояние от стены.
- Объем 750 и 1000 литров:  
Для замены магниевых анодов перед фронтальной стороной водонагревателя следует обеспечить свободное расстояние **мин.850 мм**.
- Выравнивать емкостный водонагреватель при помощи регулируемых опор.

### Указание

*Не выкручивать регулируемые опоры более, чем на 35 мм от общей длины.*

## Информация об изделии (продолжение)

### Установка емкостного водонагревателя объемом от 300 литров с электронагревательной вставкой



Инструкция по монтажу электронагревательной вставки

Соблюдать минимальное расстояние.

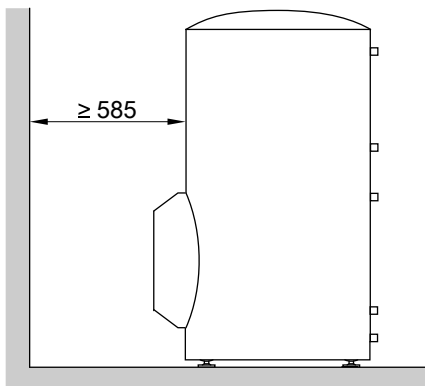
#### Указание

*Ненагреваемая длина установленного заказчиком ввинчиваемого нагревательного элемента должна составлять минимум 100 мм. Ввинчиваемый нагревательный элемент должен быть предназначен для емкостных водонагревателей с внутренним эмалированным покрытием.*

Объем водонагревателя	Размер а, мм	Мощность электронаг. вставки
300 л	мин. 685	6 кВт
500 л	мин. 650	6 кВт
750 л, 1000 л	мин. 650	6 кВт
750 л, 1000 л	мин. 950	12 кВт

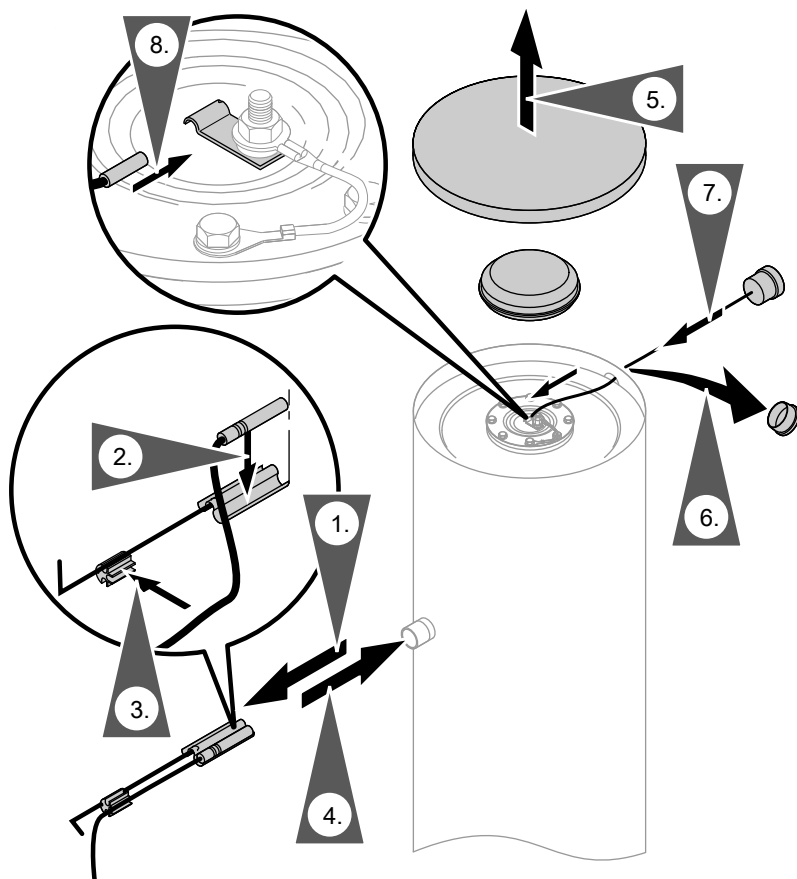
## Информация об изделии (продолжение)

Установка емкостного водонагревателя объемом 300 литров с трубкой послышной загрузки



## Установка емкостного водонагревателя (до 300 литров)

### Установка датчика температуры емкостного водонагревателя и чувствительного элемента термометра (при наличии)

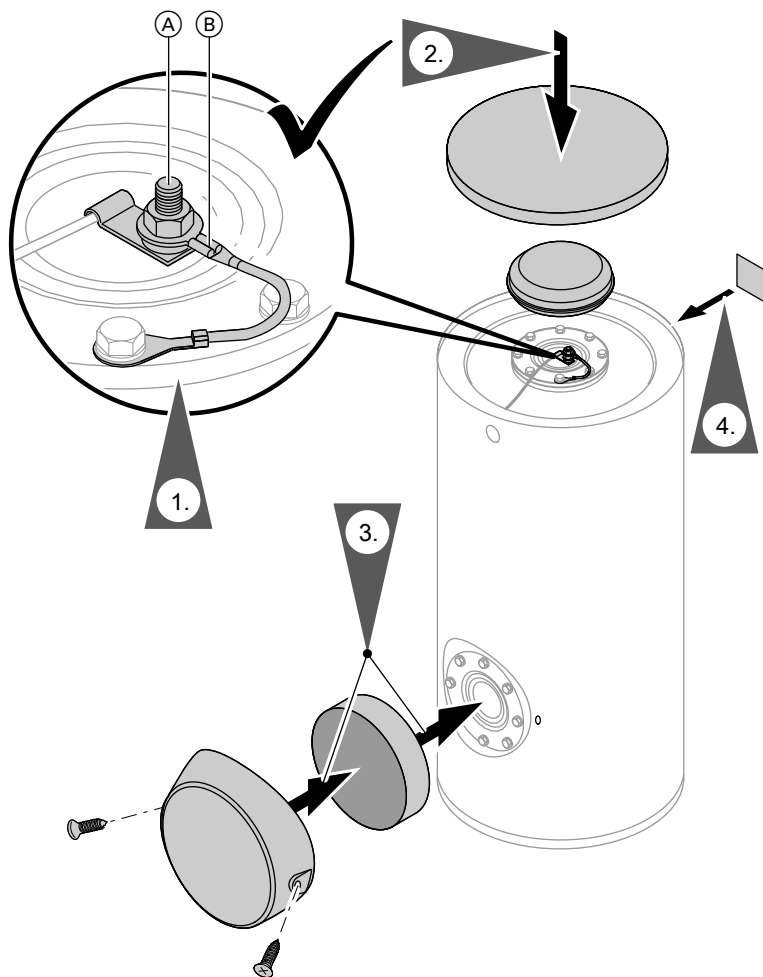


- Объем 300 литров: крепление датчика находится в отдельной упаковке крышки.
- Прикрепить датчик снаружи к прижимной пружине крепления датчика (не в желобке) таким образом, чтобы он спереди находился заподлицо с пружиной.
- Не обматывать датчик изоляционной лентой.
- Ввести крепление датчика с датчиком до упора в погружную гильзу.
- Ввести чувствительный элемент термометра до упора в зажимную скобу на фланцевой крышке.



## Установка емкостного водонагревателя (до 300... (продолжение)

Проверка подключения анода, установка крышки и приклеивание фирменной таблички



Ⓐ Магнийевый анод

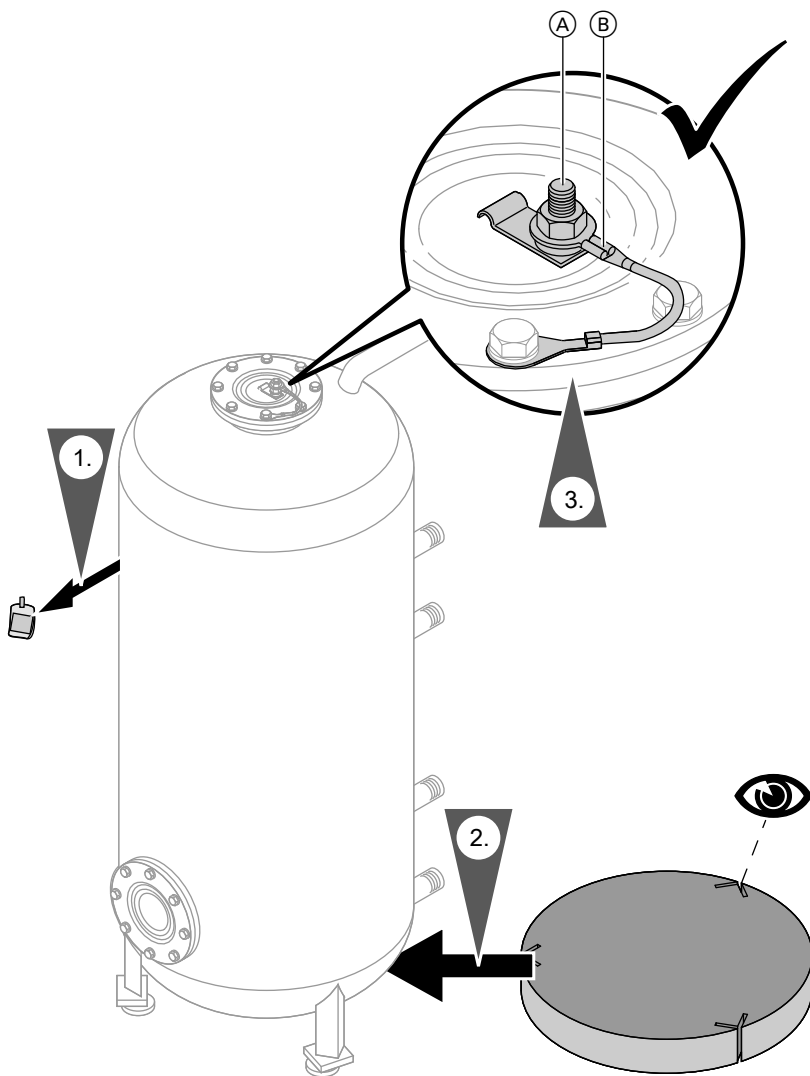
Ⓑ Кабель заземления

### Указание

Провести трубку термометра через паз в изоляции фланца.

## Установка емкостного водонагревателя (500 литров)

### Монтаж теплоизоляции и проверка подключения анода

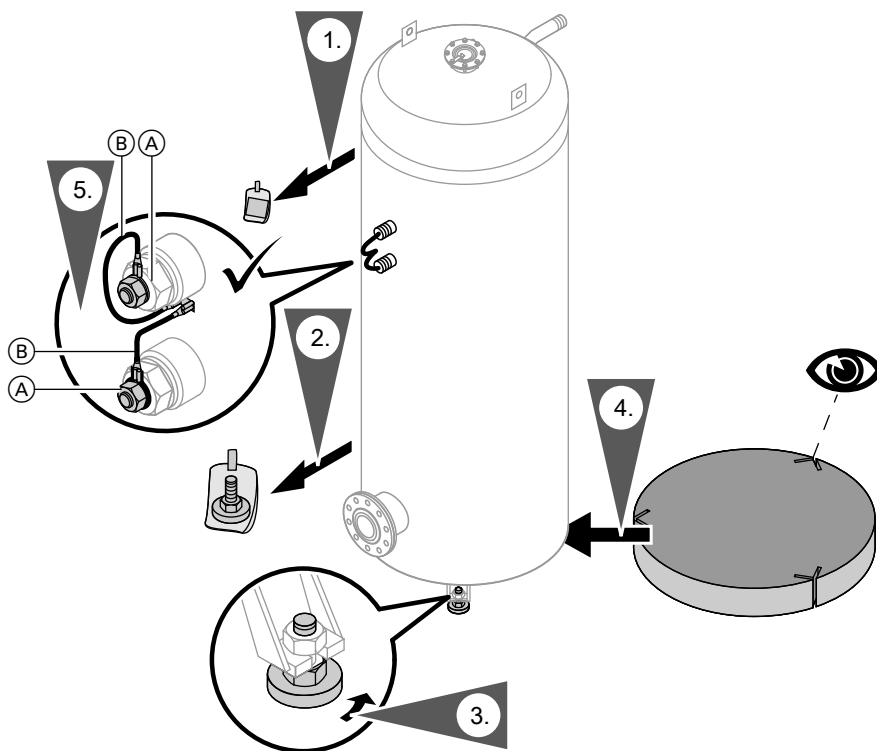


Ⓐ Магний анод

Ⓑ Кабель заземления

## Установка емкостного водонагревателя (750 - 1000 литров)

### Установка емкостного водонагревателя и проверка подключения анода



(A) Магниевый анод

(B) Кабель заземления

#### Указание

*Проверить, подключен ли кабель заземления к корпусу магниевого анода.*

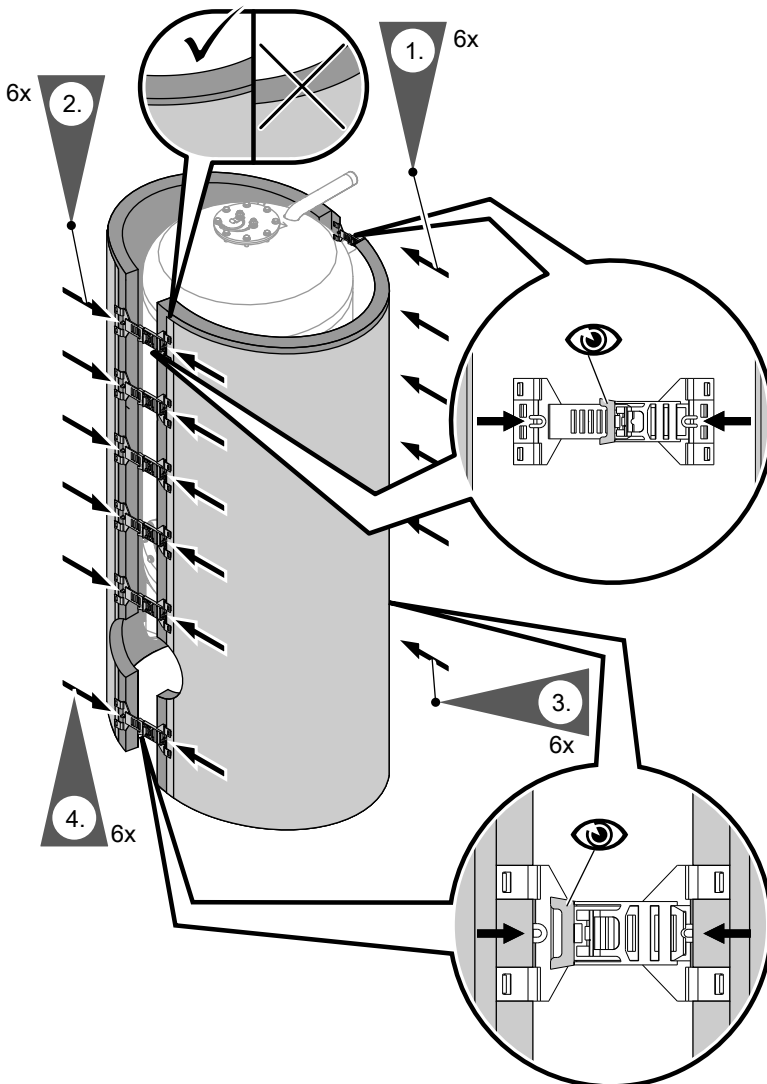
- Ввинтить регулируемые опоры до отказа в опорные ножки и выровнять положение водонагревателя регулируемыми опорами.
- Регулируемые опоры **не** выкручивать на длину более 35 мм.

## Теплоизоляция (500 - 1000 литров)

### Монтаж теплоизоляции

#### Указание

Следует избегать попадания волокна в емкостный водонагреватель через патрубки.



## Теплоизоляция (500 - 1000 литров) (продолжение)

### **Указание**

*Для выполнения этих работ необходимо два человека.*

1. На задней стороне емкостного водонагревателя: Вставить 6 фиксирующих зажимов в профиль правого и левого теплоизоляционного матов и обернуть теплоизоляцию вокруг корпуса емкостного водонагревателя.

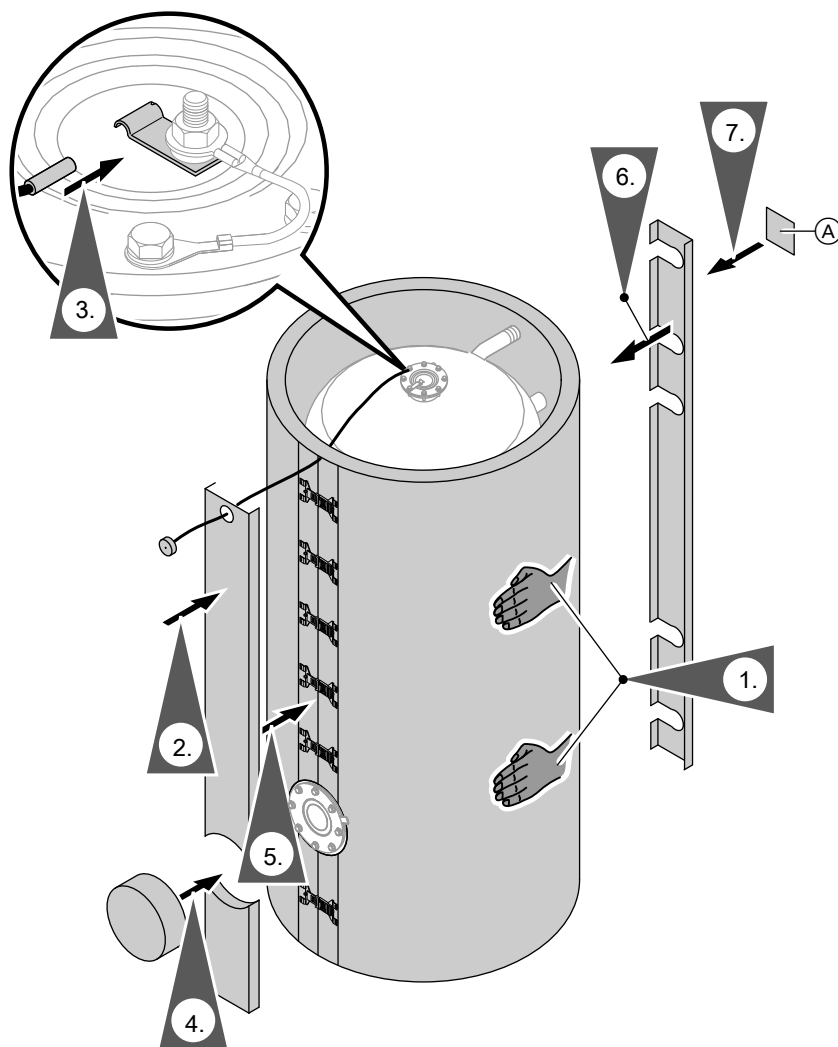
### **Указание**

*Зафиксировать зажимы в первой позиции фиксации.*

2. На передней стороне емкостного водонагревателя: Вставить 6 фиксирующих зажимов в профиль правого и левого теплоизоляционного матов.
3. Сдвинуть фиксирующие зажимы на задней стороне емкостного водонагревателя до упора.
4. Сдвинуть фиксирующие зажимы на передней стороне емкостного водонагревателя до упора.

## Теплоизоляция (500 - 1000 литров) (продолжение)

### Монтаж термометров (при наличии), чувствительных элементов термометров и декоративных панелей



- (A) Фирменная табличка (самоклеящаяся)

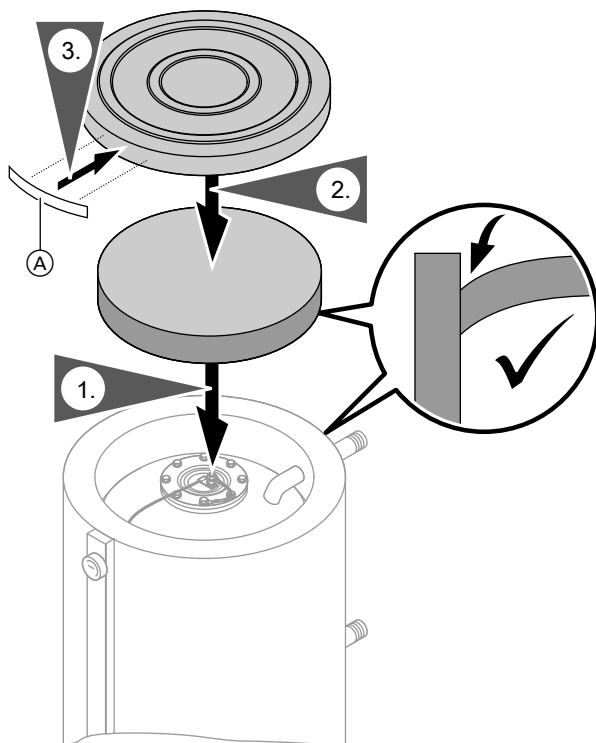
## Теплоизоляция (500 - 1000 литров) (продолжение)

Постукивая, равномерно установить теплоизоляцию на корпусе водонагревателя.

### Указание

- Вставить чувствительный элемент термометра до упора в зажимную скобу на фланцевой крышке.
- При отсутствии термометров вставить крышки в отверстия.

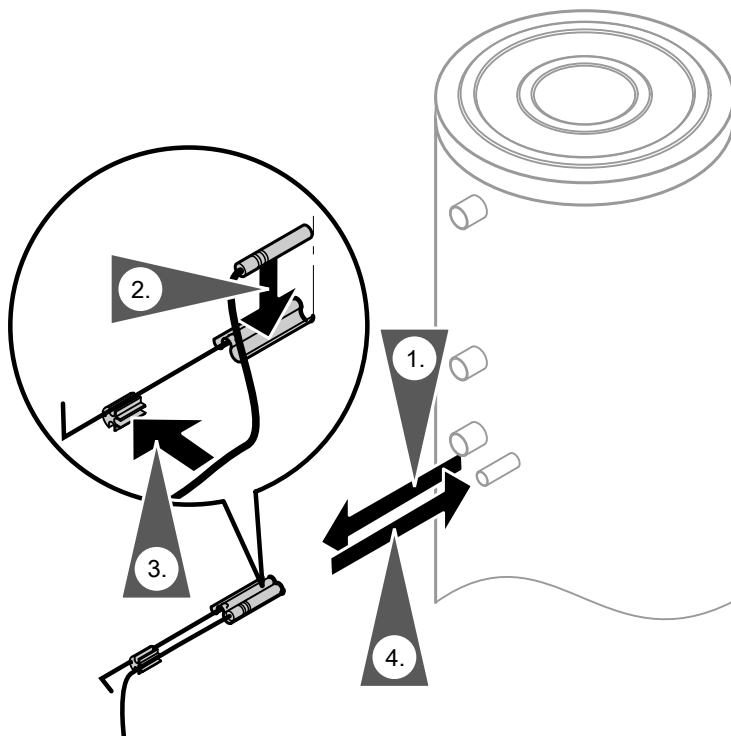
### Монтаж крышки



Ⓐ Логотип компании Viessmann

## Установка датчика темп. емкостного водонагревателя или терморегулятора

500 литров

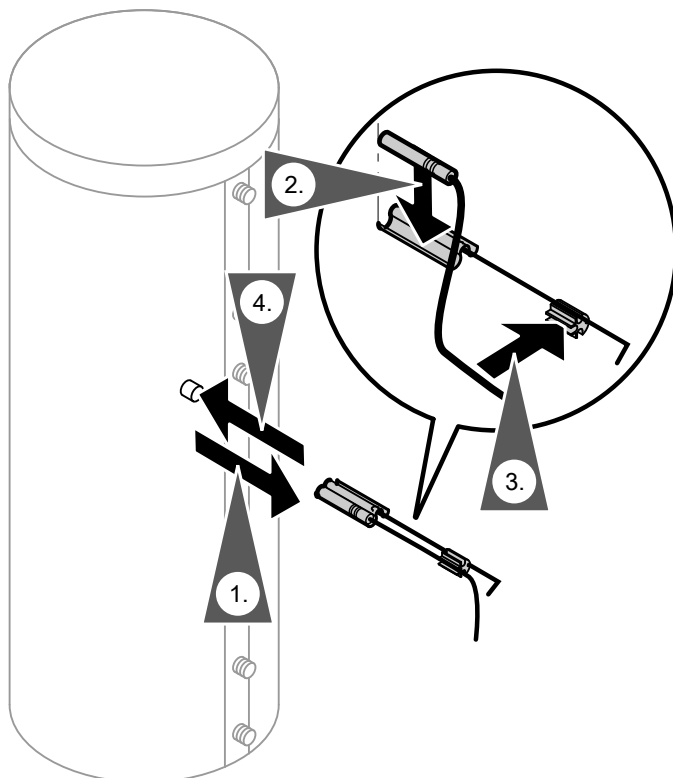


- Прикрепить датчик **снаружи** к прижимной пружине крепления датчика (не в желобке) таким образом, чтобы он спереди находился заподлицо с пружиной.
- Датчик **не** обматывать изоляционной лентой.
- Ввести крепление датчика с датчиком до упора в погружную гильзу.



## Установка датчика темп. емкостного... (продолжение)

750 и 1000 литров



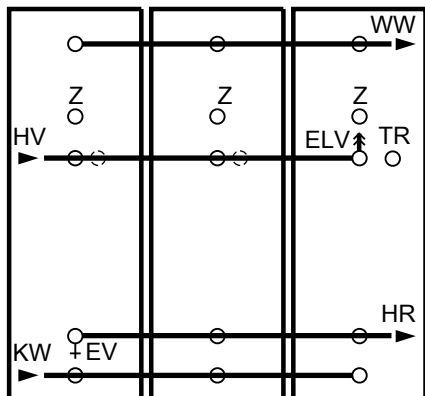
- Закрепить датчик **снаружи** к прижимной пружине крепления датчика (не в желобке) таким образом, чтобы он спереди находился заподлицо с пружиной.
- **Не** обматывать датчик изоляционной лентой.
- Ввести крепление датчика с датчиком до упора в погружную гильзу.

## Подготовка многосекционной батареи водонагревателей

### 300 и 500 литров:

Размеры подключений коллекторов компании Viessmann (принадлежности).

Объем водонагревательной секции	л	300		500	
Количество водонагревательных секций		2		2	3
Подключения					
Подающ. и обрат. магистраль греющего контура	DN	50	50	50	
Холодная вода, горячая вода	R	1¼	1¼	1½	
Циркуляционная линия	R	1	1	1	



- ELV Воздуховыпускной вентиль
- EV Вентиль опорожнения
- HR Обратная магистраль греющего контура
- HV Подающая магистраль греющего контура
- KW Холодная вода
- TR Терморегулятор
- WW Горячая вода
- Z Циркуляционная линия

Батарея водонагревателей 300 и 500 литров

### 750 и 1000 литров:

Коллекторы должны быть предоставлены заказчиком.

- Установить терморегулятор в последнюю водонагревательную секцию со стороны подающей магистрали греющего контура.
- Выполнить патрубок трубопровода холодной воды напротив патрубка трубопровода горячей воды.

## Подготовка многосекционной батареи... (продолжение)

### **Указание**

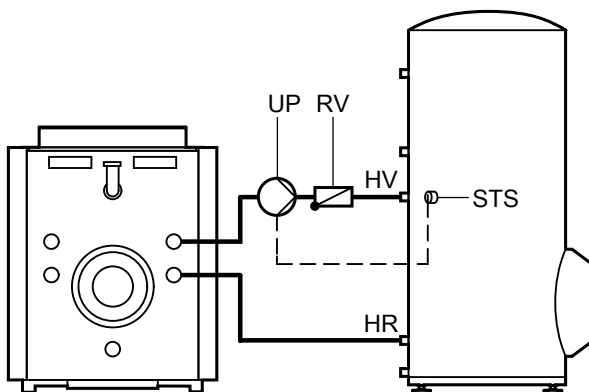
*Патрубок "Горячая вода" вопреки изображению может быть также расположен на той же стороне, что и патрубок подающей магистрали греющего контура, а патрубок "Холодная вода" - на той же стороне, что и патрубок обратной магистрали греющего контура. Тем самым также обеспечивается равномерный нагрев и равномерный водоразбор из всех водонагревательных секций.*

## Подключение греющего контура

- Все трубопроводы подключить с использованием разъемных соединений.
- Ненужные патрубки закрыть крышками из латуни.
- Настроить терморегулятор и защитный ограничитель температуры таким образом, чтобы температура воды контура ГВС в емкостном водонагревателе не превышала 95 °С .

## Подключение греющего контура (продолжение)

	Отдельная водонагревательная секция	Батарея водонагревателей с коллектором Viessmann	
Допустимая температура подающей магистрали греющего контура	160 °C	120 °C	160 °C
Допустимое рабочее давление			
■ греющий контур	25 бар	18 бар	16 бар
■ контур ГВС	10 бар	10 бар	10 бар
Пробное давление			
■ греющий контур		40 бар	
■ контур ГВС		13 бар	
Допустимая температура в контуре ГВС		95 °C	



HR Обратная магистраль греющего контура  
 HV Подающая магистраль греющего контура  
 RV Подпружиненный обратный клапан

STS Датчик температуры емкостного водонагревателя или терморегулятор и защитный ограничитель температуры (если требуется).

От 750 литров: Если смотреть со стороны подключения: слева, рядом с подающей магистралью греющего контура.

UP Насос

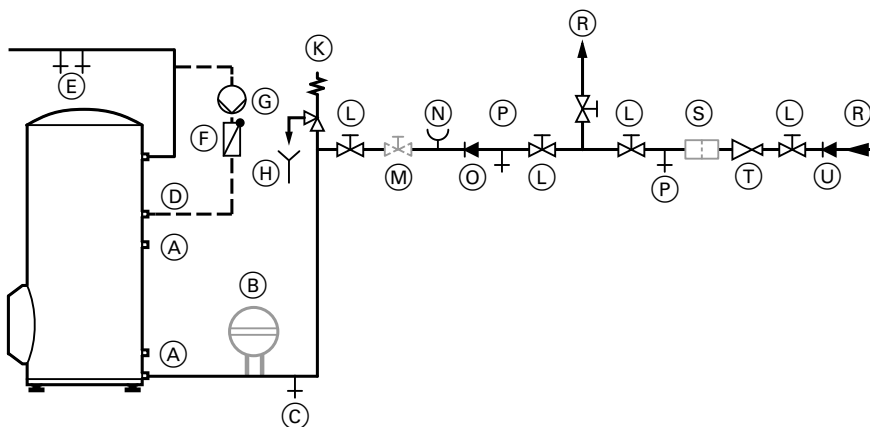
## Подключение греющего контура (продолжение)

1. Если температура в подающей магистрали греющего контура превышает 95 °С, а объем водонагревателя составляет 160 - 300 литров: снять заглушки с патрубков греющего контура (заглушки имеют левую резьбу).
2. Установить регулятор подвода тепла.  
**Указание**  
*При использовании батарей водонагревателей достаточно одного терморегулятора в одной из водонагревательных секций. Вместо терморегулятора может быть также использован регулятор температуры воды.*
3. Проложить подающую магистраль с подъемом и в наивысшей точке установить в ней воздухоотводчик.
4. Только если температура в подающей магистрали греющего контура превышает 110 °С: установить дополнительно прошедший конструктивные испытания защитный ограничитель температуры, если установка им еще не оборудована. Для этого использовать двухканальный термостат (термореле и защитный ограничитель температуры).

## Подключения в контуре ГВС

- При выполнении подключений контура ГВС соблюдать стандарты DIN 1988 и DIN 4753
  - Все трубопроводы подключить с использованием разъемных соединений.
  - Ненужные патрубки закрыть крышками из латуни.
  - Циркуляционный трубопровод оборудовать циркуляционным насосом ГВС, обратным клапаном и таймером.
  - Подсоединить циркуляционный насос ГВС к контроллеру котлового контура или через таймер.
- |                                 |        |
|---------------------------------|--------|
| Допустимое рабочее давление:    | 10 бар |
| Пробное давление:               | 13 бар |
| Допустимая рабочая температура: | 95 °С  |

## Подключения в контуре ГВС (продолжение)



- |  |   |
|--|---|
| Ⓐ Нагревательная спираль для подключения к теплогенератору | Ⓚ Предохранительный клапан                  |
| Ⓑ Мембранный расширительный бак                            | Ⓛ Запорный клапан                           |
| Ⓒ Патрубок опорожнения                                     | Ⓜ Клапан регулирования расхода              |
| Ⓓ Циркуляционный трубопровод                               | Ⓝ Подключение манометра                     |
| Ⓔ Горячая вода   | Ⓞ Обратный клапан                           |
| Ⓕ Подпружиненный обратный клапан                           | Ⓟ Патрубок опорожнения                      |
| Ⓖ Циркуляционный насос ГВС                                 | Ⓡ Холодная вода                             |
| Ⓝ Контролируемое выходное отверстие выпускной линии        | Ⓢ Фильтр для воды в контуре ГВС             |
|  | Ⓣ Редукционный клапан                       |
|  | Ⓤ Обратный клапан/разделитель трубопроводов |

### Предохранительный клапан

Для защиты от превышения давления установка должна быть оснащена прошедшим конструктивные испытания мембранным предохранительным клапаном.

Допуст. рабочее давление: 10 бар.

Диаметр соединения предохранительного клапана должен быть следующим:

- При объеме 160 и 200 литров мин.  
R ½ (DN 15), макс. отопительная мощность 75 кВт.

- При объеме 200 - 1000 литров мин.  
R ¾ (DN 20), макс. отопительная мощность 150 кВт.
- Для объема 1000 - 5000 литров мин.  
R 1 (DN 25), макс. отопительная мощность 250 кВт.

## Подключения в контуре ГВС (продолжение)

Если подаваемая мощность нагрева емкостного водонагревателя больше соответствующей объему максимальной рабочей мощности, то следует выбрать предохранительный клапан большего размера, достаточный для подводимой мощности (см. DIN 4753-1, издание 3/88, раздел 6.3.1). Установить предохранительный клапан в трубопровод холодной воды. Не допускается его отсечка от емкостного водонагревателя. Не допускаются сужения в трубопроводе между предохранительным клапаном и емкостным водонагревателем. Запрещается закрывать выпускную линию предохранительного клапана. Выходящая вода должна безопасно и под визуальным контролем отводиться в водоспускное устройство.

Рядом с выпускной линией предохранительного клапана (лучше всего на самом предохранительном клапане) следует установить табличку со следующей надписью: "Для обеспечения безопасности в период отопления из выпускной линии может выходить вода! Выпускную линию не закрывать!". Предохранительный клапан должен быть установлен над верхней кромкой емкостного водонагревателя.

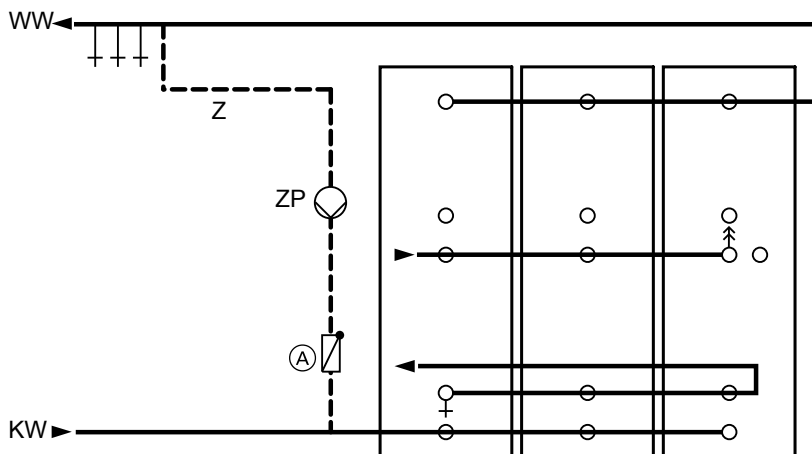
## Подключения в контуре ГВС (продолжение)

### Циркуляционный трубопровод с батареями водонагревателей

#### Указание

Батареи водонагревателей должны всегда быть выполнены с подсоединенным циркуляционным трубопроводом.

Подключить циркуляционный трубопровод при объединении нескольких водонагревательных секций вместе с водогрейными котлами или системами централизованного отопления **без** ограничения температуры обратной магистрали греющего контура и циркуляционного трубопровода:



(A) Подпружиненный обратный клапан

KW Холодная вода

WW Горячая вода

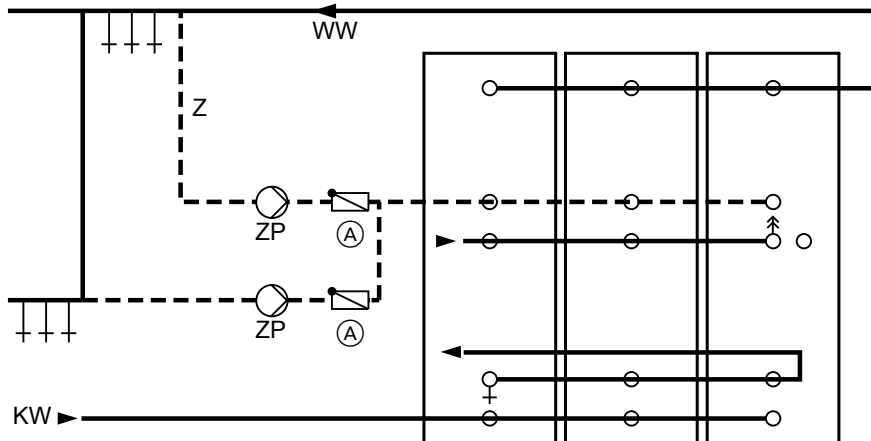
Z Циркуляционный трубопровод

ZP Циркуляционный насос ГВС



## Подключения в контуре ГВС (продолжение)

Подключить циркуляционный трубопровод при объединении нескольких водонагревательных секций вместе с водогрейными котлами или системами централизованного отопления с ограничителем температуры обратной магистрали греющего контура и/или при наличии нескольких циркуляционных линий:



- |     |                                |    |                            |
|-----|--------------------------------|----|----------------------------|
| (A) | Подпружиненный обратный клапан | WW | Горячая вода               |
| KW  | Холодная вода                  | Z  | Циркуляционный трубопровод |
|     |                                | ZP | Циркуляционный насос ГВС   |

## Подключение системы выравнивания потенциалов

Выполнить выравнивание потенциалов в соответствии с техническими условиями подключения, установленными местным предприятием энергоснабжения.

## Ввод в эксплуатацию

5606 375 GUS



Инструкция по сервисному обслуживанию





**Партнер по продажам, монтажу, сервису  
"ТЕТАН Инженерные Системы"**

Днепровская наб., 17-А, г. Киев, Украина

тел.: +38 044 362 33 00

факс: +38 044 362 33 83

e-mail: [info@tetan.ua](mailto:info@tetan.ua)

[www.tetan.ua](http://www.tetan.ua)

ТОВ "Віссманн"  
вул. Димитрова, 5 корп. 10-А  
03680, м.Київ, Україна  
тел. +38 044 4619841  
факс. +38 044 4619843

Viessmann Group  
ООО "Виссманн"  
г. Москва  
тел. +7 (495) 663 21 11  
факс. +7 (495) 663 21 12  
[www.viessmann.ru](http://www.viessmann.ru)

5606 375 GUS    Оставляем за собой право на технические изменения.



Отпечатано на экологически чистой бумаге,  
отбеленной без добавления хлора.